

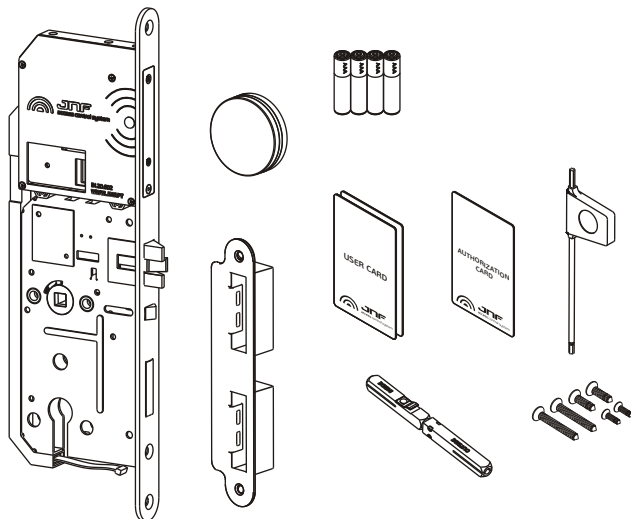
## IN.20.602 - SKYSYSTEM



**FECHADURA ELECTRÓNICA MOTORIZADA COM LEITOR /**  
MOTORIZED ELECTRONIC LOCK WITH READER /  
CERRADURA ELECTRÓNICA MOTORIZADA CON LECTOR.

## COMPONENTES

Fechadura electrónica motorizada - x1  
 Leitor com tecnologia MIFARE - x1  
 Chapa testa ajustável e reversível- x1  
 Quadra com função anti-pânico - x1  
 Cartão de autorização - x1  
 Cartão genérico - x2  
 Pilhas AAA-LR03 1,5V - x4  
 Chave TORX T10 -x1  
 Chave Allen H1.3 -x1  
 Parafusos de fixação - x6



### IN.20.602.K1

EN179 **3** 7 6 B 1 4 4 2 A B

EN12209 **3** M 8 1 0 F 2 B A 2 0



### IN.20.602

EN179 **3** 7 6 B 1 4 4 2 A B

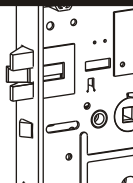
EN12209 **3** M 8 0 0 F 2 B A 2 0



## WARNINGS

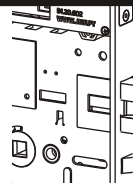
### IN.20.602.E

Fechadura esquerda  
 Left hand lock  
 Cerradura izquierda  
 Serrure gauche

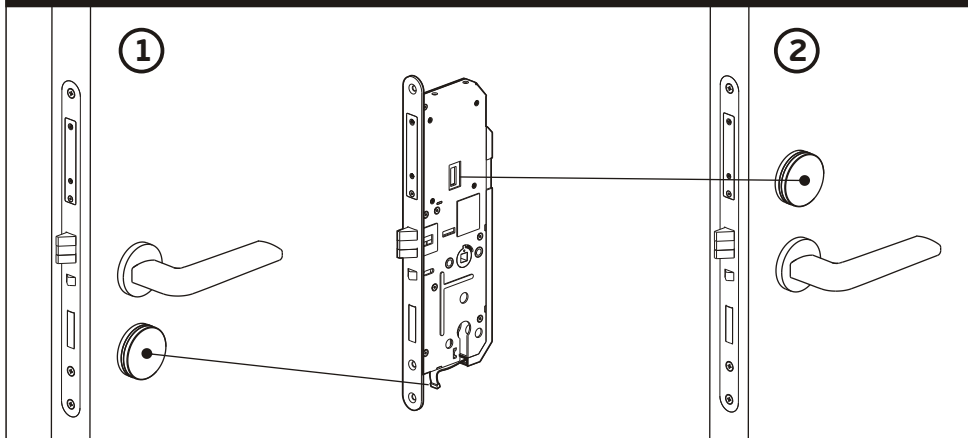


### IN.20.602.D

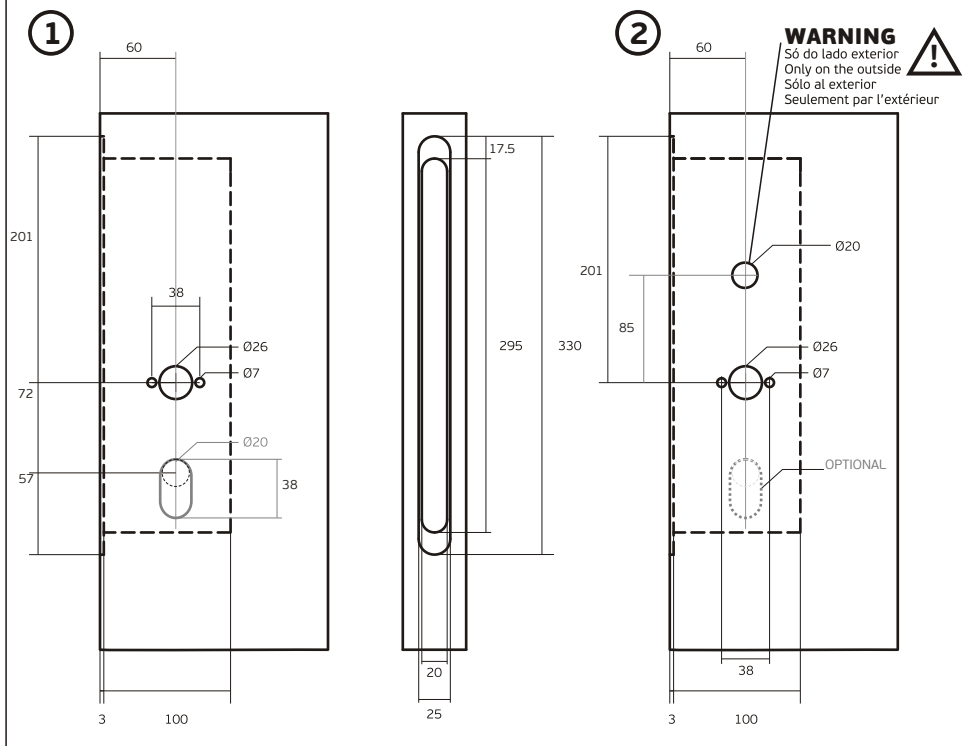
Fechadura direita  
 Right hand lock  
 Cerradura derecha  
 Serrure droite



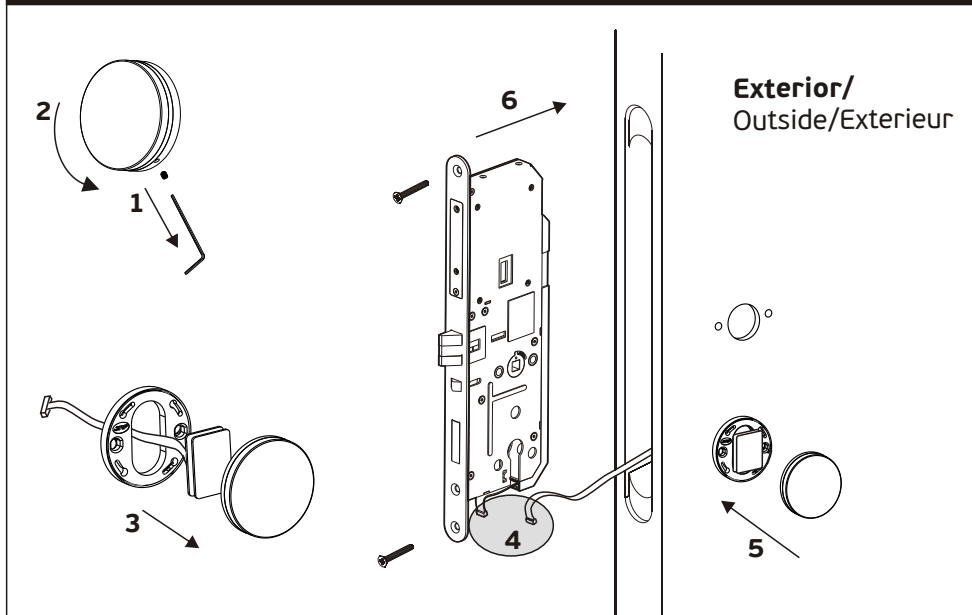
## 1 - Escolha da posição do leitor



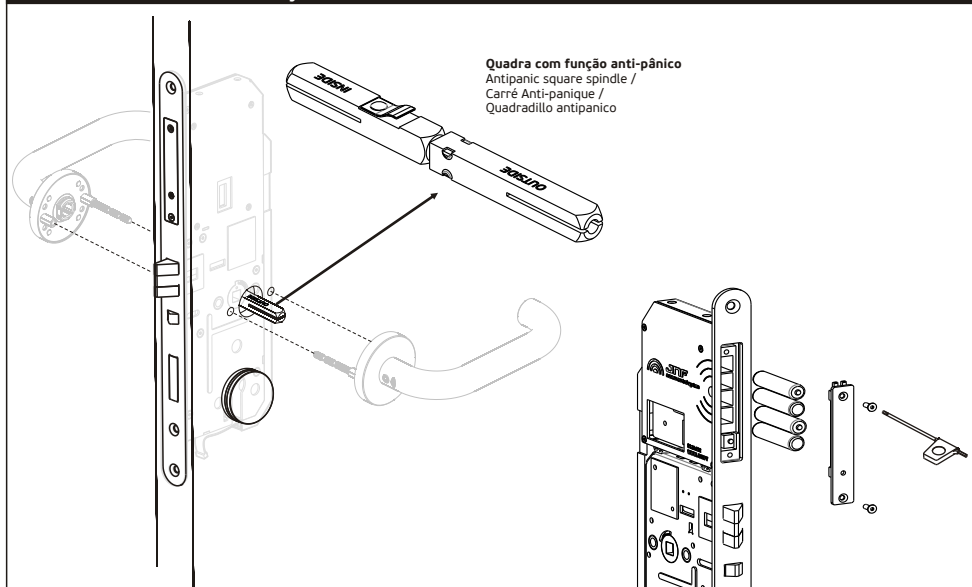
## 2 - Escolher entalhes 1 ou 2

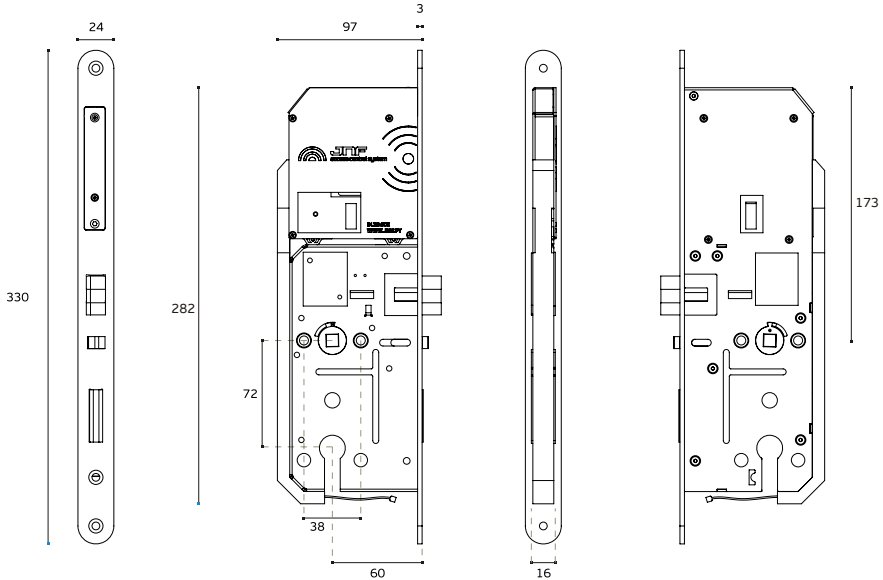


### 3 - Instalação de leitor e fechadura



### 4 - Instalação de puxador e baterias / Handle and battery installation / Instalacion de la manilla y baterias



**Dimensões /****Indicações de uso:**

Para um perfeito funcionamento do sistema de controlo de acessos recomendamos que:

- A instalação física da fechadura na porta seja feita por um profissional.
- Não seja desmontado nenhum componente, excluindo o acesso às baterias
- As baterias usadas deverão ser do tipo descrito nas características técnicas
- Utilização apenas no interior ao abrigo de intempéries.

**Manutenção:**

- Para conservar o aço inox e plástico, peças externas do sistema de control de acessos pode ser utilizado um produto tipo inox repair (JNF) ou spray inox(JNF), ambos aplicados com um pano macio e seco.
- Deverá ser feita uma inspeção periódica verificando algum sinal de desgaste que comprometa o funcionamento da mesma.
- Os parafusos que fixam os puxadores deverão ser reapertados periodicamente

**5 - Modo de programação ( standalone ) /**

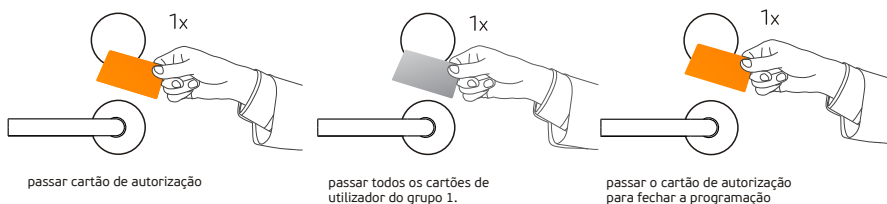
Programming mode ( standalone )

**STANDALONE****Configuração da fechadura electrónica JNF****Cartão de Autorização .**

O cartão de autorização vai programado de fábrica acompanhando a própria fechadura.

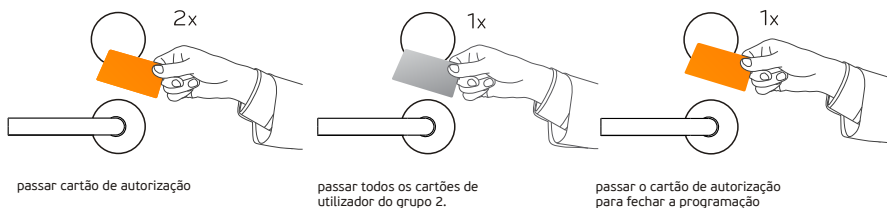
Criar Cartão de utilizador (Max 100, Max 5 grupos)

**Criar Grupo 1:** Aproxime o cartão de autorização, o LED pisca em azul, aproxime um a um os cartões que pretende adicionar do leitor. Passar cartão de autorização para fechar a programação.



Para adicionar um novo cartão ao grupo 1 basta seguir as mesmas instruções, os cartões inseridos anteriormente não sofrem qualquer alteração.

**Criar Grupo 2:** Aproxime o cartão de autorização 2 vezes, o LED pisca em azul, aproxime um a um os cartões que pretende adicionar do RF. (Dentro de 6 segundos sem cartão, o LED pára de piscar)



Para adicionar um novo cartão ao grupo 2 basta seguir as mesmas instruções, os cartões inseridos anteriormente não sofrem qualquer alteração.

**Criar Grupo 3:** Aproxime o cartão de autorização 3 vezes, o LED pisca em azul, aproxime um a um os cartões que pretende adicionar do leitor. Passar cartão de autorização para fechar a programação.

**Criar Grupo 4:** Aproxime o cartão de autorização 4 vezes, o LED pisca em azul, aproxime um a um os cartões que pretende adicionar do leitor. Passar cartão de autorização para fechar a programação.

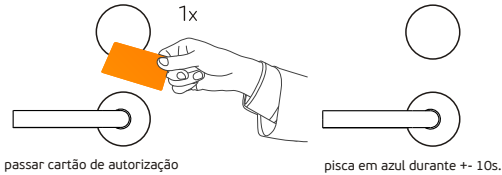
**Criar Grupo 5:** Aproxime o cartão de autorização 5 vezes, o LED pisca em azul, aproxime um a um os cartões que pretende adicionar do leitor. Passar cartão de autorização para fechar a programação.

**5 - Modo de programação ( standalone ) /**

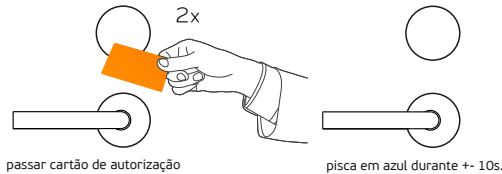
Programing mode ( standalone )

**Cancelar grupo**

**Cancelar Grupo 1:** Aproxime o cartão de autorização 1 vez, o LED pisca em azul, esperar cerca de 10 segundos e todos os cartões deste grupo são cancelados.



**Cancelar Grupo 2:** Aproxime o cartão de autorização 2 vez, o LED pisca em azul, esperar cerca de 10 segundos e todos os cartões deste grupo são cancelados.



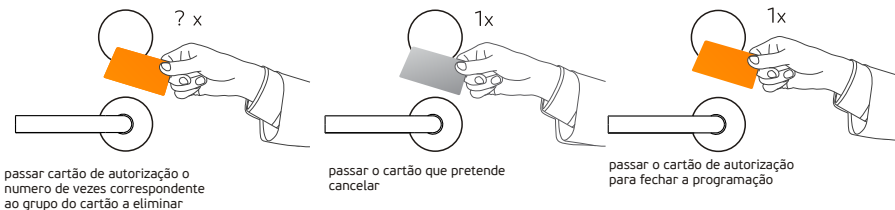
**Cancelar Grupo 3:** Aproxime o cartão de autorização 3 vez, o LED pisca em azul, esperar cerca de 10 segundos e todos os cartões deste grupo são cancelados.

**Cancelar Grupo 4:** Aproxime o cartão de autorização 4 vez, o LED pisca em azul, esperar cerca de 10 segundos e todos os cartões deste grupo são cancelados.

**Cancelar Grupo 5:** Aproxime o cartão de autorização 5 vez, o LED pisca em azul, esperar cerca de 10 segundos e todos os cartões deste grupo são cancelados.

**Cancelar um cartão de usuário:**

Aproxime o cartão de autorização o numero de vezes correspondente ao grupo a que pertence esse cartão, o LED pisca em azul, passar o cartão de usuário que pretende eliminar, passar cartão de autorização para fechar a programação e o cartão fica cancelado para esta fechadura.

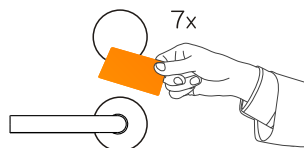


## 5 - Modo de programação ( standalone ) /

Programing mode ( standalone)

### Cancelar todos os cartões:

Aproxime o cartão de autorização 7 vezes consecutivas, todas as informações dos cartões são apagadas da fechadura.



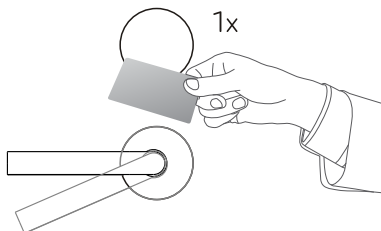
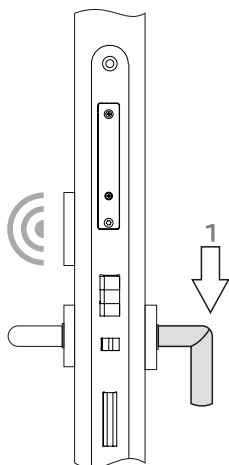
passar cartão de autorização

## 6 - Modo de passagem ( standalone ou software ) /

### Fechadura em modo de passagem:

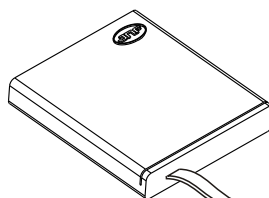
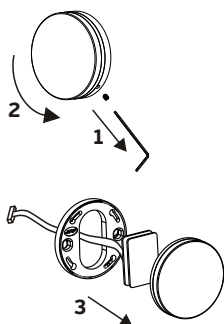
Se desejar que a fechadura fique sempre aberta, deverá manter o puxador interior aberto e passar o cartão de utilizador.

Para passar para modo de controlo de acesso deverá passar qualquer dos cartões de utilizador.

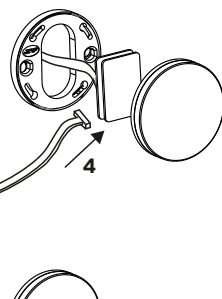


## 7 - Alimentador externo ( standalone ou software ) /

External power supply ( standalone or software)



IN.20.602.30





**Modo full control:**

- 1- A fechadura deve ser encomendada e fornecida neste modo.
- 2- Após a instalação, a configuração das fechaduras tem de ser efectuada através do software. ( HOTEL ou OFFICE)
- 3- Download:

**HOTEL****OFFICE**

[www.jnf.pt/QRCODE/softwarehotel.zip](http://www.jnf.pt/QRCODE/softwarehotel.zip)

[www.jnf.pt/QRCODE/softwareoffice.zip](http://www.jnf.pt/QRCODE/softwareoffice.zip)

- 4- Após o download será necessário instalar o codificador.
- 5- Após a instalação será necessário pedir o por email o código de registo do software.

**Apoio para configuração:**

[jnf@jnf.pt](mailto:jnf@jnf.pt) / [qualidade@jnf.pt](mailto:qualidade@jnf.pt)



## 8 - RESET MODO STANDALONE/

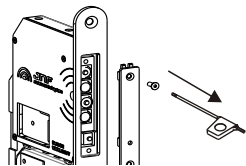
### Reset:

Este procedimento só deve ser efectuado em caso de reconfiguração da fechadura.

### Nota:

No caso de o leitor estar instalado abaixo do puxador a luz não pisca em azul, deverá ser considerado o tempo de programação.

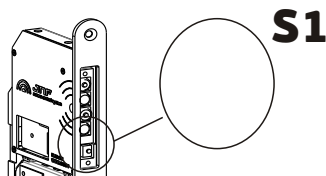
#### 1- Retirar a tampa das baterias.



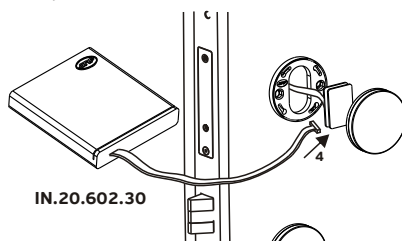
#### 2- Desmontar o leitor



#### 3- Pressionar botão S1 e manter.

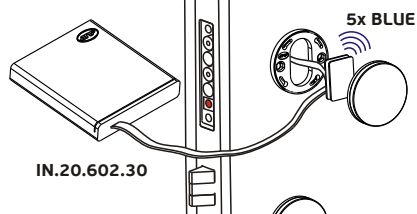


#### 4- Ligar alimentador externo



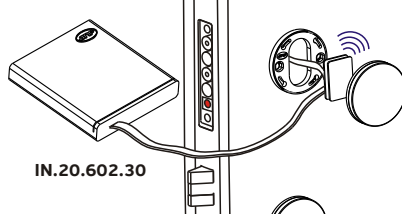
IN.20.602.30

#### 5- Após 5 luzes azuis ou 5 segundos libertar o botão S1



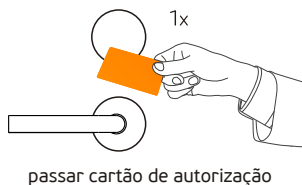
IN.20.602.30

#### 6- Emite 1 luz azul de confirmação.



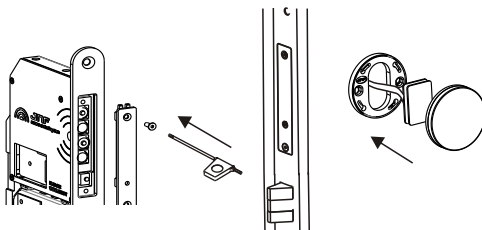
IN.20.602.30

#### 7- Passar novo cartão de autorização



passar cartão de autorização

#### 8- Fazer a montagem da tampa das baterias e leitor. A fechadura esta pronta a ser novamente programada - Voltar ao passo 1



## 9 -RESET MODO SOFTWARE/

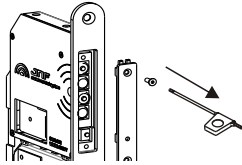
### Reset:

Este procedimento só deve ser efectuado em caso de reconfiguração da fechadura.

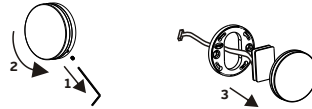
### Nota:

No caso de o leitor estar instalado abaixo do puxador a luz não pisca em azul, deverá ser considerado o tempo de programação.

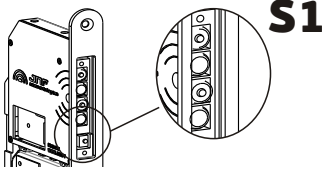
#### 1- Retirar a tampa das baterias.



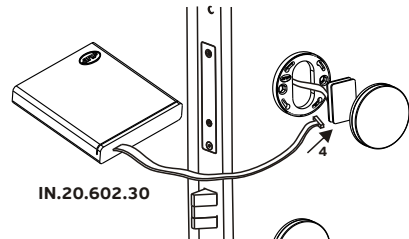
#### 2- Desmontar o leitor



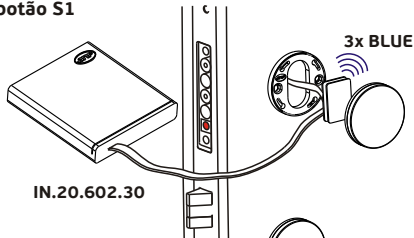
#### 3- Pressionar botão S1 e manter.



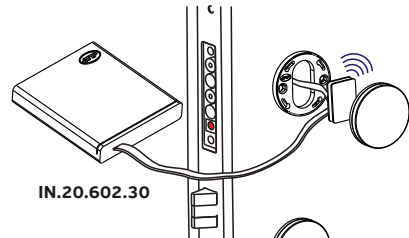
#### 4- Ligar alimentador externo



#### 5- Após 3 luzes azuis ou 3 segundos libertar o botão S1

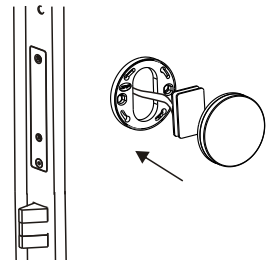
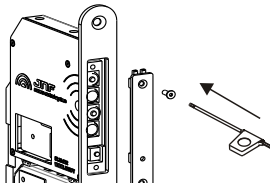


#### 6- Emite 1 luz azul de confirmação.



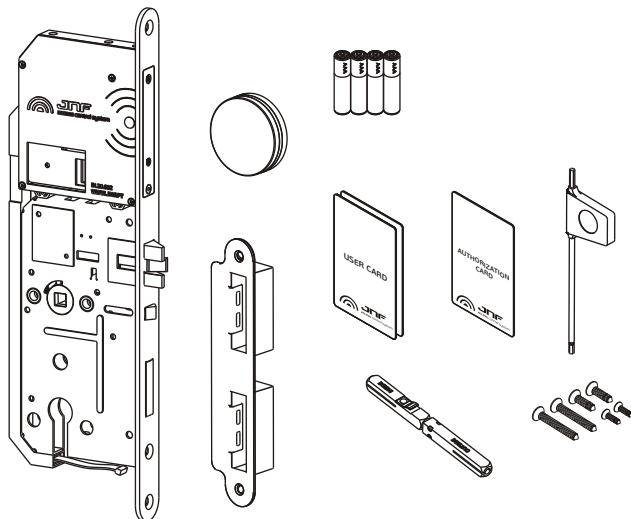
#### 7-Fazer a montagem da tampa das baterias e leitor.

A fechadura esta pronta a ser novamente programada  
VER SOFTWARE



## Components

Motorized electronic lock -x1  
 Reader with MIFARE Technology -x1  
 Adjustable and reversible strike plate - x1  
 Sprindle with antipanic function -x1  
 Autorizator card - x1  
 Genéric card - x2  
 Battery AAA-LR03 1,5V - x4  
 TORX key TX10 - x1  
 Allen key H1.3 -x1  
 Fixation screws - x6



### IN.20.602.K1

EN179 **3 7 6 B 1 4 4 2 A B**

EN12209 **3 M 8 1 0 F 2 B A 2 0**



### IN.20.602

EN179 **3 7 6 B 1 4 4 2 A B**

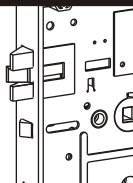
EN12209 **3 M 8 0 0 F 2 B A 2 0**



### WARNINGS

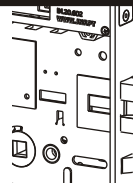
#### IN.20.602.E

Left hand lock

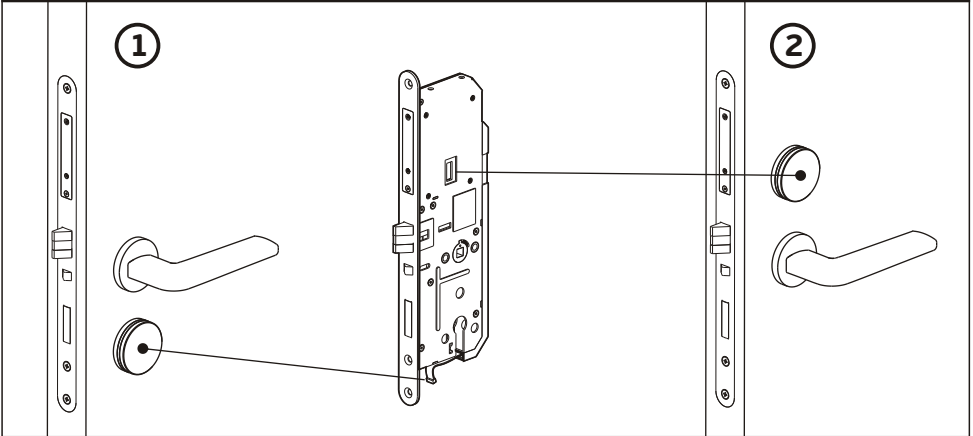


#### IN.20.602.D

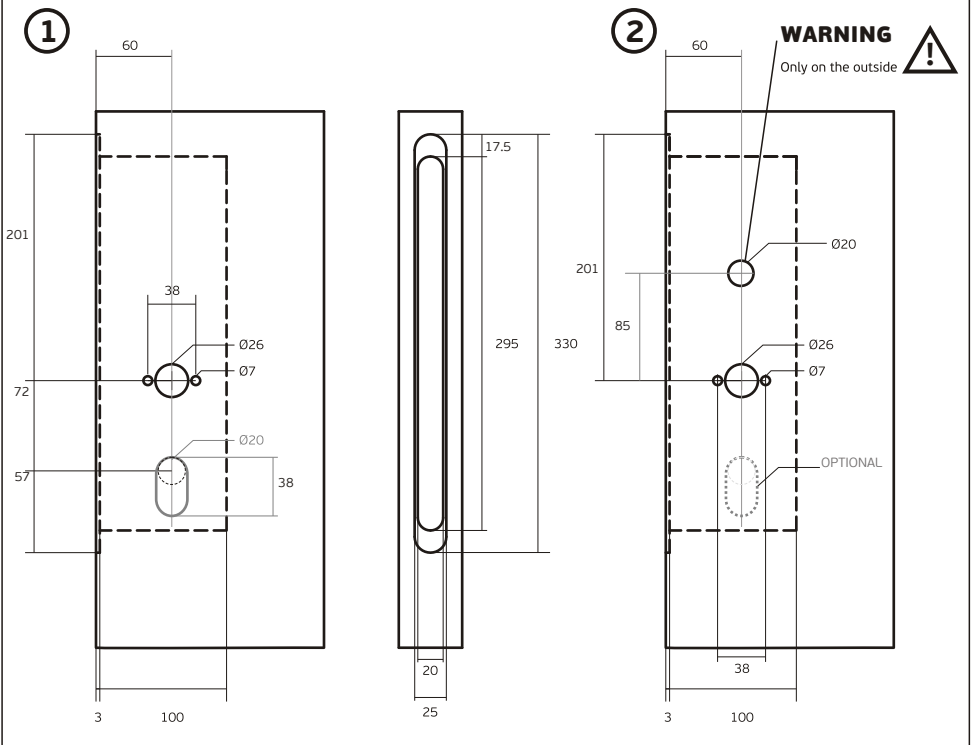
Right hand lock



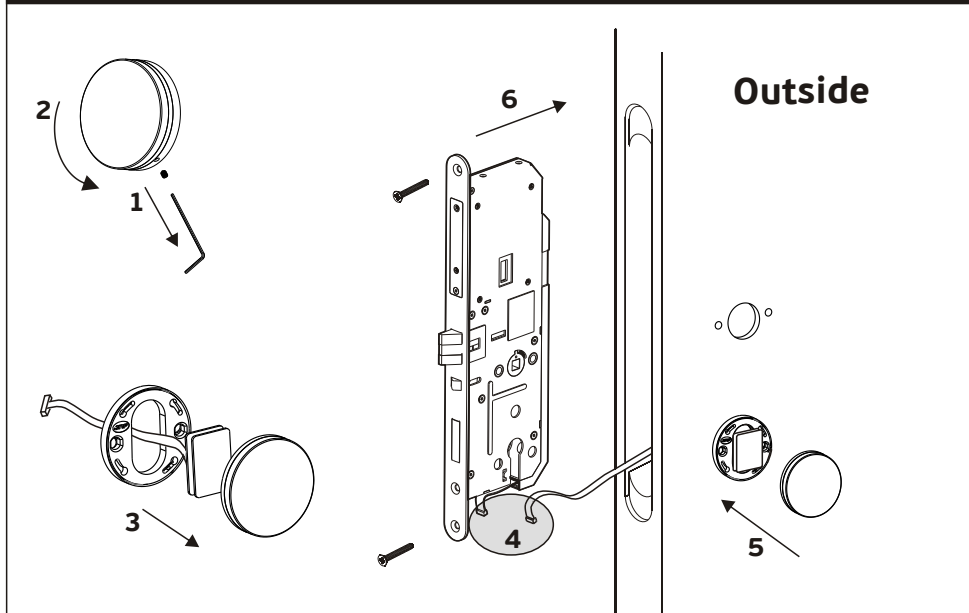
1 - Choose reader position



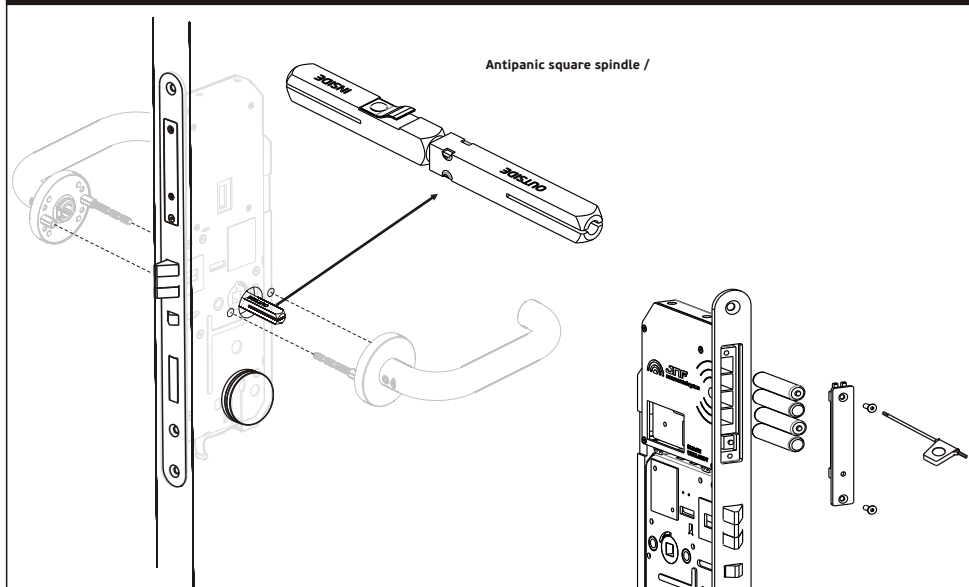
2 - Choose cut out 1 or 2



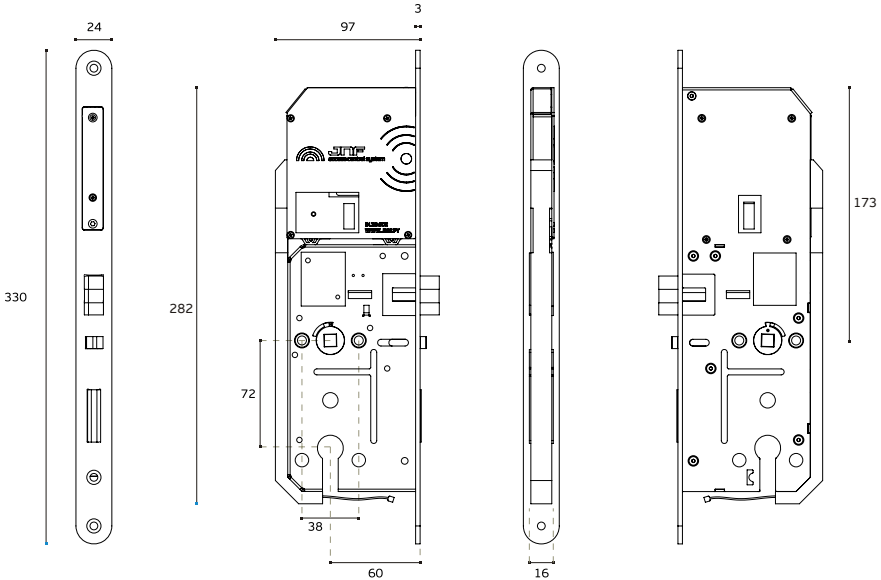
## 3 - Lock and reader installation /



## 4 - Handle and battery installation /



## Dimensions



## Indications:

For a perfect operation of the access control system we recommend that:

- The physical installation of the lock on the door should be made by a professional.
- Do not be dismantled any component, excluding the battery access.
- The used batteries should be as described in the technical specifications
- Inside use only.

## Maintenance:

- To maintain the stainless steel and plastic the external parts of the access control system can be used a product like stainless steel repair (JNF) or stainless steel spray (JNF), both applied with a soft and dry cloth.
- Should be made a regular inspection verifying some signs of wear that compromises the normal function of the system.
- The handle holding screws the should be tightened periodically

## 5 - Programing mode ( standalone )

### STANDALONE

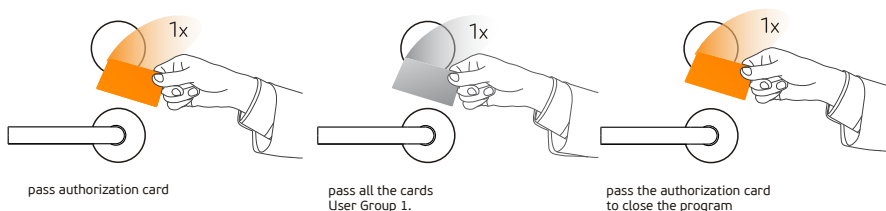
#### Setting JNF electronic lock.

##### Authorization Card

The authorization card will be set at the factory following the lock itself.

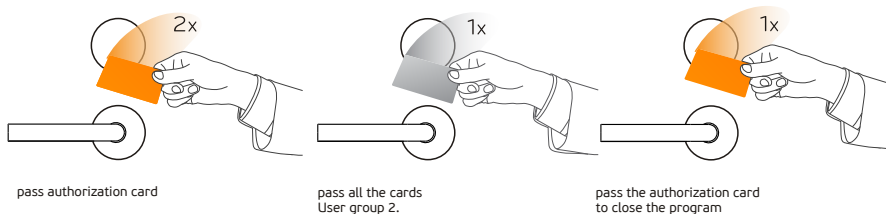
Create User Card (Max 100, Max 5 groups)

**Create Group 1:** Bring the authorization card, the LED flashes blue, approach one by one the cards want to add the reader. Approach authorization card to close the programing.



To add a new card to the group 1 just follow the same instructions, previously entered cards do not change.

**Create Group 2:** Approach the authorization card 2 times, the LED flashes blue, close one by one cards you want to add the RF. (Within 6 seconds without card, the LED stops flashing)



To add a new card to the group 2 just follow the same instructions, previously entered cards do not change.

**Create Group 3:** Approach the authorization card 3 times, the LED flashes blue, close one by one cards you want to add the player. Skip authorization card to close the program.

**Create Group 4:** Bring the authorization card 4 times, the LED flashes blue, close one by one cards you want to add the player. Skip authorization card to close the program.

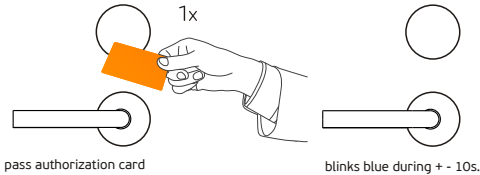
**Create Group 5:** Approach the authorization card 5 times, the LED flashes blue, approach one by one cards you want to add the player. Skip authorization card to close the program.



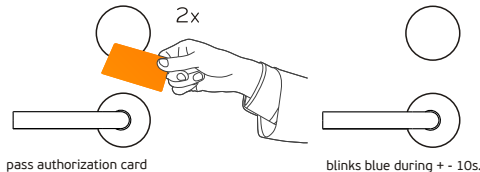
## 5 - Programing mode ( standalone )

### Cancel group

**Cancel Group 1:** Bring the authorization card one time, the LED flashes blue, wait about 10 seconds, and all cards of this group are canceled.



**Cancel Group 2:** Bring the authorization card 2 times, the LED flashes blue, wait about 10 seconds, and all cards of this group are canceled.



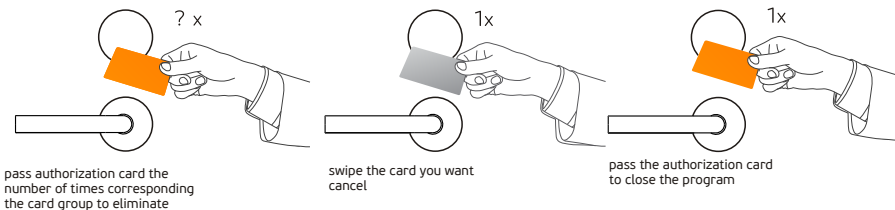
**Cancel Group 3:** Bring the authorization card 3 times, the LED flashes blue, wait about 10 seconds, and all cards of this group are canceled.

**Cancel Group 4:** Bring the authorization card 4 times, the LED flashes blue, wait about 10 seconds, and all cards of this group are canceled.

**Cancel Group 5:** Bring the authorization card 5 times, the LED flashes blue, wait about 10 seconds, and all cards of this group are canceled.

### Cancel a user card:

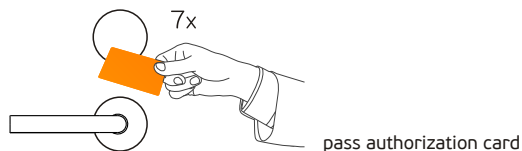
Bring the authorization card the number of times corresponding to the group you belong to that card, the LED flashes blue, move the user card you want to delete, move your token card to close the program and ocartão is canceled for this lock.



## 5 - Programing mode ( standalone )

### Cancel all cards:

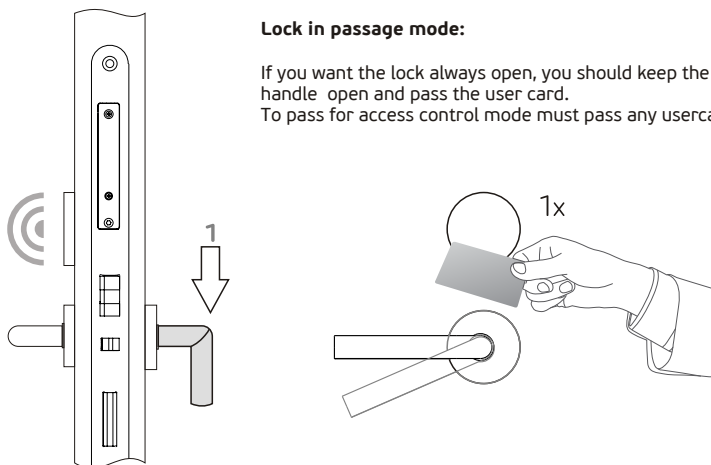
Bring the authorization card 7 times in a row, all information the user cards will be deleted for this lock.



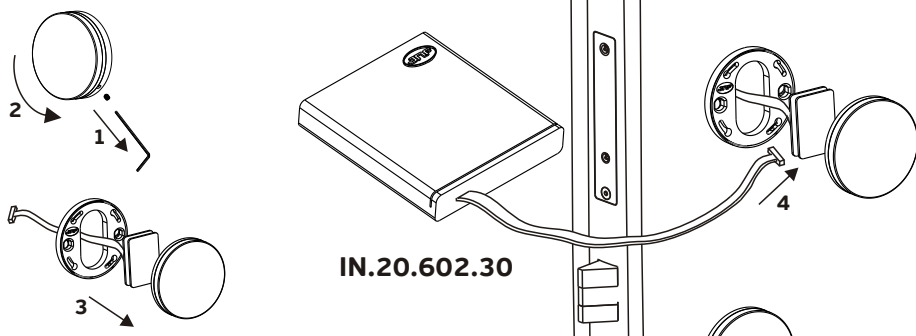
## 6 - Passing mode ( standalone ou software ) /

### Lock in passage mode:

If you want the lock always open, you should keep the interior handle open and pass the user card. To pass for access control mode must pass any usercards.



## 7 - External power supply ( standalone or software )



**FULL CONTROL MODE (software) /****Full control mode:**

- 1- lock should be ordered and supplied in this mode.
- 2- After installation, the configuration of the locks must be performed by software. (HOTEL or OFFICE)
- 3 - Download:

**HOTEL****OFFICE**

[www.jnf.pt/QRCODE/softwarehotel.zip](http://www.jnf.pt/QRCODE/softwarehotel.zip)

[www.jnf.pt/QRCODE/softwareoffice.zip](http://www.jnf.pt/QRCODE/softwareoffice.zip)

- 4- After downloading you must install the encoder.
5. After installation you will need to ask by email software registration code.

**Support for configuration:**

[jnf@jnf.pt](mailto:jnf@jnf.pt) / [qualidade@jnf.pt](mailto:qualidade@jnf.pt)



## 8 -RESET MODE STANDALONE/

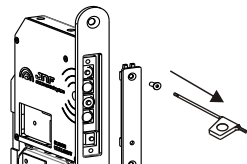
### Reset:

This procedure should only be done in case of reconfiguration of the lock.

### Note:

In case the reader is installed below the handle no blue light flashes , should be considered programming time.

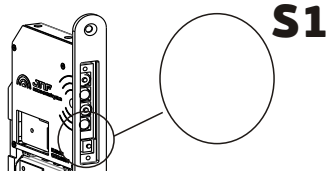
#### 1- Remove the battery cover.



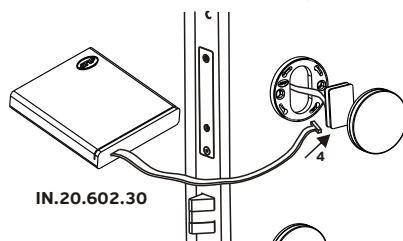
#### 2- Disassemble the reader



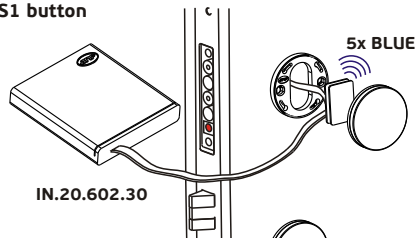
#### 3- Press S1 button and maintain.



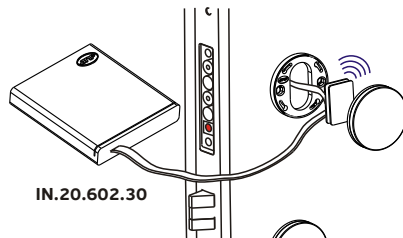
#### 4- Connect external power supply



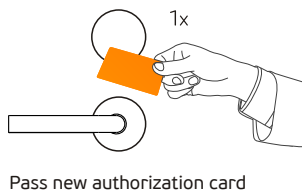
#### 5- After 5 blue lights or 5 seconds release S1 button



#### 6- emits blue light confirmation.

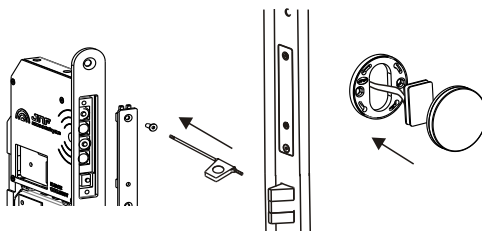


#### 7- Pass new authorization card



Pass new authorization card

#### 8- Re-assemble the battery cover and reader. The lock is ready to be programmed again Return to step 1



## 9 -RESET MODO SOFTWARE/

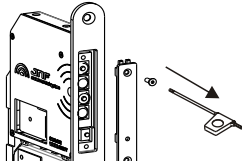
### Reset:

This procedure should only be done in case of reconfiguration of the lock.

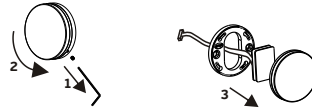
### Note:

In case the reader is installed below the handle no blue light flashes , should be considered programming time.

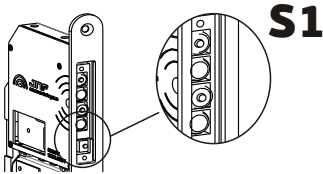
#### 1- Remove the battery cover.



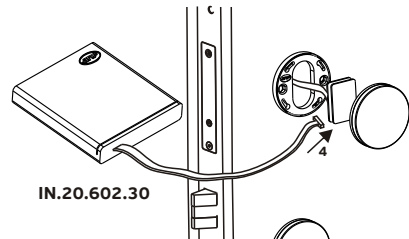
#### 2- Disassemble the reader



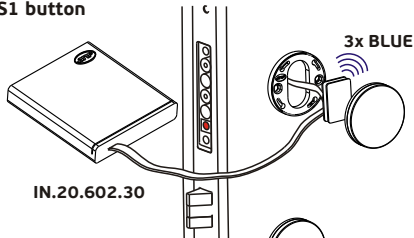
#### 3- Press S1 button and maintain.



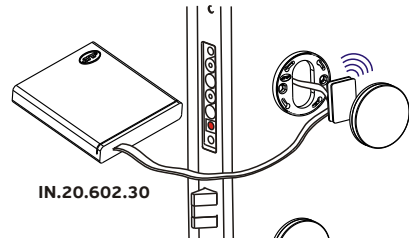
#### 4- Connect external power supply



#### 5- After 5 blue lights or 5 seconds release S1 button

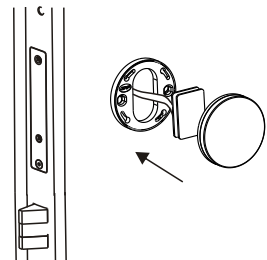
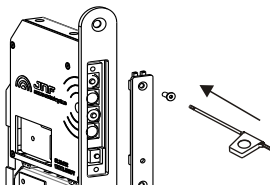


#### 6- emits blue light confirmation.



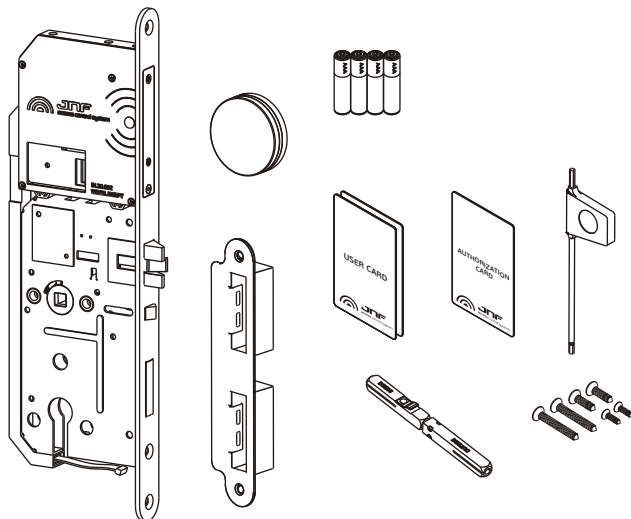
#### 7- Re-assemble the battery cover and reader.

The lock is ready to be programmed again  
CHECK SOFTWARE



**COMPONENTES /**

- Cerradura electrónica motorizada -x1
- Lector con tecnología MIFARE - x1
- Cerradero regulable y reversible -x1
- Cuadradillo con función antipánico -x1
- Tarjeta de autorización -x1
- Tarjeta de generica -x2
- Baterías AAA-LR03 1,5V - x4
- Llave TORX TX10 -x1
- Llave Allen H1.3 -x1
- Tornillos de fijación -x6



**IN.20.602.K1**

**IN.20.602**

EN179 **3 7 6 B 1 4 4 2 A B**

EN179 **3 7 6 B 1 4 4 2 A B**

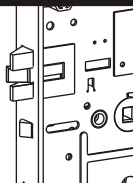
EN12209 **3 M 8 1 0 F 2 B A 2 0**

EN12209 **3 M 8 0 0 F 2 B A 2 0**

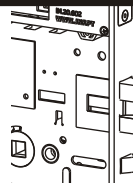


**! WARNINGS**

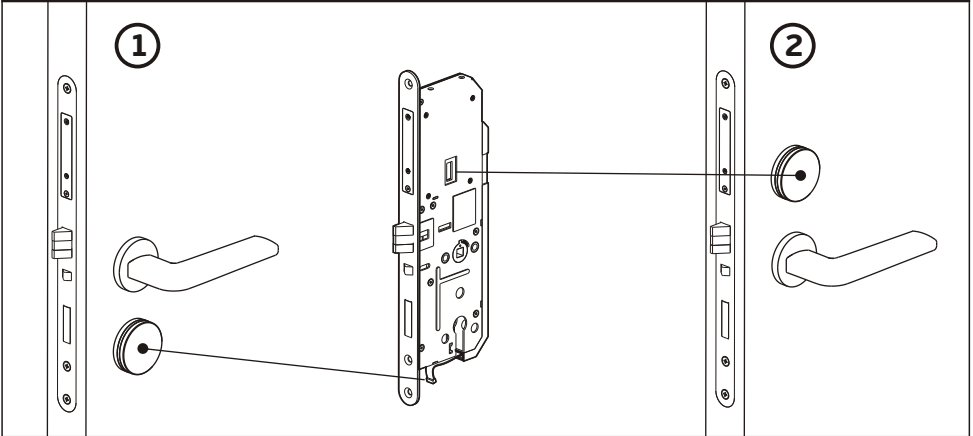
**IN.20.602.E**  
Cerradura izquierda



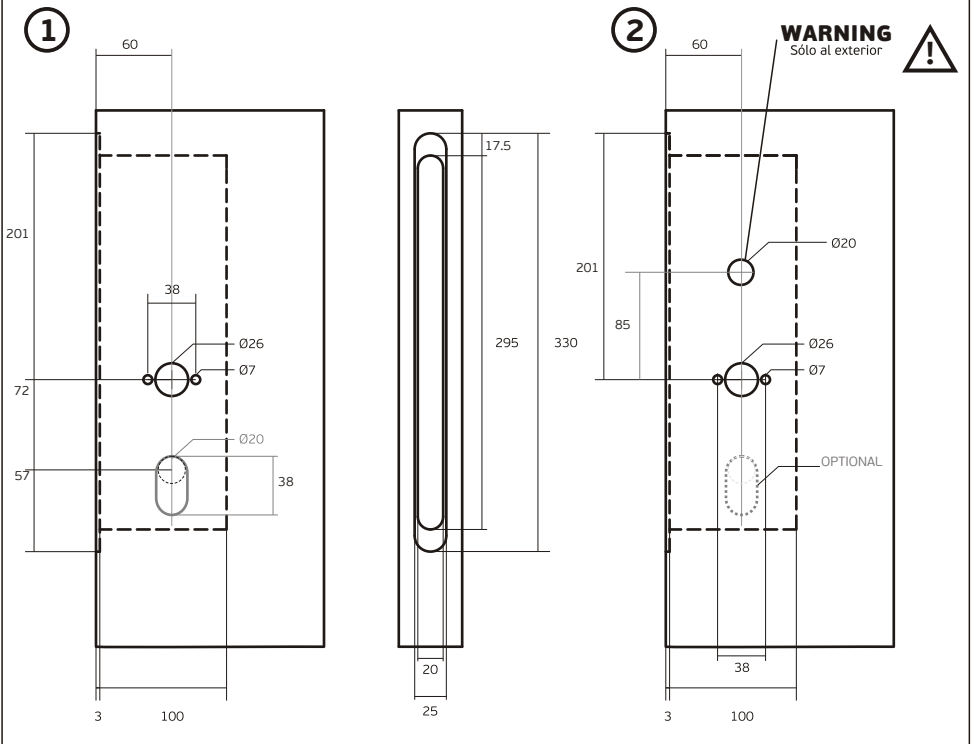
**IN.20.602.D**  
Cerradura derecha



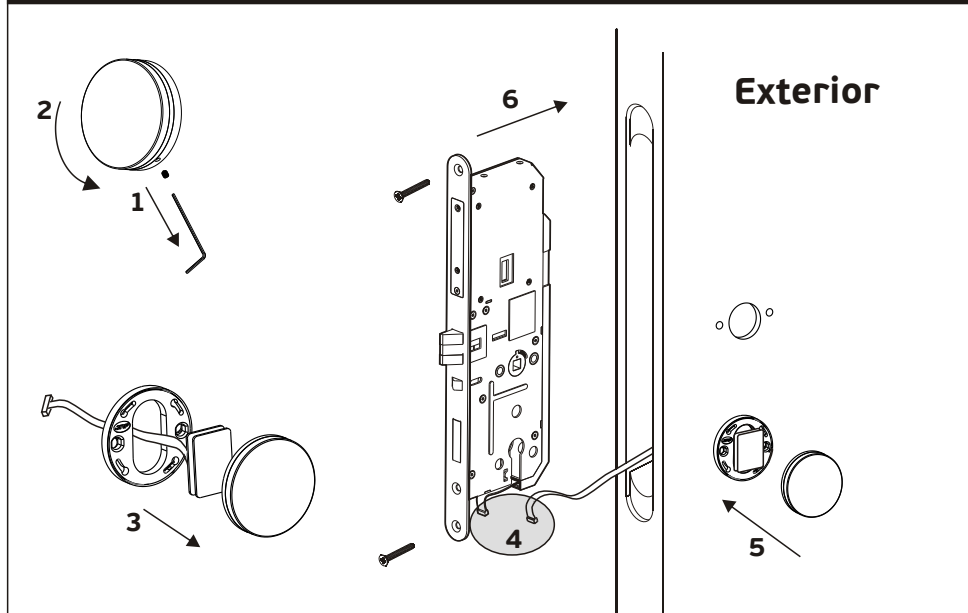
1 - Eligir la posición del lector /



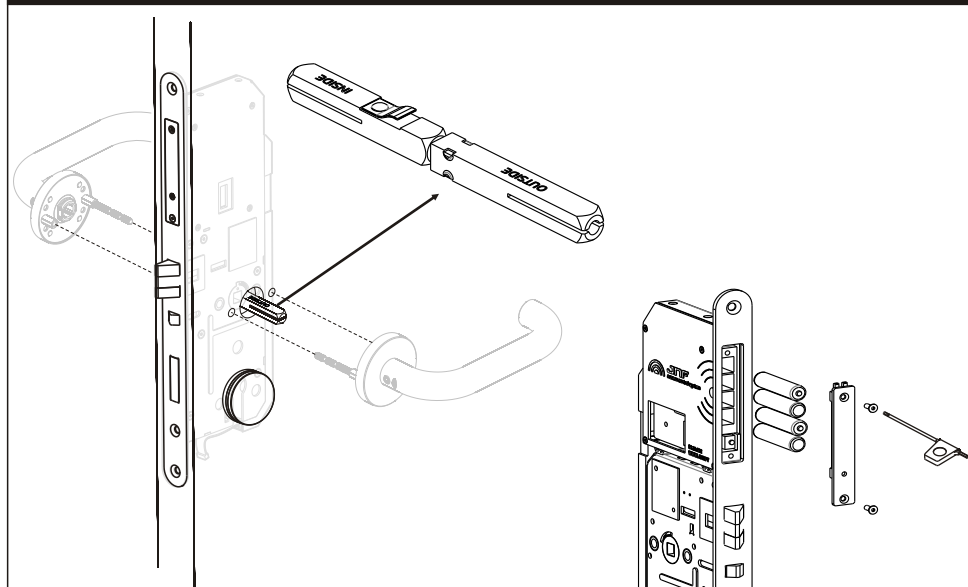
2 - Eligir taladros 1 o 2 /



## 3 - Instalación de cerradura y lector /

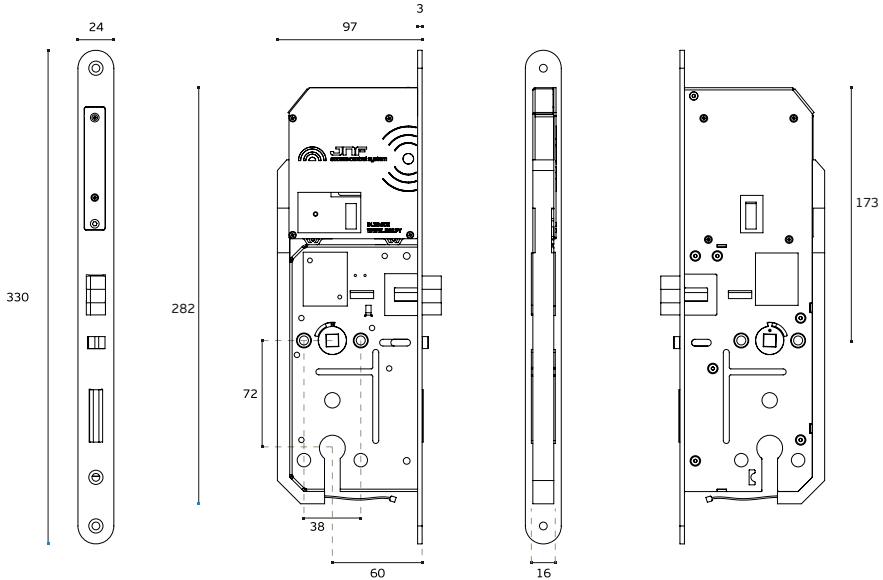


## 4 - Instalación de quadradillo y manilla /





## Dimensiones



## Indicaciones:

Para un perfecto funcionamiento del sistema de control de acceso, se recomienda que:

- La instalación física de la cerradura en la puerta sea hecha por un profesional.
- No ser desmanteladas cualquiera de los componentes, excluyendo el acceso a la batería.
- Las baterías usadas deben ser las descritas en las especificaciones técnicas
- Uso sólo en interior.

## Mantenimiento:

- Para mantener el acero inoxidable y el plástico de las partes externas del sistema de control de acceso se puede utilizar un producto como lo inox repair (JNF) o inox spray (JNF), ambos aplicados con un paño suave y seco.
- Se deben realizar inspecciones periódicas para verificar algunos signos de desgaste que comprometa la función normal del sistema.
- Se debe apretar periódicamente los tornillos de la manilla.

## 5 - Modo de programación ( standalone )

### STANDALONE

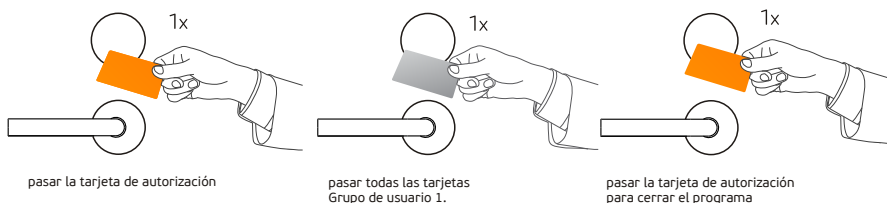
#### Ajuste de la cerradura electrónica JNF.

Tarjeta de autorización

La tarjeta de autorización se establece en fábrica con la propia cerradura.

**Crear Tarjeta de Usuario** (Max 100, Max 5 grupos)

**Crear Grupo 1:** Acercar la tarjeta de autorización, el LED parpadea en azul, acercar una a una las tarjetas que desee agregar al lector. Acercarse tarjeta de autorización para cerrar la programación.



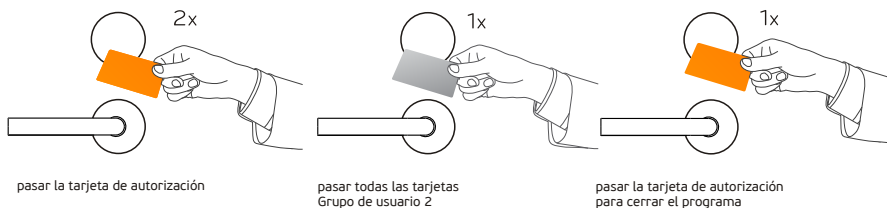
pasar la tarjeta de autorización

pasar todas las tarjetas  
Grupo de usuario 1.

pasar la tarjeta de autorización  
para cerrar el programa

Para añadir una nueva tarjeta para el grupo 1 sólo tiene que seguir las mismas instrucciones, tarjetas introducidas anteriormente no cambian.

**Crear Grupo 2:** Acercar la tarjeta de autorización 2 veces, el LED parpadea en azul, acercar de una a una tarjeta que desea agregar la cerradura (Dentro de los 6 segundos sin tarjeta, el LED deja de parpadear)



pasar la tarjeta de autorización

pasar todas las tarjetas  
Grupo de usuario 2

pasar la tarjeta de autorización  
para cerrar el programa

Para añadir una nueva tarjeta para el grupo 2 sólo tiene que seguir las mismas instrucciones, tarjetas introducidas anteriormente no cambian.

**Crear Grupo 3:** Acercar la tarjeta de autorización 3 veces, el LED parpadea en azul, acercar de una a una tarjeta que desea agregar la cerradura (Dentro de los 6 segundos sin tarjeta, el LED deja de parpadear)

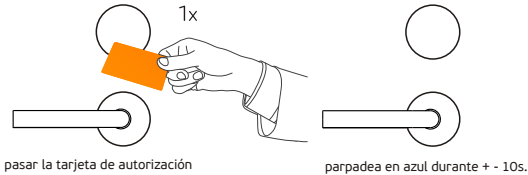
**Crear Grupo 4:** Acercar la tarjeta de autorización 4 veces, el LED parpadea en azul, acercar de una a una tarjeta que desea agregar la cerradura (Dentro de los 6 segundos sin tarjeta, el LED deja de parpadear)

**Crear Grupo 5:** Acercar la tarjeta de autorización 5 veces, el LED parpadea en azul, acercar de una a una tarjeta que desea agregar la cerradura (Dentro de los 6 segundos sin tarjeta, el LED deja de parpadear)

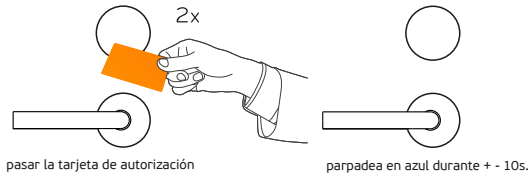
## 5 - Modo de programación ( standalone )

### Cancelar grupo

**Cancelar Grupo 1:** Acercar la tarjeta de autorización una vez, el LED parpadea en azul, espere unos 10 segundos, y todas las tarjetas de este grupo se cancelan.



**Cancelar Grupo 2:** Acercar la tarjeta de autorización 2 veces, el LED parpadea en azul, espere unos 10 segundos, y todas las tarjetas de este grupo se cancelan.



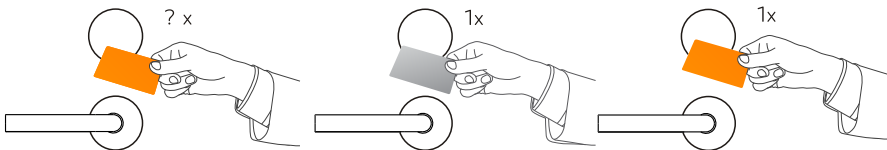
**Cancelar Grupo 3:** Acercar la tarjeta de autorización 3 veces, el LED parpadea en azul, espere unos 10 segundos, y todas las tarjetas de este grupo se cancelan.

**Cancelar Grupo 4:** Acercar la tarjeta de autorización 4 veces, el LED parpadea en azul, espere unos 10 segundos, y todas las tarjetas de este grupo se cancelan.

**Cancelar Grupo 5:** Acercar la tarjeta de autorización 5 veces, el LED parpadea en azul, espere unos 10 segundos, y todas las tarjetas de este grupo se cancelan.

### Cancelar una tarjeta de usuario:

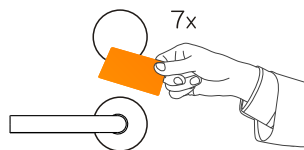
Acercar la tarjeta de autorización el número de veces correspondiente al grupo al que pertenece esa tarjeta, el LED parpadea de color azul, coloca la tarjeta de usuario que desea borrar, acercar la tarjeta de autorización para cerrar la programación y esta tarjeta se queda cancelada.



## 5 - Modo de programación ( standalone )

### Cancelar todas las tarjetas:

Acercar la tarjeta de autorización 7 veces , toda la información de las tarjetas de usuario se eliminarán de esta cerradura.

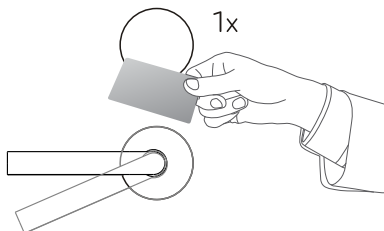
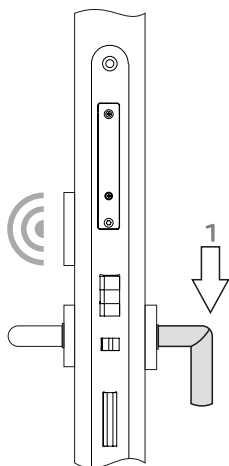


pasar la tarjeta de autorización

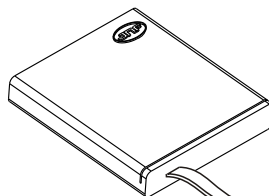
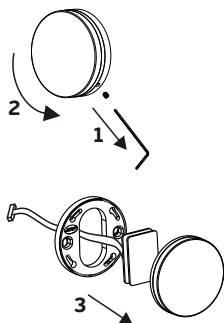
## 6 - Modo de paso ( standalone ou software ) /

### Cerradura en modo de paso:

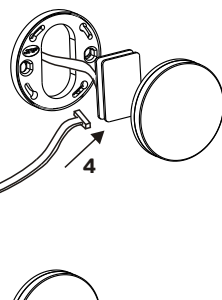
Si desea que la cerradura se quede siempre abierta, debe mantener la manilla interior abierta y pasar la tarjeta de usuario. Para pasar para el modo de control de acceso debe pasar cualquier tarjeta.



## 7 - Alimentador externo ( standalone or software )



IN.20.602.30



**FULL CONTROL MODE (software ) /****Modo Full control:**

- 1- La cerradura es suministrada en este modo.
- 2- Después de la instalación, la configuración de la cerradura debe ser realizada por software. (Hotel u oficina)
- 3 - Descarga:

**HOTEL****OFFICE**

[www.jnf.pt/QRCODE/softwarehotel.zip](http://www.jnf.pt/QRCODE/softwarehotel.zip)

[www.jnf.pt/QRCODE/softwareoffice.zip](http://www.jnf.pt/QRCODE/softwareoffice.zip)

- 4- Después de la descarga se debe instalar el codificador.
5. Después de la instalación se tendrá que pedir el código de registro del software de correo electrónico.

**Soporte para la configuración:**

[jnf@jnf.pt](mailto:jnf@jnf.pt) / [qualidade@jnf.pt](mailto:qualidade@jnf.pt)



## 8 - RESET MODO STANDALONE/

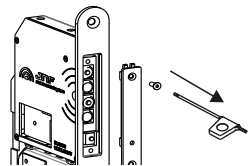
### Restablecer:

Este procedimiento sólo debe hacerse en caso de reconfiguración de la cerradura.

Nota:

En caso de que el lector se instala por debajo de la manilla no hay destellos de luz azul, se debe considerar tiempo de programación.

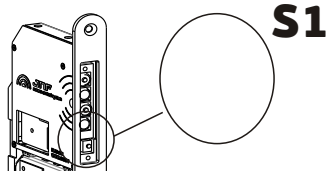
#### 1- Retire la tapa de la batería.



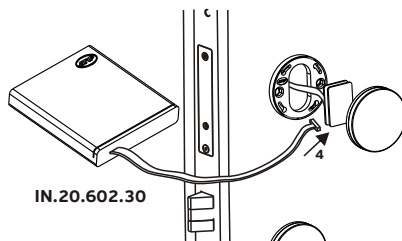
#### 2- Desmontar el lector



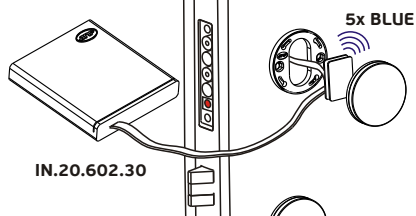
#### 3- Pulse el botón S1 y mantener .



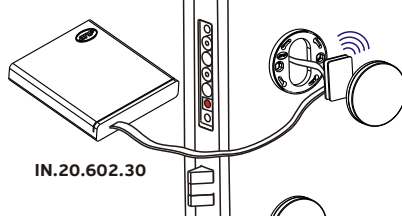
#### 4- Conectar la fuente de alimentación externa



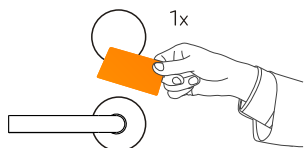
#### 5- Después de 5 luces azules o 5 segundos libertar el botón S1



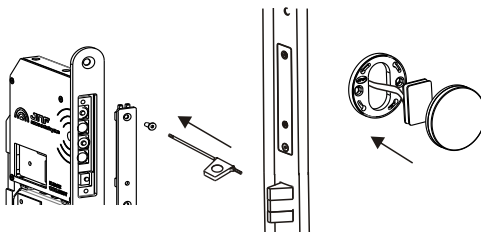
#### 6- emite luz azul de confirmación.



#### 7- Pasar nueva tarjeta de autorización



#### 8-Volver a montar la tapa de la batería y el lector. La cerradura está lista para ser programado de nuevo. Vuelva al paso 1



## 9 -RESET MODO SOFTWARE/

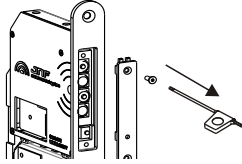
### Restablecer:

Este procedimiento sólo debe hacerse en caso de reconfiguración de la cerradura.

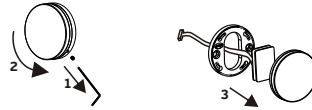
Nota:

En caso de que el lector se instala por debajo de la manilla no hay destellos de luz azul, se debe considerar tiempo de programación.

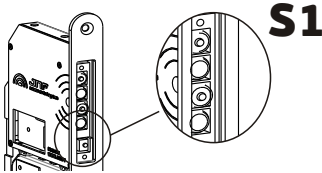
#### 1- Retire la tapa de la batería.



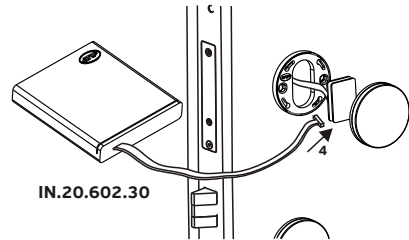
#### 2- Desmontar el lector



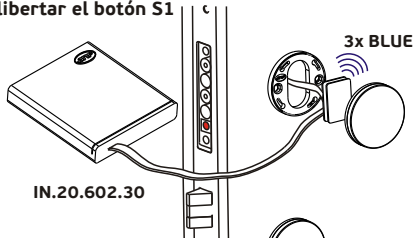
#### 3- Pulse el botón S1 y mantener .



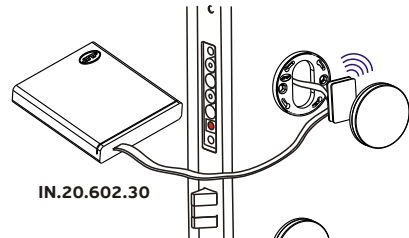
#### 4- Conectar la fuente de alimentación externa



#### 5- Después de 3 luces azules o 3 segundos libertar el botón S1

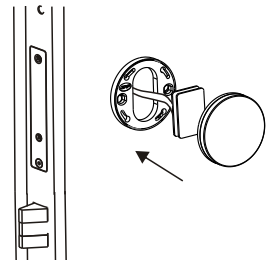
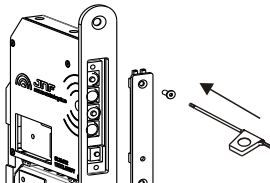


#### 6- emite luz azul de confirmación.



#### 7-Volver a montar la tapa de la batería y el lector.

La cerradura está lista para ser programado de nuevo  
CHECK SOFTWARE





[www.jnf.pt/QRCODE/IN.20.602\\_MI190.pdf](http://www.jnf.pt/QRCODE/IN.20.602_MI190.pdf)



---

**J. Neves & Filhos**  
**Comércio e Indústria de Ferragens, S.A.**

---

Rua das Mimosas, 849/851  
Zona Industrial das Mimosas  
S. Pedro da Cova | Ap. 75  
4424-909 Gondomar PORTUGAL

