



## Ficha técnica do produto

Datasheet / Ficha técnica del producto

Data: 29.08.2019

Versão: 3.0

## IN.05.061.B

Dobradiças/  
Hinges/ Bisagras

ET:1906/2016

Documento confidencial / Confidential document / Documento confidencial @ JNF 2019 www.jnf.pt

Descrição / Description / Descripción

Dobradiça oculta com ajuste 3D - COPLAN 150 - BLACK EDITION /

Concealed hinge with 3D adjustment - COPLAN 150 - BLACK EDITION /

Bisagra oculta con ajuste 3D - COPLAN 150 - BLACK EDITION /

Versão / Version / Versión

3.0

Data / Date / Data

29.08.2019

Material / Material / Material

Liga de Zinco / Zinc Alloy / Aleación de Zinc

Acabamento / Finish / Acabado

Pintado / Painted / Pintado - RAL 9005

Acessórios / Accessories / Accesorios

4x - Tampas / Covers / Cubiertas

8x - Parafusos / Screws / Tornillos - DIN 7997 - Ø5x30mm

1x - Chave Allen / Allen key / Llave Allen - 3mm

1x - Chave Allen / Allen key / Llave Allen - 4mm

Info. Embalagem / Package / Embalage

Código de barras/

Bar code/

Código de barras



5 1602686 1043385



5 1602686 1543380

Unidade/ Unit/ Unidad

1 Un.

24 Un.

Peso/ Weight/ Peso

0,55 kg

14 kg

Medidas/ Dimensions/ Dimensiones

165 x 60 x 30 mm

330 x 130 x 195 mm

Embalagem/ Package/ Embalage

CA544

Caixa / Box / Caja



RAL  
9005

3X  
60 Kg

200.000 CYCLES

2X  
50 Kg

100.000 CYCLES



FIREPROOF

**IN.05.061 + KI.05.061**  
Dobradiça invisível com ajuste 3D + KIT intumescente  
3D Adjustable invisible hinge + Intumescent KIT

EN1935 2 7 2 0 1 4 0 7

EN1935 2 7 2 1 1 4 0 7

T. (+351) 224 663 230 / F. (+351) 224 839 841 / e-mail - jnf@jnf.pt / www.jnf.pt

Os produtos apresentados seguem especificações técnicas internas da J. Neves & Filhos S. A. As dimensões são meramente indicativas. Reservamos o direito de fazer alterações técnicas que permitam a melhor performance dos nossos produtos, sem aviso prévio. Todos os desenhos e fotografias são propriedade intelectual da J. Neves & Filhos S. A. As medidas apresentadas estão em milímetros.

The presented products follow technical specifications from J. Neves & Filhos S. A. The dimensions of the pieces presented are just for reference. We reserve the right to introduce technical improvements in our products without previous advice. All drawings and photographs are the intellectual property of J. Neves & Filhos S. A. All measures are presented in millimeters.

Los productos presentados siguen las especificaciones técnicas de J. Neves & Filhos S. A. Las dimensiones son aproximadas. Nos reservamos el derecho de realizar cambios técnicos que permitan obtener un rendimiento óptimo de nuestros productos sin previo aviso. Todos los dibujos y fotografías son propiedad intelectual de J. Neves & Filhos S. A. Las medidas se presentan en milímetros.

Rua das Mimosas, 849/851  
Zona Industrial das Mimosas  
S. Pedro da Cova | Ap. 75 4424-909  
Gondomar, PORTUGAL

PÁGINA/  
PAGE 1/4



# Ficha técnica do produto

Datasheet / Ficha técnica del producto

Data: 29.08.2019

Versão: 3.0

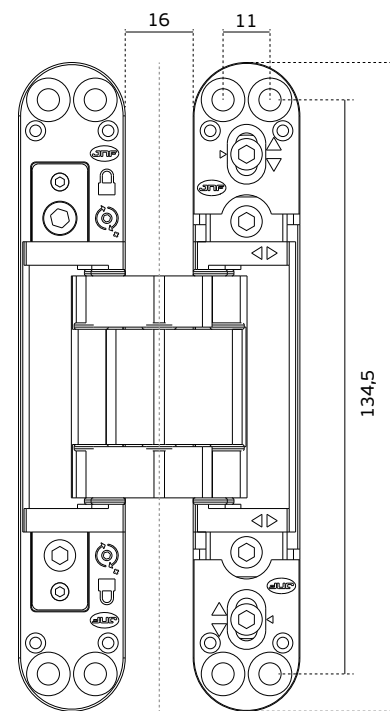
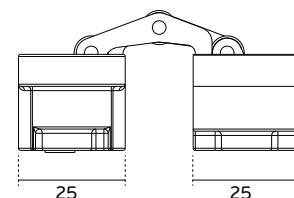
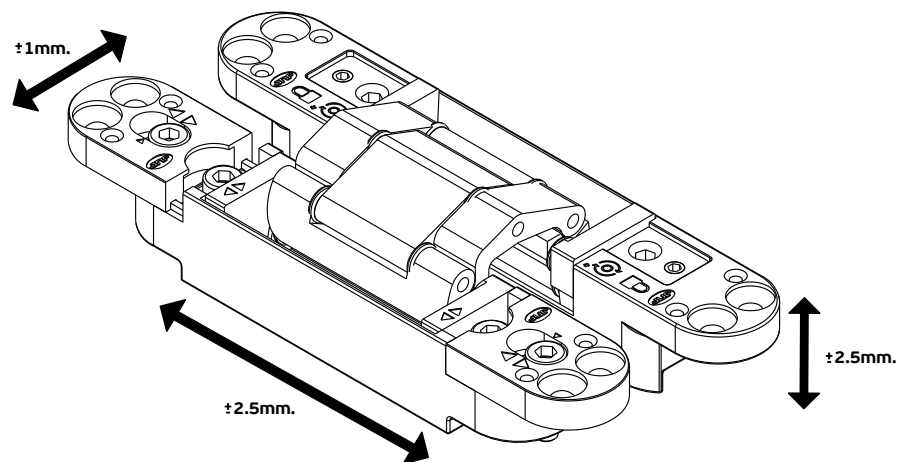
# IN.05.061.B

Dobradiças/  
Hinges/ Bisagras

ET:1906/2016

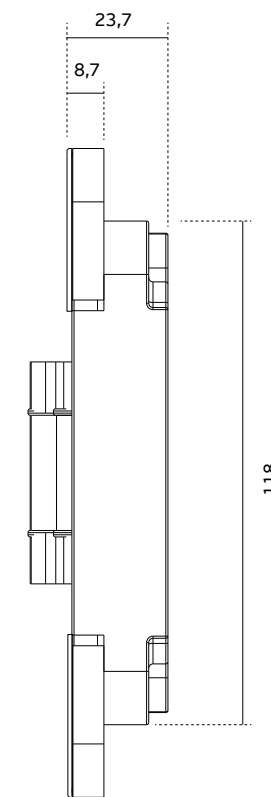
Documento confidencial / Confidential document / Documento confidencial @ JNF 2019 www.jnf.pt

Descrição / Description / Descripción	Dobradiça oculta com ajuste 3D - COPLAN 150 - BLACK EDITION / Concealed hinge with 3D adjustment - COPLAN 150 - BLACK EDITION / Bisagra oculta con ajuste 3D - COPLAN 150 - BLACK EDITION /
Versão / Version / Versión	3.0
Data / Date / Data	29.08.2019



Porta/  
Door/  
Puerta

Aro/  
Frame/  
Marco



T. (+351) 224 663 230 / F. (+351) 224 839 841 / e-mail - jnf@jnf.pt / www.jnf.pt

Os produtos apresentados seguem especificações técnicas internas da J. Neves & Filhos S. A. As dimensões são meramente indicativas. Reservamos o direito de fazer alterações técnicas que permitam a melhor performance dos nossos produtos, sem aviso prévio. Todos os desenhos e fotografias são propriedade intelectual da J. Neves & Filhos S. A. As medidas apresentadas estão em milímetros.

The presented products follow technical specifications from J. Neves & Filhos S. A. The dimensions of the pieces presented are just for reference. We reserve the right to introduce technical improvements in our products without previous advice. All drawings and photographs are the intellectual property of J. Neves & Filhos S. A. All measures are presented in millimeters.

Los productos presentados siguen las especificaciones técnicas de J. Neves & Filhos S. A. Las dimensiones son aproximadas. Nos reservamos el derecho de realizar cambios técnicos que permitan obtener un rendimiento óptimo de nuestros productos sin previo aviso. Todos los dibujos y fotografías son propiedad intelectual de J. Neves & Filhos S. A. Las medidas se presentan en milímetros.

Rua das Mimosas, 849/851  
Zona Industrial das Mimosas  
S. Pedro da Cova | Ap. 75 4424-909  
Gondomar, PORTUGAL

PÁGINA/ PAGE 2/4



**Ficha técnica do produto**  
Datasheet / Ficha técnica del producto

Data: 29.08.2019

Versão: 3.0

**IN.05.061.B**

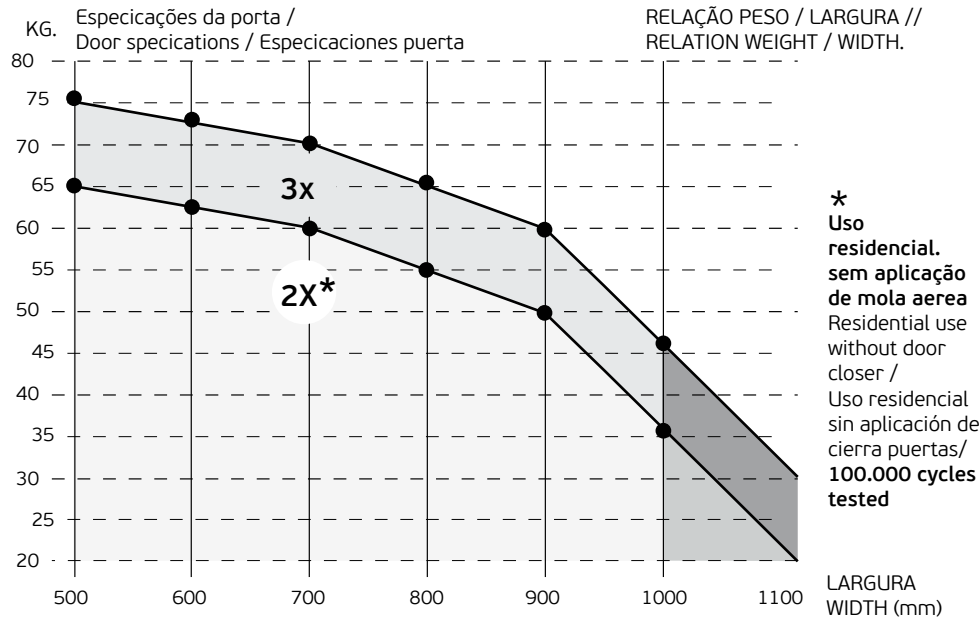
Dobradiças/  
Hinges/ Bisagras

ET:1906/2016

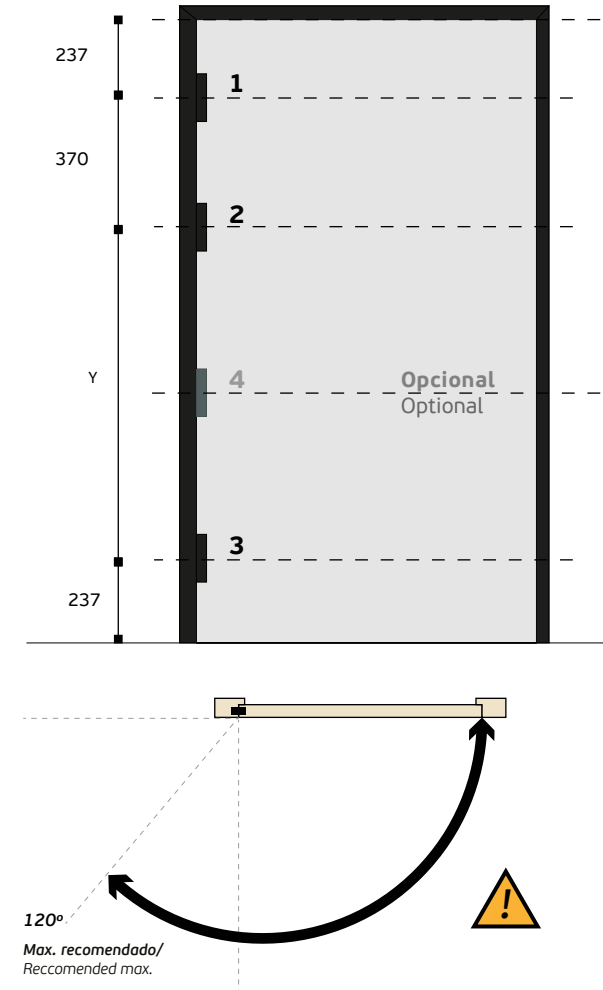
Documento confidencial / Confidential document / Documento confidencial @ JNF 2019 www.jnf.pt

Descrição / Description / Descripción	Dobradiça oculta com ajuste 3D - COPLAN 150 - BLACK EDITION / Concealed hinge with 3D adjustment - COPLAN 150 - BLACK EDITION / Bisagra oculta con ajuste 3D - COPLAN 150 - BLACK EDITION /
Versão / Version / Versión	3.0
Data / Date / Data	29.08.2019

Especificações da porta /  
Door specifications / Especificaciones puerta



**Distribuição / Distribution / Distribución**



T. (+351) 224 663 230 / F. (+351) 224 839 841 / e-mail - jnf@jnf.pt / www.jnf.pt

Os produtos apresentados seguem especificações técnicas internas da J. Neves & Filhos S. A. As dimensões são meramente indicativas. Reservamos o direito de fazer alterações técnicas que permitam a melhor performance dos nossos produtos, sem aviso prévio. Todos os desenhos e fotografias são propriedade intelectual da J. Neves & Filhos S. A. As medidas apresentadas estão em milímetros.

The presented products follow technical specifications from J. Neves & Filhos S. A. The dimensions of the pieces presented are just for reference. We reserve the right to introduce technical improvements in our products without previous advice. All drawings and photographs are the intellectual property of J. Neves & Filhos S. A. All measures are presented in millimeters.

Los productos presentados siguen las especificaciones técnicas de J. Neves & Filhos S. A. Las dimensiones son aproximadas. Nos reservamos el derecho de realizar cambios técnicos que permitan obtener un rendimiento óptimo de nuestros productos sin previo aviso. Todos los dibujos y fotografías son propiedad intelectual de J. Neves & Filhos S. A. Las medidas se presentan en milímetros.

Rua das Mimosas, 849/851  
Zona Industrial das Mimosas  
S. Pedro da Cova | Ap. 75 4424-909  
Gondomar, PORTUGAL



# Ficha técnica do produto

Datasheet / Ficha técnica del producto

Data: 29.08.2019

Versão: 3.0

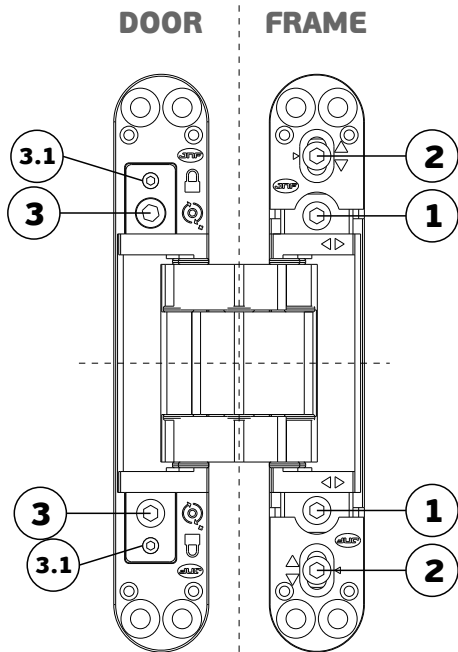
# IN.05.061.B

Dobradiças/  
Hinges/ Bisagras

ET:1906/2016

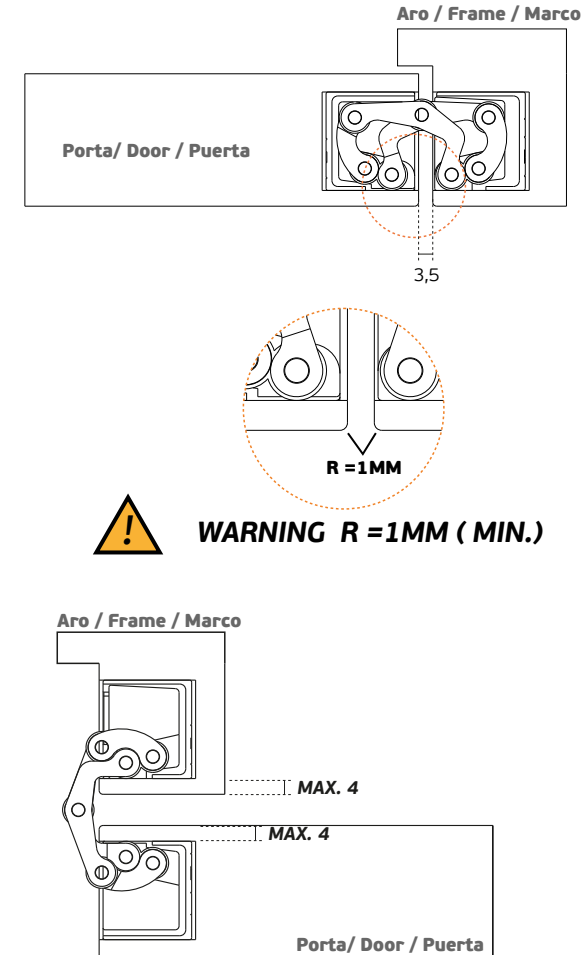
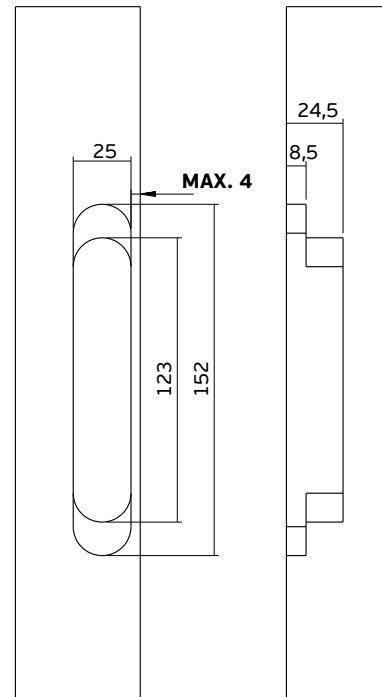
Documento confidencial / Confidential document / Documento confidencial @ JNF 2019 www.jnf.pt

Descrição / Description / Descripción	Dobradiça oculta com ajuste 3D - COPLAN 150 - BLACK EDITION / Concealed hinge with 3D adjustment - COPLAN 150 - BLACK EDITION / Bisagra oculta con ajuste 3D - COPLAN 150 - BLACK EDITION /
Versão / Version / Versión	3.0
Data / Date / Data	29.08.2019



- 1** Ajuste em profundidade. Aliviar os 2 parafusos de cada dobradiça. Ajustar a posição da porta. Apertar todos os parafusos, torque 3 N/m. /  
Depth adjustment. Loose the 2 screws of each hinge. Adjust the position of the door. Tighten all screws, torque 3 N/m. /  
Ajuste de profundidad. Afloje los 2 tornillos de cada bisagra. Ajuste la posición de la puerta. Apriete todos los tornillos, esfuerzo de torsión 3 N/m.
- 2** Ajuste vertical. Aliviar os 2 parafusos de cada dobradiça. Inserir um calço na parte inferior da porta com a folga pretendida. Apertar todos os parafusos, torque 3N/m. /  
Vertical adjustment. Loose the 2 screws of each hinge. Place a shim in the lower part of the door with the desired gap. Tighten all screws, torque 3 N/m. /  
Ajuste vertical. Afloje los 2 tornillos de cada bisagra. Coloque la cuña en la parte inferior de la puerta con el hueco deseado. Apriete todos los tornillos, esfuerzo de torsión 3 N/m.
- 3** Ajuste horizontal. Aliviar os parafusos (3.1) de cada dobradiça. Rodar alternadamente os parafusos (3) de forma a conseguir a folga desejada. Para bloquear o ajuste apertar todos os parafusos (3.1), torque 3 N/m. /  
Horizontal adjustment. Loose the screws (3.1) of each hinge. Turning alternately the screws (3) in order to achieve the desired gap. To lock the adjustment tighten all the screws (3.1). Torque 3 N/m. /  
Ajuste horizontal. Afloje los tornillos (3.1) de cada bisagra. Rodar alternativamente los tornillos (3) con el fin de lograr el separación deseada. Para bloquear el ajuste de apretar todos los tornillos (3.1) esfuerzo de torsión 3 N / m. /

## ENTALHE / CUT OUT / TALADRO



T. (+351) 224 663 230 / F. (+351) 224 839 841 / e-mail - jnf@jnf.pt / www.jnf.pt

Os produtos apresentados seguem especificações técnicas internas da J. Neves & Filhos S. A. As dimensões são meramente indicativas. Reservamos o direito de fazer alterações técnicas que permitam a melhor performance dos nossos produtos, sem aviso prévio. Todos os desenhos e fotografias são propriedade intelectual da J. Neves & Filhos S. A. As medidas apresentadas estão em milímetros.

The presented products follow technical specifications from J. Neves & Filhos S. A. The dimensions of the pieces presented are just for reference. We reserve the right to introduce technical improvements in our products without previous advice. All drawings and photographs are the intellectual property of J. Neves & Filhos S. A. All measures are presented in millimeters.

Los productos presentados siguen las especificaciones técnicas de J. Neves & Filhos S. A. Las dimensiones son aproximadas. Nos reservamos el derecho de realizar cambios técnicos que permitan obtener un rendimiento óptimo de nuestros productos sin previo aviso. Todos los dibujos y fotografías son propiedad intelectual de J. Neves & Filhos S. A. Las medidas se presentan en milímetros.

Rua das Mimosas, 849/851  
Zona Industrial das Mimosas  
S. Pedro da Cova | Ap. 75 4424-909  
Gondomar, PORTUGAL

PÁGINA/ PAGE 4/4