



Muelle cierrapuertas silencioso con Cam-Motion y guía deslizante de fuerza EN-1/4. En acabado plata.

El dispositivo Close-Motion es especial para corrientes de aire (evita el golpe fuerte).

Uso:

Diseñada para locales con mucha circulación.

El Close-Motion es aconsejado en hoteles, hospitales, comunidades de propietarios, ya que vence la resistencia de la corriente de aire, evitando el golpe fuerte final.

Referencia	Explicación
RM0500PLSR	Cuerpo
RM0501PLSR	Guía deslizante
RM034900CR	Retención

Características:

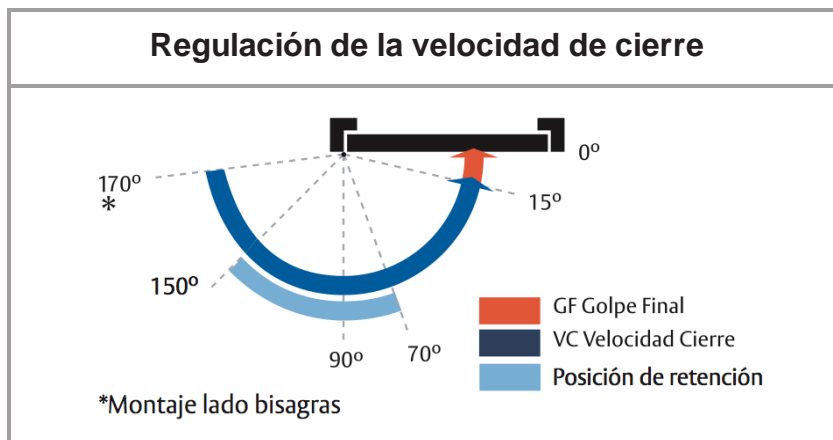
- Normativa EN 1154, de fuerza 1/2/3/4 y 500.000 ciclos
- Para puertas de acción simple de una anchura de hasta 1100 mm
- Con protección contra humo y fuego (con placa accesorio especial, para montaje en puertas cortafuego)
- Se puede instalar en lado de las bisagras, en el lado contrario a las bisagras, en la puerta o en el marco
- Se sirve con plantilla de colocación y código QR (con videos de montaje)
- 3 válvulas de regulación de velocidad frontales (velocidad de cierre (de 10° a 170°), golpe final (de 0° a 10°), freno en la apertura)
- Fuerza de cierre configurable
- Válvulas termodinámicas para un rendimiento resistente a los cambios de temperatura
- No influye ni en el funcionamiento ni en el ruido
- Ángulo de apertura de hasta 170° en lado bisagras y 120° en lado contrario bisagras
- Medida de 64x270x57 mm

Ventajas:

- Cierre y apertura suave
- Siempre cierra el golpe final
- Diseño compacto y moderno
- Instalación rápida y fácil



Dispositivo de retención
NO INCLUIDO



DC500

Cierrapuertas con tecnología Cam-Motion® y guía deslizante



ASSA ABLOY DC500

- Cierrapuertas con tecnología Cam-Motion® y guía deslizante G195 de altura regulable o guía deslizante estándar G193
- Cumple con los requisitos de construcción sin barreras (DDA / CEN TR 15894)
- Certificado en conformidad con EN 1154, tamaño 1-4
- Apto para puertas con protección contra fuego y humo
- Para puertas de acción simple de anchura de hasta 1100 mm
- Se puede usar en cuatro tipos de instalación: cara de bisagras o contraria a bisagras, en instalación estándar o en el marco

Características DC500

- Se puede utilizar con placa de montaje oculta incorporada, apto para puertas de protección contra fuego y humo
- Se puede utilizar para puertas de apertura a derecha e izquierda
- Eje regulable de modo continuo de hasta 14 mm
- Velocidad de cierre, velocidad final de cierre y freno a la apertura regulables por medio de válvulas reguladoras frontales
- Válvulas termodinámicas para un rendimiento consistente
- Fuerza de cierre variable regulable
- Ángulo de apertura de hasta 170°
- Freno a la apertura efectivo y variedad regulable de velocidad final de cierre
- Amplia gama de aplicaciones
- Colores estándar: plata EV1; blanco, similar al RAL9016; marrón, similar al RAL8014; negro, similar al RAL9005, acero inoxidable
- Acabados customizados disponibles previo pedido



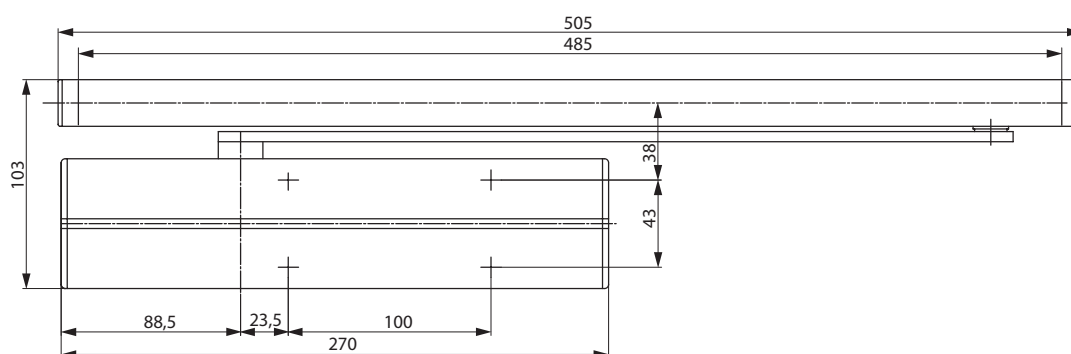
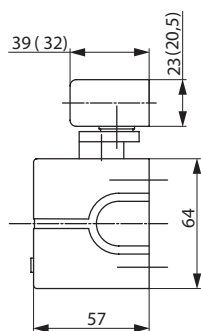
CE	Abloy OY	13
	PO Box 108 80101 Joensuu, Finland	
1162-CPD-0629	EN 1154:1996+A1:2002	3 8 4 1 1 4

Características del guía deslizante estándar G193

- Sin cubierta protectora
- Tornillos de sujeción visibles
- Medidas de instalación: ver diagrama (medidas entre paréntesis)

Características para guía deslizante G195

- Altura regulable en 2 mm para la tolerancia
- Tornillos de sujeción ocultos
- Medidas de instalación: ver diagrama



DC500

Características técnicas

Características técnicas	
Fuerza variable de cierre regulable	EN 1-4
Anchura de puerta de hasta	1100 mm
Protección contra el humo y el fuego	sí
Direcciones de giro de puerta DIN	a izquierda / derecha
Instalación estándar y en el marco	sí
Velocidad de cierre	Variable entre 170° y 10°
Velocidad final de cierre	Variable entre 10° y 0°
Amortiguación mecánica	Variable por encima de 75°
Ángulo de apertura Cara de bisagras	unos 170°
Ángulo de apertura Cara contraria a bisagras	unos 120°
Peso	2,7 kg
Altura	64 mm
Profundidad	57 mm
Anchura	270 mm
Certificado en conformidad con	EN 1154
Marcado CE para productos de construcción	sí

Todas las ventajas a simple vista

El servicio que le ofrecemos: aquí puede ver las ventajas individuales de nuestros modelos de cierrapuertas para su sector.

Segmento del cliente	Ventajas
Planificadores de proyectos	- Amplia gama de usos: puertas con protección contra el humo y el fuego, así como puertas estándar - Diseño moderno - Diseño compacto - Cumple con los requisitos de construcción sin barreras (DDA/ CEN TR 15894) - Mismo diseño y medidas con y sin placa de montaje
Constructores	- Una plantilla de perforación general - Regulable para casi todos los tipos de marcos y puertas - Instalación rápida y fácil - Fácil y rápido de regular - Apto para puertas de apertura por la izquierda y la derecha para instalación estándar en la Cara de bisagras y sin bisagras
Empleados de obra	- Se reducen los gastos de inventario gracias a una gama modular de producto - Un único producto apto para una gran variedad de posiciones de instalación - Accesorios complementarios disponibles para toda la gama de producto
Usuarios	- En general no se ve afectado por fluctuaciones de temperatura, gracias a sus válvulas termodinámicas - Apertura de puerta más fácil y mayor accesibilidad gracias a un par de rápida disminución

Especificaciones para el DC500

Cierrapuertas DC500 de ASSA ABLOY con tecnología Cam-Motion® y guía deslizante en conformidad con la normativa EN1154

- Fuerza de cierre regulable de modo continuo, tamaño EN 1-4, para puertas de anchura de hasta 1100 mm
- Velocidad de cierre, velocidad final de cierre y freno a la apertura regulables de modo continuo
- Se puede utilizar con instalación oculta incorporada
- Marcado CE
- Sistema de brazo de altura regulable de 14 mm para una instalación más fácil
- Instalación estándar y en el marco en la Cara de bisagras y sin bisagras de la puerta
- Apto para puertas con apertura a derecha e izquierda

Accesorios:

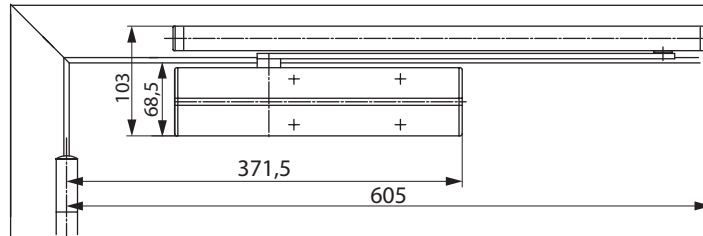
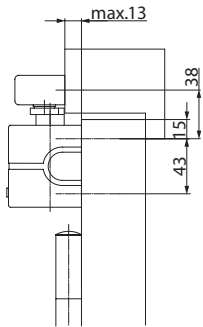
- Guía deslizante estándar G193
- Guía deslizante de altura regulable G195
- Placa de montaje A120
- Placa de montaje A130 para guía deslizante G193 y G195
- Soporte ángulo A104 para guía deslizante G193
- Amortiguador de apertura mecánica A153
- Dispositivo de retención mecánico A152 (no apto para puertas de protección contra fuego y humo)
- Adaptador de puerta de vidrio A166

Color:

- Plata EV1
- Blanco, similar al RAL9016
- Marrón, similar al RAL8014
- Negro, similar al RAL9005
- Acero inoxidable
- Acabado customizado

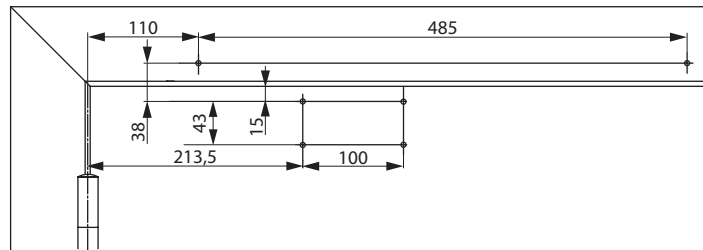
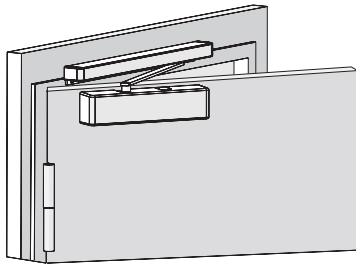
Podrá encontrar más información en www.assaabloy.es

Dibujos de las medidas



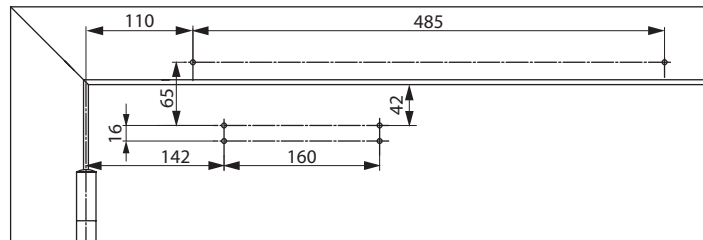
Espacio requerido en las puertas para instalación estándar en la Cara de bisagras

La apertura a la izquierda se muestra en el diagrama
La apertura a la derecha es en dirección contraria



Medidas de instalación para instalación directa estándar en la Cara de bisagras

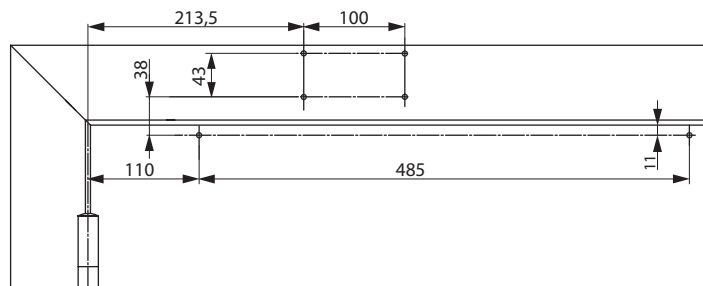
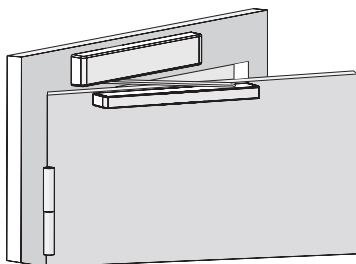
La apertura a la izquierda se muestra en el diagrama
La apertura a la derecha es en dirección contraria



Medidas de instalación con placa de montaje para instalación estándar en la Cara de bisagras

En conformidad con la normativa EN 1154, Suplemento 1, o para puertas en las que la instalación directa no sea posible.

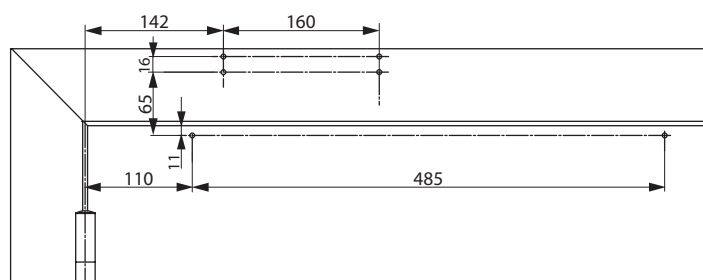
La apertura a la izquierda se muestra en el diagrama
La apertura a la derecha es en dirección contraria



Medidas de instalación para instalación directa en el marco en la Cara de bisagras

Cierrapuertas en la cara de bisagras del marco de la puerta.

La apertura a la izquierda se muestra en el diagrama
La apertura a la derecha es en dirección contraria

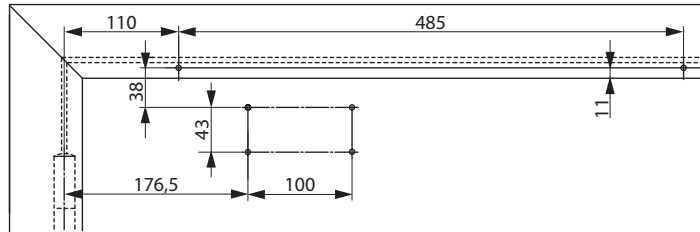
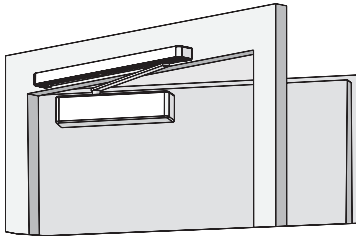


Medidas de instalación con placa de montaje para instalación en el marco en la Cara contraria a bisagras

Cierrapuertas en la cara de bisagras del marco de la puerta. Para puertas en las que no es posible una instalación directa.

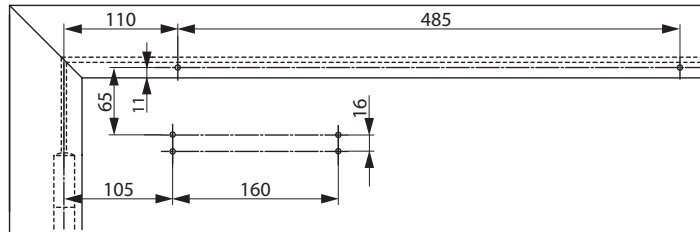
La apertura a la izquierda se muestra en el diagrama
La apertura a la derecha es en dirección contraria

Dibujos de las medidas



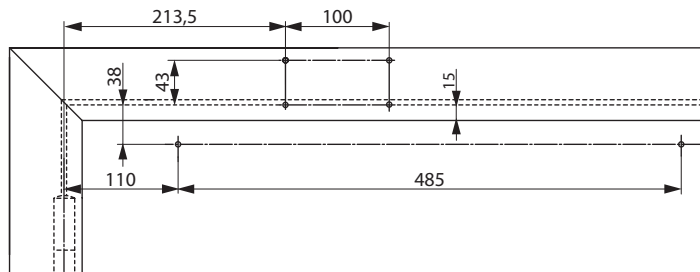
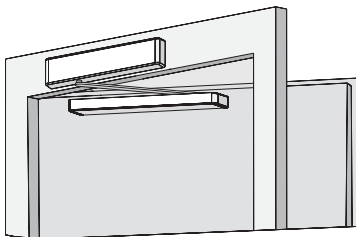
Medidas de instalación para instalación directa estándar en la Cara contraria a bisagras

La apertura a la derecha se muestra en el diagrama
La apertura a la izquierda es en dirección contraria



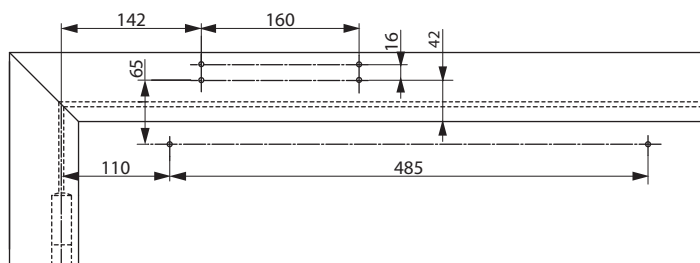
Medidas de instalación con placa de montaje para instalación estándar en la Cara contraria a bisagras

Para puertas en las que la instalación directa no sea posible.
La apertura a la derecha se muestra en el diagrama
La apertura a la izquierda es en dirección contraria



Medidas de instalación cuando se instala directamente sobre el marco en la Cara contraria a bisagras

Cierrapuertas en la cara contraria a bisagras del marco de la puerta
La apertura a la derecha se muestra en el diagrama
La apertura a la izquierda es en dirección contraria

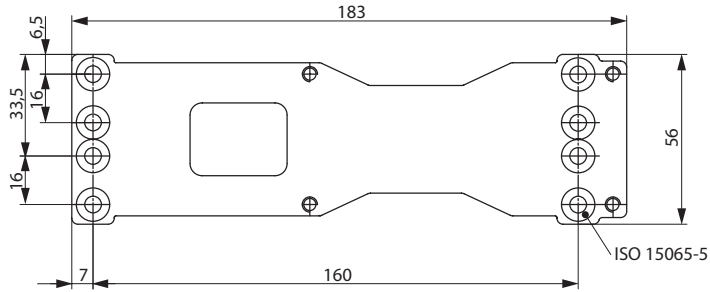
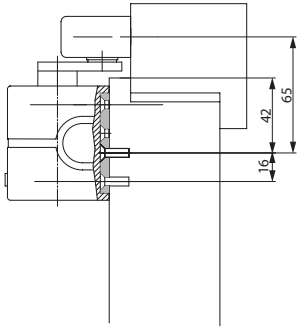


Medidas de instalación con placa de montaje para instalación en el marco en la Cara contraria a bisagras

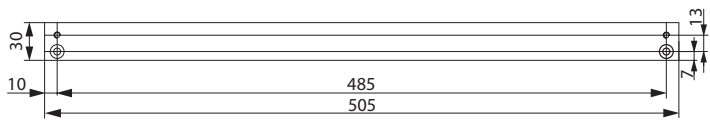
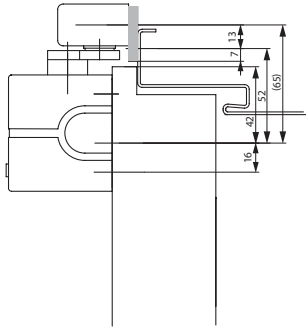
Cierrapuertas en la cara de bisagras del marco de la puerta. Para puertas en las que no es posible una instalación directa.
La apertura a la derecha se muestra en el diagrama
La apertura a la izquierda es en dirección contraria

DC500

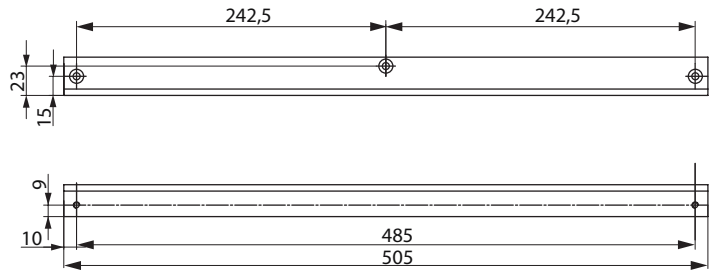
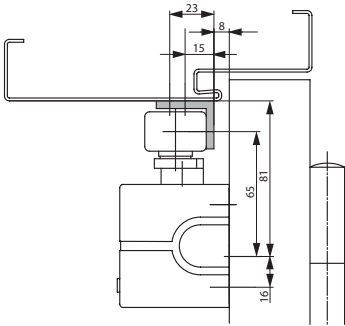
Accesorios



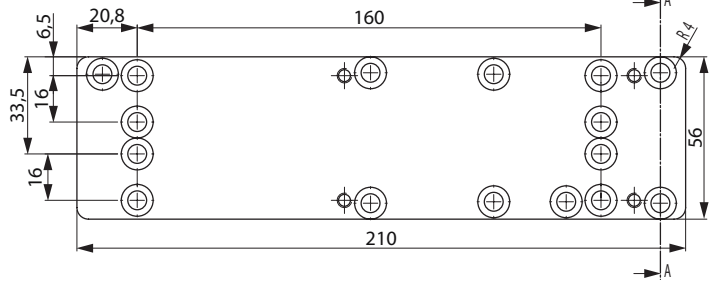
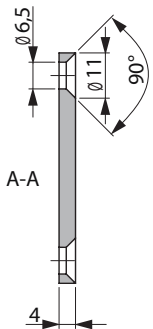
Placa de montaje A120
Para instalación con planilla de perforación según la normativa EN 1154, Suplemento 1, y para uso universal



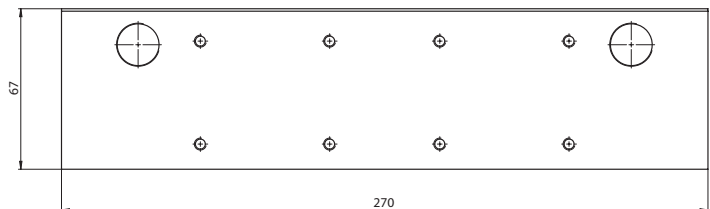
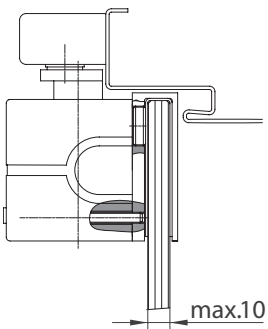
Placa de montaje A130
Para guía deslizante G193 y G195



Soporte ángulo A104
Solo para guía deslizante estándar G193



Placa de recambio A124
Para aplicaciones de renovación



Adaptador para puerta de vidrio A166
Para instalar el cierrapuertas en la hoja de una puerta íntegramente de vidrio.

DC500

Accesorios e información para pedidos

Carcasa completa de acero inoxidable

Para DC500 y DC700

**Carcasa de diseño de acero inoxidable**

Para DC500 y DC700

**Dispositivo de retención mecánico A152**

Dispositivo de retención mecánico para puertas que a veces deben asegurarse en posición de abierto.

Instalación simple en las guías deslizantes G193 y G195.

Máx. ángulo de apertura 130°

Fuerza de retención regulable

No aprobado para uso con puertas de protección contra fuego y humo.

**Amortiguador de apertura A153**

Ayuda a evitar que la puerta y la manilla de la puerta golpeen la pared de retorno.

Instalación simple en el guía deslizante.

Amortiguador mecánico regulable de modo continuo a un ángulo máx. de apertura de 130°.

No sustituye a un tope de puerta.

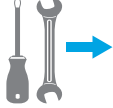


Descripción	Artículo
DC500, tamaño EN 1-4, plata EV1	DC500-----EV1-
DC500, tamaño EN 1-4, blanco, similar al RAL9016	DC500-----9016
DC500, tamaño EN 1-4, negro, similar al RAL9005	DC500-----9005
DC500, tamaño EN 1-4, acero inoxidable	DC500-----35--
Guía deslizante G193, plata EV1	DCG193-----EV1-
Guía deslizante G193, blanco, similar al RAL9016	DCG193-----9016
Guía deslizante G193, negro, similar al RAL9005	DCG193-----9005
Guía deslizante G195, plata EV1	DCG195-----EV1-
Guía deslizante G195, blanco, similar al RAL9016	DCG195-----9016
Guía deslizante G195, negro, similar al RAL9005	DCG195-----9005
Guía deslizante G195, acero inoxidable	DCG195-----35--
Soporte ángulo A104, plata EV1	DCA104-----EV1-
Soporte ángulo A104, blanco, similar al RAL9016	DCA104-----9016

Descripción	Artículo
Soporte ángulo A104, negro, similar al RAL9005	DCA104-----9005
Placa de montaje A120, galvanizada	DCA120-----40
Placa de recambio A124, galvanizada	DCA124-----40
Placa de montaje guía A130, plata EV1	DCA130-----EV1-
Placa de montaje guía A130, blanco, similar al RAL9016	DCA130-----9016
Placa de montaje guía A130, negro, similar al RAL9005	DCA130-----9005
Placa de montaje A136, Cara contraria a bisagras, para guía G193 y G195, 40 mm, plata EV1	DCA136-----EV1-
Adaptador para puerta de vidrio A166, plata EV1	DCA166-----EV1-
Dispositivo de retención A152	DCA152-----40
Amortiguador de apertura A153	DCA153-----40

DC500/DC700 DC700AC/DC700DA Installation Instructions

D1001404



DC700

CE	Abloy Oy, PO Box 108 80101 Joensuu, Finland	16
DC700	EN 1154:1996/A1:2002/AC:2006 1121-CPR-AD5238	3 8 6 3 1 1 4
Dangerous substances: None		

DC700DA

CE	Abloy Oy, PO Box 108 80101 Joensuu, Finland	16
DC700DA	EN 1154:1996/A1:2002/AC:2006 1121-CPR-AD5239	3 8 6 3 1 1 4
Dangerous substances: None		

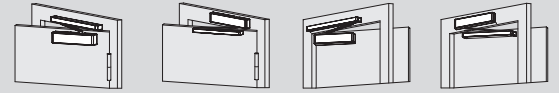
DC500

CE	Abloy Oy, PO Box 108 80101 Joensuu, Finland	16
DC500	EN 1154:1996/A1:2002/AC:2006 1121-CPR-AD5241	3 8 6 3 1 1 4
Dangerous substances: None		

EN1	≤ 850mm
EN2	≤ 850mm
EN3	≤ 950mm
EN4	≤ 1100mm
EN5	max. 1400mm
EN6	max. 1400mm

max. 1400mm
EN 3-6
max. 1100mm
EN 1-4

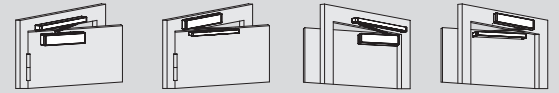
DC500 DC700



DIN R

R1 R2 R3 R4

DC500 DC700



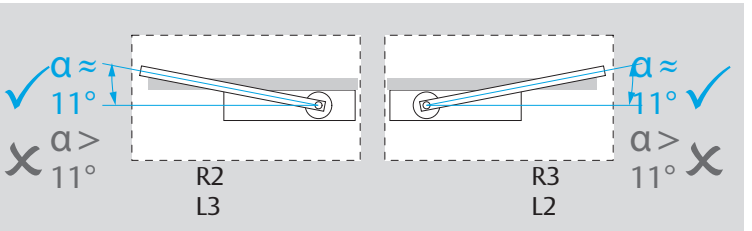
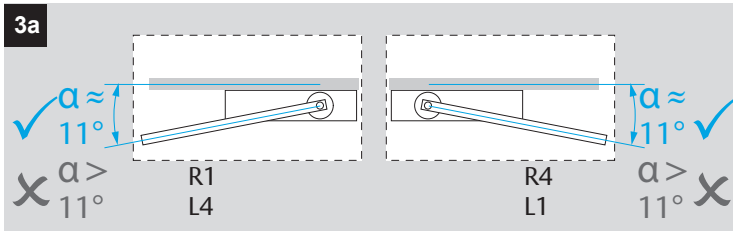
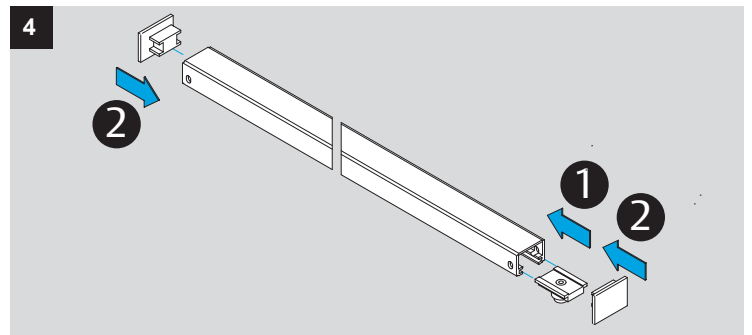
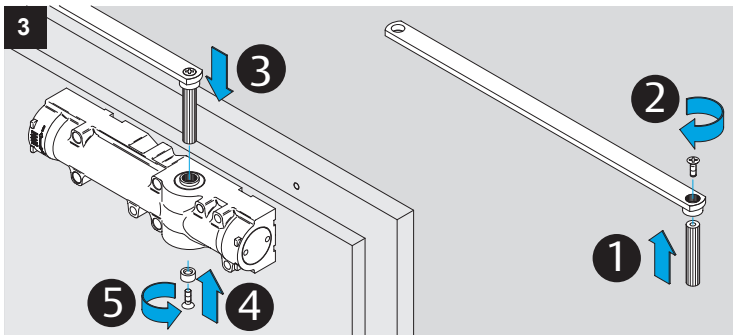
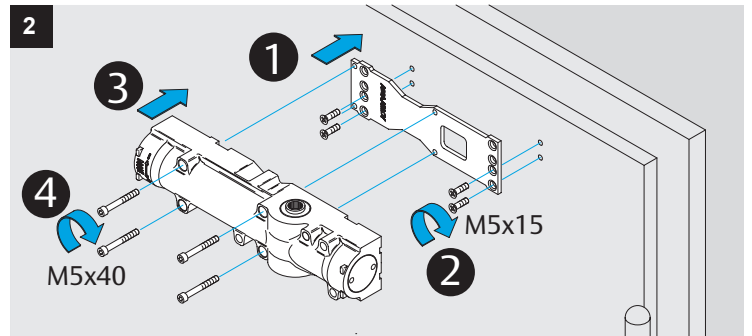
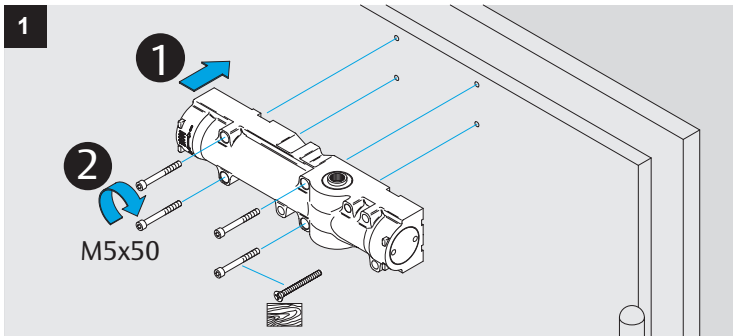
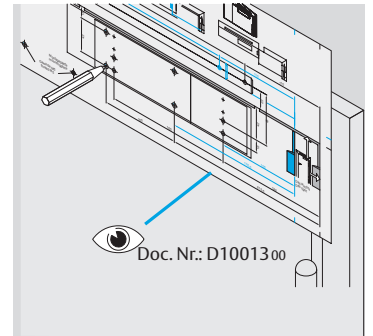
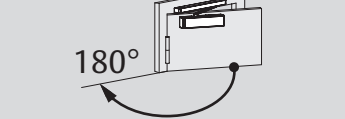
DIN L

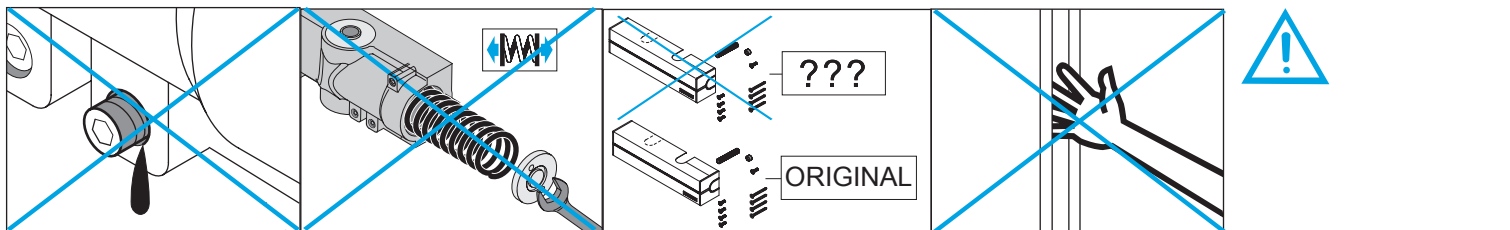
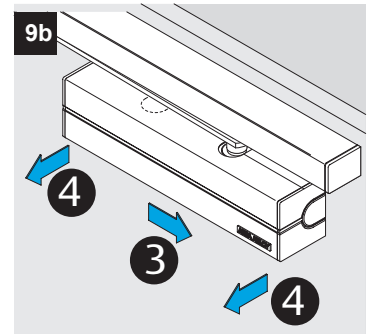
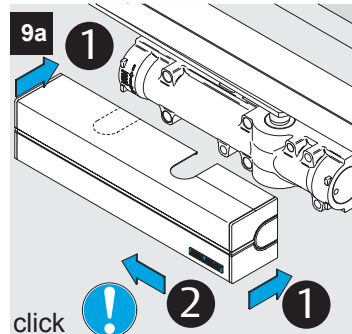
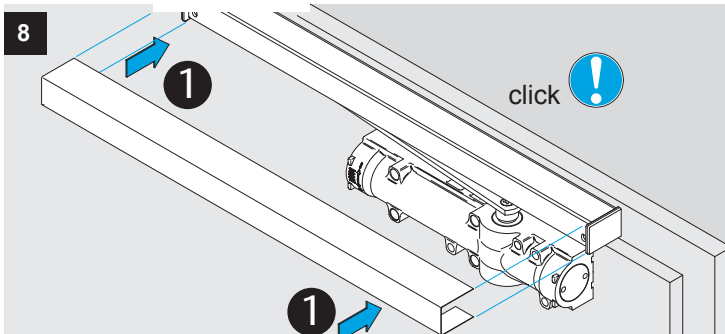
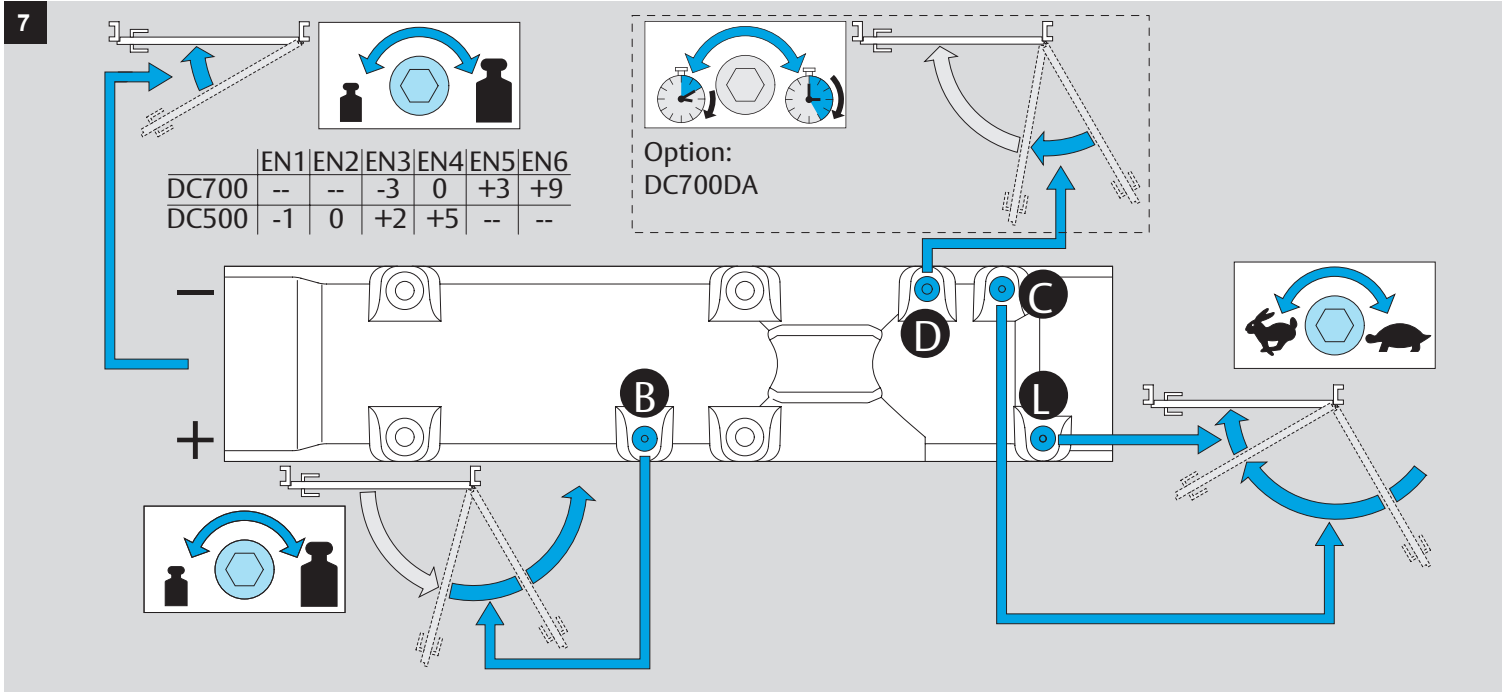
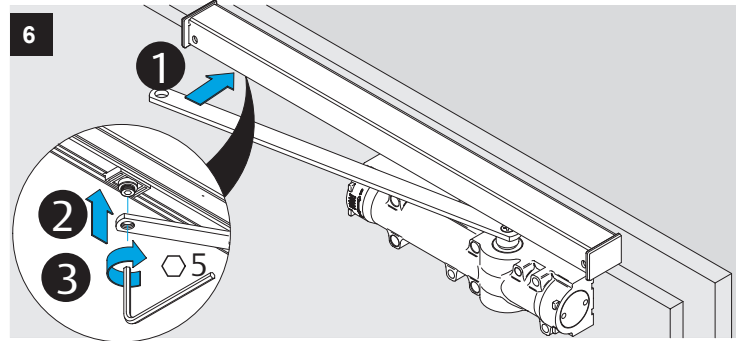
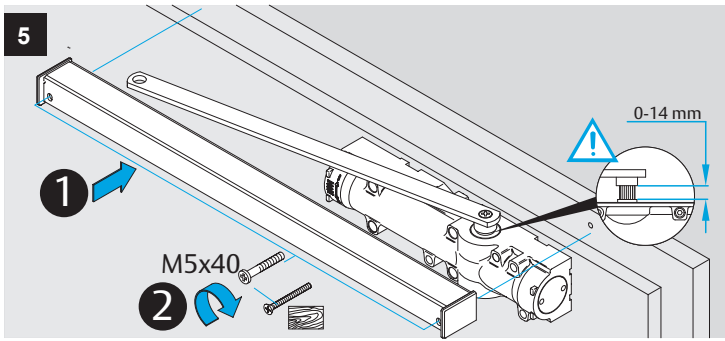
L1 L2 L3 L4

DC700AC DIN R



DC700AC DIN L



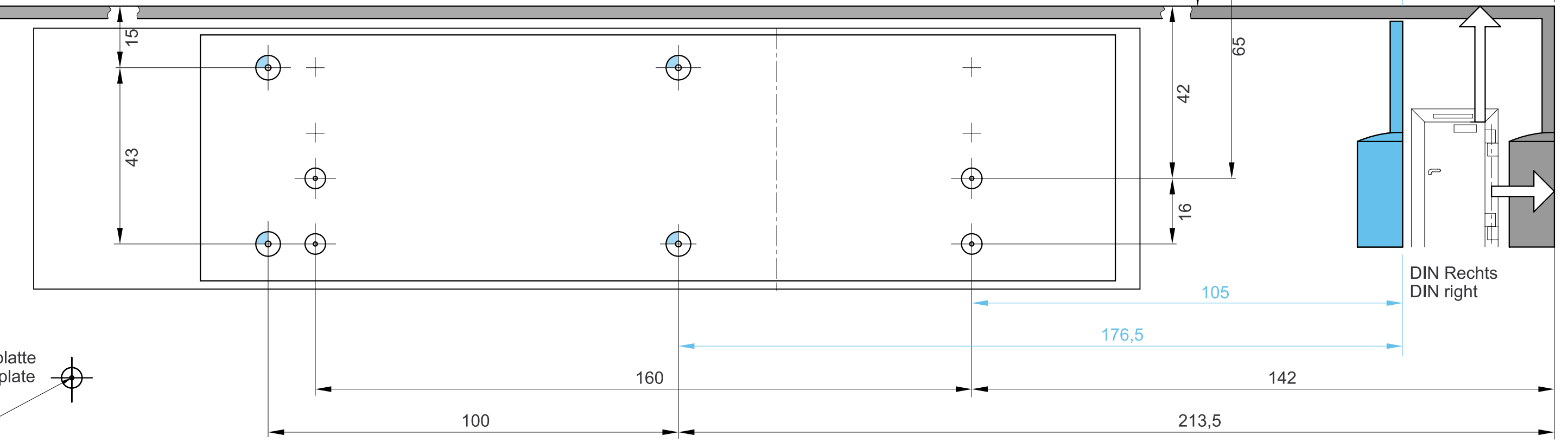
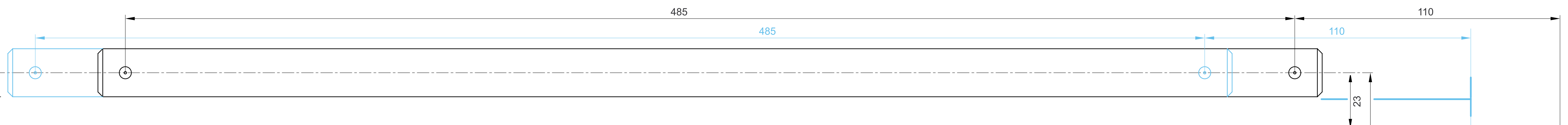
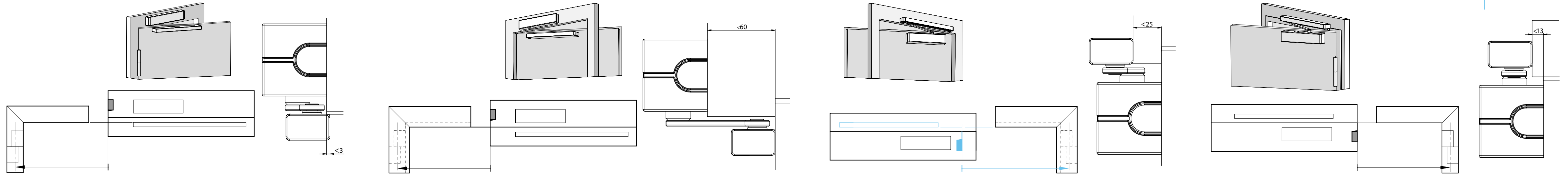


ASSA ABLOY is the global leader in door opening solutions, dedicated to satisfying end-user needs for security, safety and convenience

ASSA ABLOY

Abloy Oy
P.O.Box 108
80101 Joensuu
FINLAND
Tel.: +358-20 599 2501
Tax: +358-20 599 2209

www.assaabloy.com



ASSA ABLOY

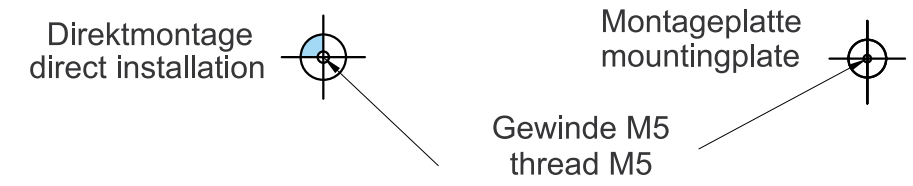
DC500
DC700

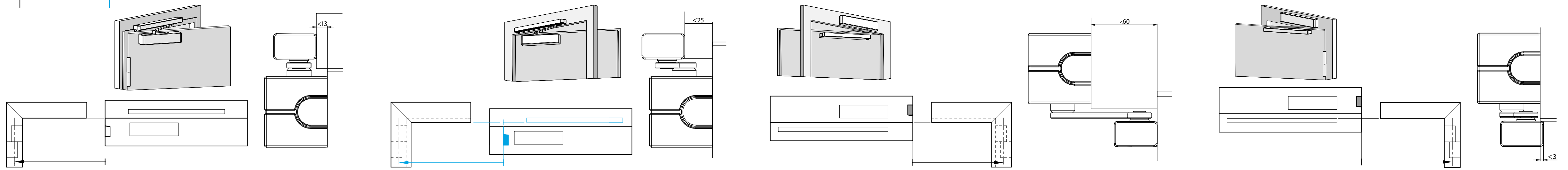
Gleitschiene für 1-flügelige Türen
guide rail for single leaf doors

Doc. Nr.: D1001302

! Papiersablonen können sich durch Umwelteinflüsse maßgeblich verändern. Verbindlich sind nur die Maßangaben auf dieser Schablone und in der Montageanleitung. Bei Verwendung der Papierschablone sind die Maße unbedingt nachzuprüfen.

Templates can change shape significantly. This depends on the environmental influences. Please note, that only the dimensions specified on this template and in the mounting instructions are binding. When using this teplate, check the dimensions properly.





110

485

110

485

23

65

42

16

15

43

DIN Links
DIN left

105

176,5

142

213,5

160

100



Papiersablonen können sich durch Umwelteinflüsse maßgeblich verändern. Verbindlich sind nur die Maßangaben auf dieser Schablone und in der Montageanleitung. Bei Verwendung der Papiersablonen sind die Maße unbedingt nachzuprüfen.

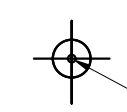
Templates can change shape significantly. This depends on the environmental influences. Please note, that only the dimensions specified on this template and in the mounting instructions are binding. When using this teplate, check the dimensions properly.

ASSA ABLOY

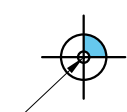
DC500
DC700

Gleitschiene für 1-flügelige Türen
guide rail for single leaf doors

Doc. Nr.: D1001301



Montageplatte
mounting plate



Direktmontage
direct installation

Gewinde M5
thread M5