



## Ficha técnica de produto

Technique product file / Ficha técnica de produto

Data: 29.05.2017

Versão: 1.0

## IN.17.609

Ferragens diversas /  
General hardware / Herrajes diversas

ET: 1998 /2017

Documento confidencial / Confidential document / Documento confidencial © JNF 2017 www.jnf.pt

Descrição / Description / Descripción	Fecho / Bolt / Pasador
Versão / Version / Versión	1.0
Data / Date / Data	29.05.2017
Material / Material / Material	Aço Inox / stainless Steel / Acero inoxidable - EN 1.4301
Acabamento / Finish / Acabado	Satinado / Satin / Satin



Na imagem: IN.17.609.115

On image: IN.17.609.115

En la imagen: IN.17.609.115

T. (+351) 224 663 230 / F. (+351) 224 839 841 / e-mail - jnf@jnf.pt / www.jnf.pt

Os produtos apresentados seguem especificações técnicas internas da J. Neves e Filhos S. A. As dimensões são meramente indicativas. Reservamos o direito de fazer alterações técnicas que permitam a melhor performance dos nossos produtos, sem aviso prévio. Todos os desenhos e fotografias são propriedade intelectual da J. Neves e Filhos S. A. As medidas apresentadas estão em milímetros

The presented products follow technical specifications from J. Neves e Filhos S. A. The dimensions of the pieces are merely a reference. We reserve the right to introduce technical improvements in our products without previous advice. All drawings and photographs are the intellectual property of J. Neves e Filhos S. A. The measures are presented in millimeters

Los productos presentados siguen las especificaciones técnicas de J. Neves e Filhos S. A. Las dimensiones son indicativas. Nos reservamos el derecho de realizar modificaciones técnicas que permitan obtener un rendimiento óptimo de nuestros productos sin previo aviso. Todos los dibujos y fotografías son propiedad intelectual de J. Neves e Filhos S. A. Las medidas se presentan en milímetros

Rua das Mimosas, 849/851  
Zona Industrial das Mimosas  
S. Pedro da Cova | Ap. 75 4424-909  
Gondomar PORTUGAL

PÁGINA 1/  
PAGE



## Ficha técnica de produto

Technique product file / Ficha técnica de produto

Data: 29.05.2017

Versão: 1.0

## IN.17.609.90

Ferragens diversas /

General hardware / Herrajes diversas

ET: 1998 /2017

Documento confidencial / Confidential document / Documento confidencial © JNF 2017 www.jnf.pt

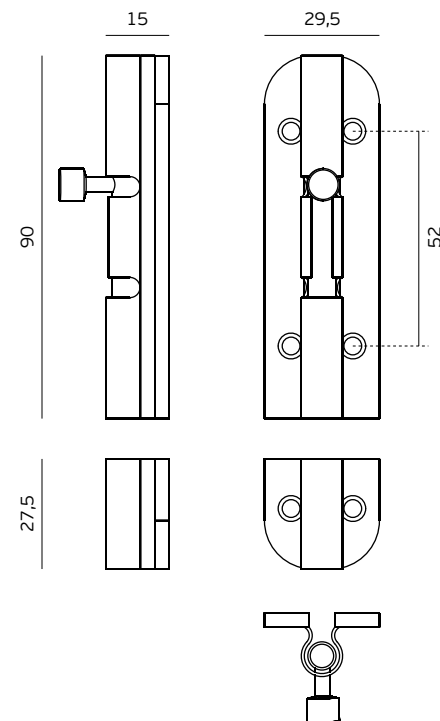
<b>Descrição / Description / Descripción</b>	<b>Fecho / Bolt / Pasador</b>
<b>Versão / Version / Versión</b>	1.0
<b>Data / Date / Data</b>	29.05.2017
<b>Material / Material / Material</b>	<b>Aço Inox / stainless Steel / Acero inoxidable - EN 1.4301</b>
<b>Acabamento / Finish / Acabado</b>	<b>Satinado / Satin / Satin</b>
<b>Acessórios / Accessories / Accesorios</b>	<b>6 Parafusos / 6 Screws / 6 Tornillos - 4x20mm</b>
<b>Info-Embalagem / Package / Embalage</b>	
<b>Código de Barras /</b>	
Bar code /	
Codigo de barras	
<b>Unidade / Unit / Unidad</b>	<b>1 Un.</b>
<b>Peso / Weight / Peso</b>	<b>0,070 Kg</b>
<b>Medidas/ Dimensions/ Dimensiones</b>	<b>120 x 35 x 15 mm</b>
<b>Embalagem / Package / Embalage</b>	<b>Plástico / Plastic</b>
	<b>CA442</b>



5 602686 139132



5 602686 1039135



T. (+351) 224 663 230 / F. (+351) 224 839 841 / e-mail - jnf@jnf.pt / www.jnf.pt

Os produtos apresentados seguem especificações técnicas internas da J. Neves e Filhos S. A. As dimensões são meramente indicativas. Reservamos o direito de fazer alterações técnicas que permitam a melhor performance dos nossos produtos, sem aviso prévio. Todos os desenhos e fotografias são propriedade intelectual da J. Neves e Filhos S. A. As medidas apresentadas estão em milímetros

The presented products follow technical specifications from J. Neves e Filhos S. A. The dimensions of the pieces are merely a reference. We reserve the right to introduce technical improvements in our products without previous advice. All drawings and photographs are the intellectual property of J. Neves e Filhos S. A. The measures are presented in millimeters

Los productos presentados siguen las especificaciones técnicas de J. Neves e Filhos S. A. Las dimensiones son indicativas. Nos reservamos el derecho de realizar modificaciones técnicas que permitan obtener un rendimiento óptimo de nuestros productos sin previo aviso. Todos los dibujos y fotografías son propiedad intelectual de J. Neves e Filhos S. A. Las medidas se presentan en milímetros

Rua das Mimosas, 849/851  
Zona Industrial das Mimosas  
S. Pedro da Cova | Ap. 75 4424-909  
Gondomar PORTUGAL

PÁGINA  
PAGE 2/4



## Ficha técnica de produto

Technique product file / Ficha técnica de produto

Data: 29.05.2017

Versão: 1.0

## IN.17.609.115

Ferragens diversas /

General hardware / Herrajes diversas

ET: 1998 /2017

Documento confidencial / Confidential document / Documento confidencial © JNF 2017 www.jnf.pt

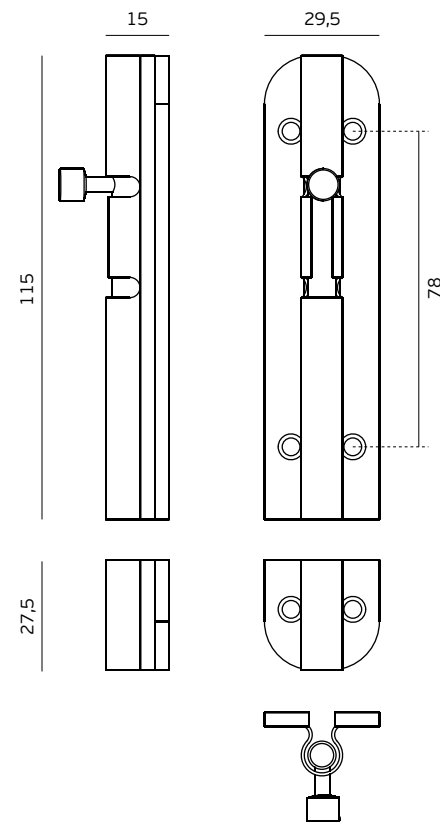
<b>Descrição / Description / Descripción</b>	<b>Fecho / Bolt / Pasador</b>
<b>Versão / Version / Versión</b>	1.0
<b>Data / Date / Data</b>	29.05.2017
<b>Material / Material / Material</b>	<b>Aço Inox / stainless Steel / Acero inoxidable - EN 1.4301</b>
<b>Acabamento / Finish / Acabado</b>	<b>Satinado / Satin / Satin</b>
<b>Acessórios / Accessories / Accesorios</b>	<b>6 Parafusos / 6 Screws / 6 Tornillos - 4x20mm</b>
<b>Info-Embalagem / Package / Embalage</b>	
<b>Código de Barras /</b>	
Bar code /	
Codigo de barras	
<b>Unidade / Unit / Unidad</b>	<b>1 Un.</b>
<b>Peso / Weight / Peso</b>	<b>0,085 Kg</b>
<b>Medidas/ Dimensions/ Dimensiones</b>	<b>150 x 35 x 15 mm</b>
<b>Embalagem / Package / Embalage</b>	<b>Plástico / Plastic</b>
	<b>CA443</b>



5 602686 113914 9



5 602686 103914 2



T. (+351) 224 663 230 / F. (+351) 224 839 841 / e-mail - jnf@jnf.pt / www.jnf.pt

Os produtos apresentados seguem especificações técnicas internas da J. Neves e Filhos S. A. As dimensões são meramente indicativas. Reservamos o direito de fazer alterações técnicas que permitam a melhor performance dos nossos produtos, sem aviso prévio. Todos os desenhos e fotografias são propriedade intelectual da J. Neves e Filhos S. A. As medidas apresentadas estão em milímetros

The presented products follow technical specifications from J. Neves e Filhos S. A. The dimensions of the pieces are merely a reference. We reserve the right to introduce technical improvements in our products without previous advice. All drawings and photographs are the intellectual property of J. Neves e Filhos S. A. The measures are presented in millimeters

Los productos presentados siguen las especificaciones técnicas de J. Neves e Filhos S. A. Las dimensiones son indicativas. Nos reservamos el derecho de realizar modificaciones técnicas que permitan obtener un rendimiento óptimo de nuestros productos sin previo aviso. Todos los dibujos y fotografías son propiedad intelectual de J. Neves e Filhos S. A. Las medidas se presentan en milímetros

Rua das Mimosas, 849/851  
Zona Industrial das Mimosas  
S. Pedro da Cova | Ap. 75 4424-909  
Gondomar PORTUGAL

PÁGINA 3/4  
PAGE



## Ficha técnica de produto

Technique product file / Ficha técnica de produto

Data: 29.05.2017

Versão: 1.0

## IN.17.609.165

Ferragens diversas /  
General hardware / Herrajes diversas

ET: 1998 /2017

Documento confidencial / Confidential document / Documento confidencial © JNF 2017 www.jnf.pt

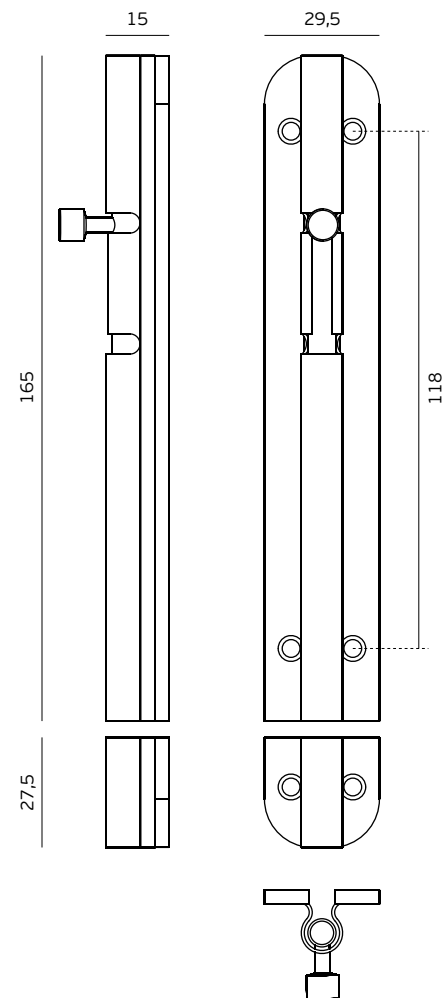
<b>Descrição / Description / Descripción</b>	<b>Fecho / Bolt / Pasador</b>
<b>Versão / Version / Versión</b>	1.0
<b>Data / Date / Data</b>	29.05.2017
<b>Material / Material / Material</b>	<b>Aço Inox / stainless Steel / Acero inoxidable - EN 1.4301</b>
<b>Acabamento / Finish / Acabado</b>	<b>Satinado / Satin / Satin</b>
<b>Acessórios / Accessories / Accesorios</b>	<b>6 Parafusos / 6 Screws / 6 Tornillos - 4x20mm</b>
<b>Info-Embalagem / Package / Embalage</b>	
<b>Código de Barras /</b>	
Bar code /	
Codigo de barras	
<b>Unidade / Unit / Unidad</b>	<b>1 Un.</b>
<b>Peso / Weight / Peso</b>	<b>0,115 Kg</b>
<b>Medidas/ Dimensions/ Dimensiones</b>	<b>195 x 35 x 15 mm</b>
<b>Embalagem / Package / Embalage</b>	<b>Plástico / Plastic</b>
	<b>CA444</b>



5 602686 113915 6



5 602686 103915 9



T. (+351) 224 663 230 / F. (+351) 224 839 841 / e-mail - jnf@jnf.pt / www.jnf.pt

Os produtos apresentados seguem especificações técnicas internas da J. Neves e Filhos S. A. As dimensões são meramente indicativas. Reservamos o direito de fazer alterações técnicas que permitam a melhor performance dos nossos produtos, sem aviso prévio. Todos os desenhos e fotografias são propriedade intelectual da J. Neves e Filhos S. A. As medidas apresentadas estão em milímetros

The presented products follow technical specifications from J. Neves e Filhos S. A. The dimensions of the pieces are merely a reference. We reserve the right to introduce technical improvements in our products without previous advice. All drawings and photographs are the intellectual property of J. Neves e Filhos S. A. The measures are presented in millimeters

Los productos presentados siguen las especificaciones técnicas de J. Neves e Filhos S. A. Las dimensiones son indicativas. Nos reservamos el derecho de realizar modificaciones técnicas que permitan obtener un rendimiento óptimo de nuestros productos sin previo aviso. Todos los dibujos y fotografías son propiedad intelectual de J. Neves e Filhos S. A. Las medidas se presentan en milímetros

Rua das Mimosas, 849/851  
Zona Industrial das Mimosas  
S. Pedro da Cova | Ap. 75 4424-909  
Gondomar PORTUGAL

PÁGINA  
PAGE 4/4