



Ficha técnica de produto

Technique product file / Ficha técnica de produto

Data: 22.07.2014

Versão: 4.0

IN.20.915.S

Fechadura

Door lock / Cerradura

ET: 446 /2009

Documento confidencial / Confidential document / Documento confidencial © JNF 2014 www.jnf.pt

Descrição / Description / Descripción

Fechadura de embutir para portas de correr /

Mortice door lock for sliding doors /

Cerradura de embutir para puertas correderas

Versão / Version / Versión.

4.0

Data / Date / Data

22.07.2014

Material /Material / Material

Aço Inox / stainless Steel / Acero inoxidable - EN 1.4372

Acabamento / Finish / Acabado

Satinado / Satin / Satin

Acessórios / Accessories / Accesorios

1 Chapa testa / 1 Strike plate / 1 Cerradero

2 Parafusos / 2 Screws / 2 Tornillos - 3x22mm

2 Parafusos / 2 Screws / 2 Tornillos - 4x14mm

Info-Embalagem / Package / Embalage

Código de Barras /

Bar code /

Código de barras



5 602686 012039



5 602686 512034

Unidade / Unit / Unidad

1 Un.

50 Un.

Peso / Weight / Peso

0,35 Kg.

17,5 Kg.

Volume / Volume / Volumen /

180 x 90 x 35 mm

475 x 375 x 170 mm

Embalagem / Package / Embalage

Caixa / Box / Caja

Caixa / Box / Caja



T. (+351) 224 663 230 / F. (+351) 224 839 841 / e-mail - jnf@jnf.pt / www.jnf.pt

Os produtos apresentados seguem especificações técnicas internas da J. Neves e Filhos S. A. As dimensões são meramente indicativas. Reservamos o direito de fazer alterações técnicas que permitam a melhor performance dos nossos produtos, sem aviso prévio. Todos os desenhos e fotografias são propriedade intelectual da J. Neves e Filhos S. A. As medidas apresentadas estão em milímetros

The presented products follow technical specifications from J. Neves e Filhos S. A. The dimensions of the pieces are merely a reference. We reserve the right to introduce technical improvements in our products without previous advice. All drawings and photographs are the intellectual property of J. Neves e Filhos S. A. The measures are presented in millimeters

Los productos presentados siguen las especificaciones técnicas de J. Neves e Filhos S. A. Las dimensiones son indicativas. Nos reservamos el derecho de realizar modificaciones técnicas que permitan obtener un rendimiento óptimo de nuestros productos sin previo aviso. Todos los dibujos y fotografías son propiedad intelectual de J. Neves e Filhos S. A. Las medidas se presentan en milímetros

Rua das Mimosas, 849/851
Zona Industrial das Mimosas
S. Pedro da Cova | Ap. 75 4424-909
Gondomar PORTUGAL

PÁGINA 1/2
PAGE

EN12209 2 B 4 0 0 B 2 C D 0 2



Ficha técnica de produto

Technique product file / Ficha técnica de produto

Data: 22.07.2014

Versão: 4.0

IN.20.915.S

Fechadura

Door lock / Cerradura

ET: 446 /2009

Documento confidencial / Confidential document / Documento confidencial © JNF 2014 www.jnf.pt

Descrição / Description / Descripción

Fechadura de embutir para portas de correr /

Mortice door lock for sliding doors /

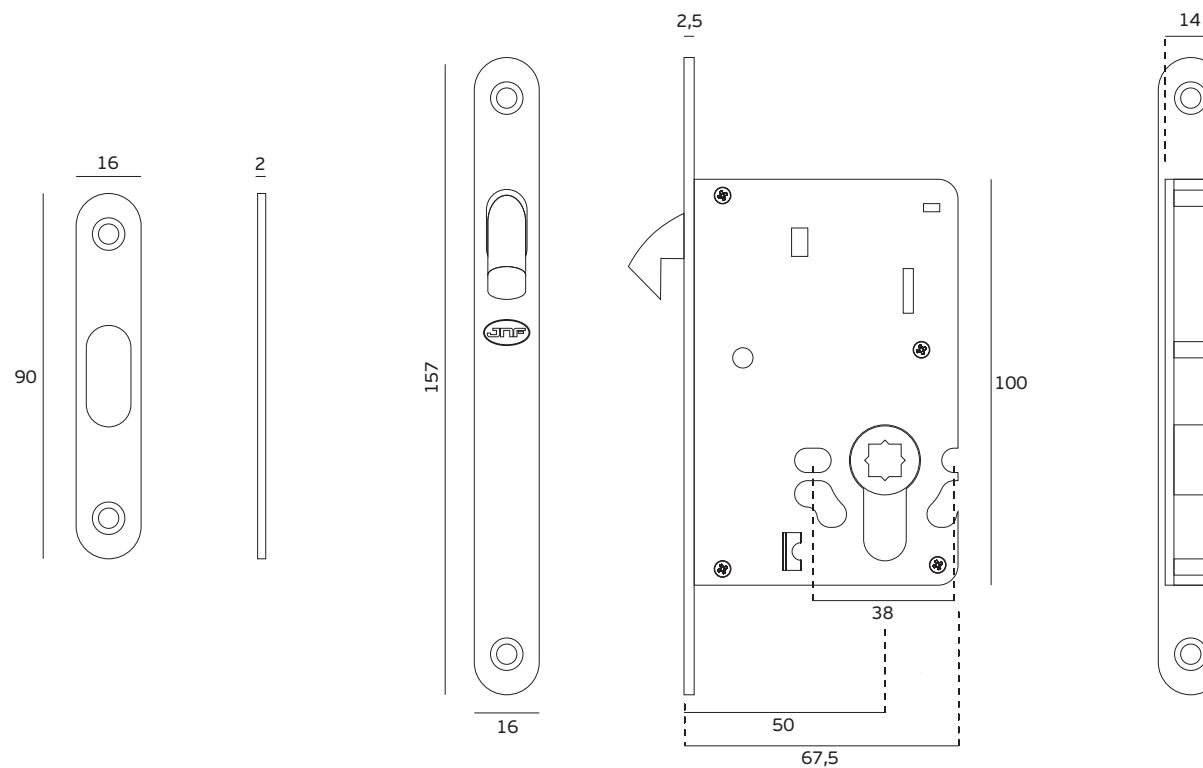
Cerradura de embutir para puertas correderas

Versão / Version / Versión.

4.0

Data / Date / Data

22.07.2014



EN12209 2 B 4 0 0 B 2 C D 0 2

T. (+351) 224 663 230 / F. (+351) 224 839 841 / e-mail - jnf@jnf.pt / www.jnf.pt

Os produtos apresentados seguem especificações técnicas internas da J. Neves e Filhos S. A. As dimensões são meramente indicativas. Reservamos o direito de fazer alterações técnicas que permitam a melhor performance dos nossos produtos, sem aviso prévio. Todos os desenhos e fotografias são propriedade intelectual da J. Neves e Filhos S. A. As medidas apresentadas estão em milímetros

The presented products follow technical specifications from J. Neves e Filhos S. A. The dimensions of the pieces are merely a reference. We reserve the right to introduce technical improvements in our products without previous advice. All drawings and photographs are the intellectual property of J. Neves e Filhos S. A. The measures are presented in millimeters

Los productos presentados siguen las especificaciones técnicas de J. Neves e Filhos S. A. Las dimensiones son indicativas. Nos reservamos el derecho de realizar modificaciones técnicas que permitan obtener un rendimiento óptimo de nuestros productos sin previo aviso. Todos los dibujos y fotografías son propiedad intelectual de J. Neves e Filhos S. A. Las medidas se presentan en milímetros

Rua das Mimosas, 849/851
Zona Industrial das Mimosas
S. Pedro da Cova | Ap. 75 4424-909
Gondomar PORTUGAL

PÁGINA 2/2
PAGE