

Luminaria LED Stick 2

DATOS GENERALES	Pequeña barra LED enchufable sin zonas oscuras
Ref. EE84642W30	BARRA LED ENCHUF. STICK 2 4000K 2.4W 300MM
Ref. EE84641W20	BARRA LED ENCHUF. STICK 2 4000K 1.6W 200MM
Conexión:	Transformador DC24V
Corriente:	2,4 W nw (EE84642W30) / 1,6 W nw (EE84641W20)
Vida útil:	L70/B10 > 60.000 horas
Consumo: (eficiencia energética)	LED: 98 lm/W luminaria: 600 lm/m (75 lm/W); esta luminaria incluye lámparas LED integradas, no extraíbles, de la clase de energía A hasta A++
Fidelidad del color:	xw-nw: Ra/CRI > 95*; cw: Ra/CRI > 85* [*luz sol =100%]
Temperatura del color:	4000 K (blanco neutro)
Medidas:	300 mm (EE84642W30) / 200 mm (EE84641W20)
Acabado:	Inox
Garantía:	3 años



Curva de distribución lumínica

LED Stick 2

		xw	ww	nw	cw
0,5m	∅ 470	1520 lx	1620 lx	1780 lx	1960 lx
1,0m	∅ 940	380 lx	405 lx	445 lx	490 lx
1,5m	∅ 1410	169 lx	180 lx	198 lx	218 lx
2,0m	∅ 1880	95 lx	101 lx	111 lx	123 lx
2,5m	∅ 2350	61 lx	65 lx	71 lx	78 lx

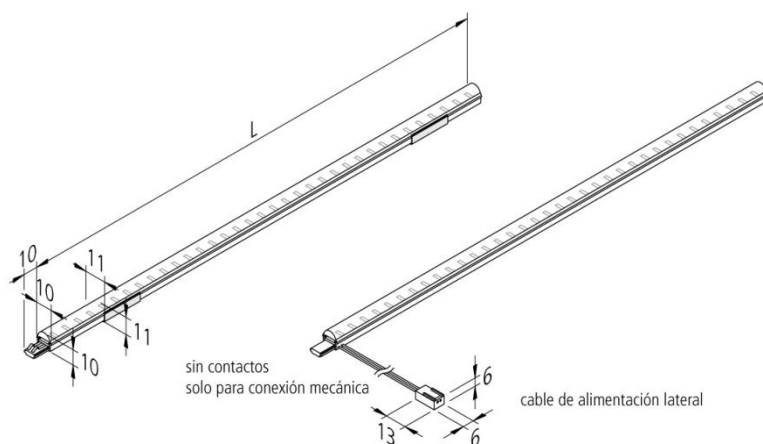
PRODUCTOS COMPLEMENTARIOS NECESARIOS

Referencia	DESCRIPCIÓN	
EE84670025	CONEXION ENTRE TRANSFORM.Y BARRA STICK 2 (EE8464) 25CM	Cable de conexión entre el transformador y la primera barra de Led Stick 2 de 2500mm.
EE86000015	TRANSFORM. LED 24V 15W	Transformador Led de 15W (VER INFO. SOBRE TRANSFORMADORES AL FINAL)
EE86000030	TRANSFORM. LED 24V 30W	Transformador Led de 30W (VER INFO. SOBRE TRANSFORMADORES AL FINAL)

PRODUCTOS COMPLEMENTARIOS OPCIONALES

EE84680000	CONEXION ENTRE 2 BARRAS LED STICK 2 (EE8464)	Cable de interconexión entre dos barras de la Stick 2 de 300mm (en caso de necesitar hacer curvas).
EE84690000	INTERRUPTOR TACTIL LED STICK 2 (EE8464)	Interruptor táctil led Stick 2 en aluminio anodizado de 50mm que activa todas las barras siguientes.

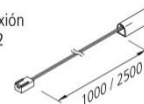
MEDIDAS E INSTALACIÓN



vataje	L
0,8 W	70 mm
1,6 W	200 mm
2,4 W	300 mm

Particularidades: (cw)
máx. 20 W o 2,4 por cable de conexión; sin zonas oscuras; barra con alimentación lateral para infinitas tiras luminosas

cable de conexión LED Stick 2



cable de interconexión LED Stick 2

