



Ficha técnica de produto

Technique product file / Ficha técnica de produto

Data: 04.10.2017

Versão: 4.0

IN.DKP

Mecanismos para janela DK

Window mechanisms DK / Mecanismos DK para ventana

ET: 615 / 2010

Documento confidencial / Confidential document / Documento confidencial © JNF 2017 www.jnf.pt

| | | | |
|---------------------------------------|---|-----------------|-----------------|
| Descrição / | Mecanismo de janela DK com interior metálico com 4 posições / | | |
| Description / | DK 4 positions mechanism with metallic body / | | |
| Descripción | Mecanismo de ventana DK de 4 posiciones con interior metálico | | |
| Versão / Version / Versión | 4.0 | | |
| Data / Date / Data | 04.10.2017 | | |
| Material / Material / Material | Aço Inox / stainless Steel / Acero inoxidable - EN 1.4301 | | |
| Acabamento / Finish / Acabado | Satinado / Satin / Satin | | |
| Acessórios / Accessories / Accesorios | 1 redutor de quadra / Square reductor / reductor de cuadrado - 7/8M | | |
| | 2 Parafusos / 2 Screws / 1 Tornillos - M5x47mm | | |
| Info. Embalagem / Package / Embalaje | | | |
| Código de Barras / | | | |
| Bar code / | DKP.32 | | |
| Código de barras | | 5 602686 027705 | 5 602686 527700 |
| Código de Barras / | | | |
| Bar code / | DKP.37 | | |
| Código de barras | | 5 602686 023301 | 5 602686 523306 |
| Código de Barras / | | | |
| Bar code / | DKP.60 | | |
| Código de barras | | 5 602686 027712 | 5 602686 527717 |
| Unidade / Unit / Unidad | 1 Un. | 6 Un. | 60 Un. |



T. (+351) 224 663 230 / F. (+351) 224 839 841 / e-mail - jnf@jnf.pt / www.jnf.pt

Os produtos apresentados seguem especificações técnicas internas da J. Neves e Filhos S. A. As dimensões são meramente indicativas. Reservamos o direito de fazer alterações técnicas que permitam a melhor performance dos nossos produtos, sem aviso prévio. Todos os desenhos e fotografias são propriedade intelectual da J. Neves e Filhos S. A. As medidas apresentadas estão em milímetros

The presented products follow technical specifications from J. Neves e Filhos S. A. The dimensions of the pieces are merely a reference. We reserve the right to introduce technical improvements in our products without previous advice. All drawings and photographs are the intellectual property of J. Neves e Filhos S. A. The measures are presented in millimeters

Los productos presentados siguen las especificaciones técnicas de J. Neves e Filhos S. A. Las dimensiones son indicativas. Nos reservamos el derecho de realizar cambios técnicos que permitan obtener un rendimiento óptimo de nuestros productos sin previo aviso. Todos los dibujos y fotografías son propiedad intelectual de J. Neves e Filhos S. A. Las medidas se presentan en milímetros

Rua das Mimosas, 849/851
Zona Industrial das Mimosas
S. Pedro da Cova | Ap. 75 4424-909
Gondomar PORTUGAL

PÁGINA 1/2
PAGE



Ficha técnica de produto

Technique product file / Ficha técnica de produto

Data: 04.10.2017

Versão: 4.0

IN.DKP

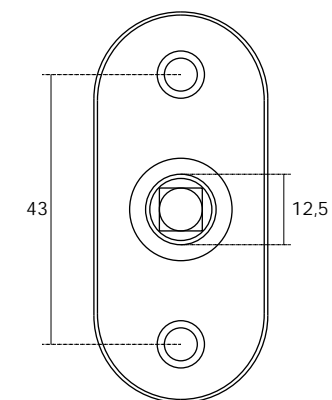
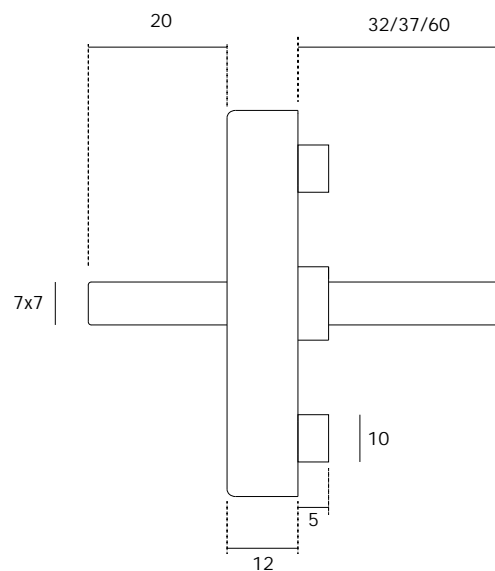
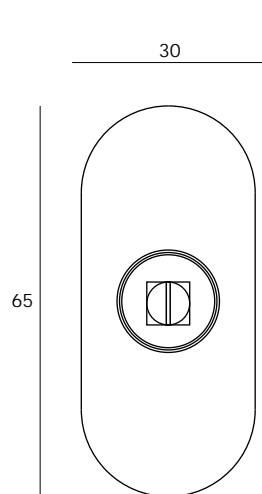
Mecanismos para janela DK

Window mechanisms DK / Mecanismos DK para ventana

ET: 615 / 2010

Documento confidencial / Confidential document / Documento confidencial © JNF 2017 www.jnf.pt

| | |
|----------------------------|---|
| Descrição / | Mecanismo de janela DK com interior metálico com 4 posições / |
| Description / | DK 4 positions mechanism with metallic body / |
| Descripción | Mecanismo de ventana DK de 4 posiciones con interior metálico |
| Versão / Version / Versión | 4.0 |
| Data / Date / Data | 04.10.2017 |



T. (+351) 224 663 230 / F. (+351) 224 839 841 / e-mail - jnf@jnf.pt / www.jnf.pt

Os produtos apresentados seguem especificações técnicas internas da J. Neves e Filhos S. A. As dimensões são meramente indicativas. Reservamos o direito de fazer alterações técnicas que permitam a melhor performance dos nossos produtos, sem aviso prévio. Todos os desenhos e fotografias são propriedade intelectual da J. Neves e Filhos S. A. As medidas apresentadas estão em milímetros

The presented products follow technical specifications from J. Neves e Filhos S. A. The dimensions of the pieces are merely a reference. We reserve the right to introduce technical improvements in our products without previous advice. All drawings and photographs are the intellectual property of J. Neves e Filhos S. A. The measures are presented in millimeters

Los productos presentados siguen las especificaciones técnicas de J. Neves e Filhos S. A. Las dimensiones son indicativas. Nos reservamos el derecho de realizar cambios técnicos que permitan obtener un rendimiento óptimo de nuestros productos sin previo aviso. Todos los dibujos y fotografías son propiedad intelectual de J. Neves e Filhos S. A. Las medidas se presentan en milímetros

Rua das Mimosas, 849/851
Zona Industrial das Mimosas
S. Pedro da Cova | Ap. 75 4424-909
Gondomar PORTUGAL

PÁGINA
PAGE 2/2