



IN.17.400

Ficha técnica de produto
Technique product file
Ficha técnica de produto

Data: 08-03-2012

Versão: 1.0

ET: 973/2012

| | |
|------------------|--|
| Descrição | Remate para fecho com mola Bolt strike with spring Cerradero de pasador con muelle |
| Versão | 1.0 |
| Data | 08-03-2012 |
| Material | Aço Inoxidável AISI 304 |
| Acabamento | Satinado |
| Embalagem | plastificado / caixa |
| Quant. por caixa | unit |



DOCUMENTO CONFIDENCIAL
CONFIDENTIAL DOCUMENT

Os desenhos são propriedade JNF, Não mostre a outras pessoas sem a permissão da JNF. Todas as peças são registadas.
The drawings are JNF property, please do not show them to other persons without JNF permission. All parts are registered.

J. NEVES & FILHOS
Comércio e Indústria de Ferragens, S.A.

R. das Mimosas, 849 / 851 · Zona Industrial das Mimosas · S. Pedro da Cova - Apartado75
4424-909 Gondomar - Portugal · T: +351 224 663 230 · F: +351 224 839 841 · jnf@jnf.pt

www.jnf.pt

PÁGINA: 1 de 2



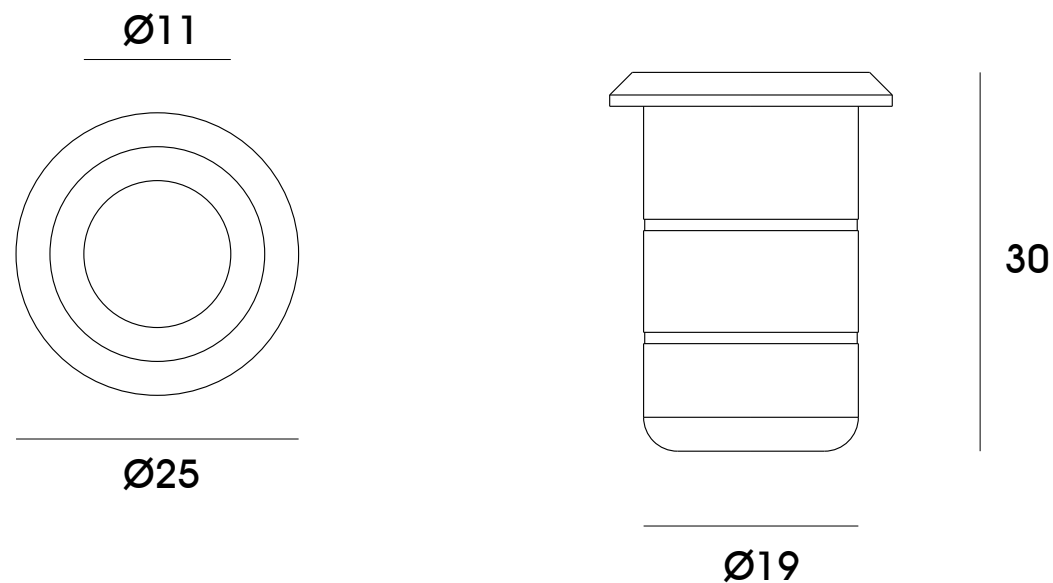
IN.17.400

Ficha técnica de produto
Technique product file
Ficha técnica de produto

Data: 08-03-2012

Versão: 1.0

ET: 973/2012



DOCUMENTO CONFIDENCIAL
CONFIDENTIAL DOCUMENT

Os desenhos são propriedade JNF, Não mostre a outras pessoas sem a permissão da JNF. Todas as peças são registradas.
The drawings are JNF property, please do not show them to other persons without JNF permission. All parts are registered.

J. NEVES & FILHOS
Comércio e Indústria de Ferragens, S.A.

R. das Mimosas, 849 / 851 · Zona Industrial das Mimosas · S. Pedro da Cova - Apartado75
4424-909 Gondomar - Portugal · T: +351 224 663 230 · F: +351 224 839 841 · jnf@jnf.pt

www.jnf.pt

PÁGINA: 2 de 2