



Ficha técnica de produto

Technique product file / Ficha técnica de produto

Data: 29.05.2017

Versão: 2.0

IN.17.610

Ferragens diversas /
General hardware / Herrajes diversas

ET: 1877/2016

Documento confidencial / Confidential document / Documento confidencial © JNF 2017 www.jnf.pt

Descrição / Description / Descripción

Versão / Version / Versión

Data / Date / Data

Material / Material / Material

Acabamento / Finish / Acabado

Fecho / Bolt / Pasador

2.0

29.05.2017

Aço Inox / stainless Steel / Acero inoxidable - EN 1.4301

Satinado / Satin / Satin

Na imagem: IN.17.610.150

On image: IN.17.610.150

En la imagen: IN.17.610.150

T. (+351) 224 663 230 / F. (+351) 224 839 841 / e-mail - jnf@jnf.pt / www.jnf.pt

Os produtos apresentados seguem especificações técnicas internas da J. Neves e Filhos S. A. As dimensões são meramente indicativas. Reservamos o direito de fazer alterações técnicas que permitam a melhor performance dos nossos produtos, sem aviso prévio. Todos os desenhos e fotografias são propriedade intelectual da J. Neves e Filhos S. A. As medidas apresentadas estão em milímetros

The presented products follow technical specifications from J. Neves e Filhos S. A. The dimensions of the pieces are merely a reference. We reserve the right to introduce technical improvements in our products without previous advice. All drawings and photographs are the intellectual property of J. Neves e Filhos S. A. The measures are presented in millimeters

Los productos presentados siguen las especificaciones técnicas de J. Neves e Filhos S. A. Las dimensiones son indicativas. Nos reservamos el derecho de realizar modificaciones técnicas que permitan obtener un rendimiento óptimo de nuestros productos sin previo aviso. Todos los dibujos y fotografías son propiedad intelectual de J. Neves e Filhos S. A. Las medidas se presentan en milímetros



Rua das Mimosas, 849/851
Zona Industrial das Mimosas
S. Pedro da Cova | Ap. 75 4424-909
Gondomar PORTUGAL

PÁGINA
PAGE 1/5



Ficha técnica de produto

Technique product file / Ficha técnica de produto

Data: 29.05.2017

Versão: 2.0

IN.17.610

Ferragens diversas /
General hardware / Herrajes diversas

ET: 1877/2016

Documento confidencial / Confidential document / Documento confidencial © JNF 2017 www.jnf.pt

Descrição / Description / Descripción	Fecho / Bolt / Pasador		
Versão / Version / Versión	2.0		
Data / Date / Data	29.05.2017		
Material / Material / Material	Aço Inox / stainless Steel / Acero inoxidable - EN 1.4301		
Acabamento / Finish / Acabado	Satinado / Satin / Satin		
Acessórios / Accessories / Accesorios	6 Parafusos / 6 Screws / 6 Tornillos - 3x22mm		
Info-Embalagem / Package / Embalage			
Código de Barras /			
Bar code /			
Codigo de barras			
Unidade / Unit / Unidad	1 Un.	20 Un.	200 Un.
Peso / Weight / Peso	0,060 kg	1,235 kg	12,350 kg
Medidas / Dimensions / Dimensiones	-	215 x 115 x 40 mm	230 x 250 x 220 mm
Embalagem / Package / Embalage	Plástico / Plastic	CA432	Caixa / Box / Caja



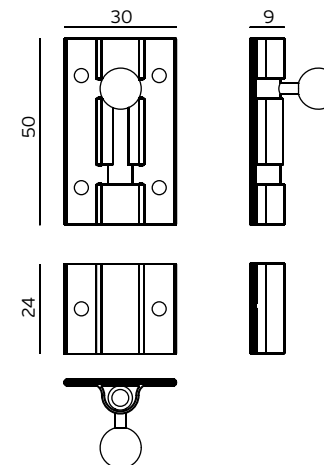
5 602686 138999



5 602686 1038992



5 602686 1538997



T. (+351) 224 663 230 / F. (+351) 224 839 841 / e-mail - jnf@jnf.pt / www.jnf.pt

Os produtos apresentados seguem especificações técnicas internas da J. Neves e Filhos S. A. As dimensões são meramente indicativas. Reservamos o direito de fazer alterações técnicas que permitam a melhor performance dos nossos produtos, sem aviso prévio. Todos os desenhos e fotografias são propriedade intelectual da J. Neves e Filhos S. A. As medidas apresentadas estão em milímetros

The presented products follow technical specifications from J. Neves e Filhos S. A. The dimensions of the pieces are merely a reference. We reserve the right to introduce technical improvements in our products without previous advice. All drawings and photographs are the intellectual property of J. Neves e Filhos S. A. The measures are presented in millimeters

Los productos presentados siguen las especificaciones técnicas de J. Neves e Filhos S. A. Las dimensiones son indicativas. Nos reservamos el derecho de realizar modificaciones técnicas que permitan obtener un rendimiento óptimo de nuestros productos sin previo aviso. Todos los dibujos y fotografías son propiedad intelectual de J. Neves e Filhos S. A. Las medidas se presentan en milímetros

Rua das Mimosas, 849/851
Zona Industrial das Mimosas
S. Pedro da Cova | Ap. 75 4424-909
Gondomar PORTUGAL

PÁGINA
PAGE 2/5



Ficha técnica de produto

Technique product file / Ficha técnica de produto

Data: 29.05.2017

Versão: 2.0

IN.17.610

Ferragens diversas /
General hardware / Herrajes diversas

ET: 1877/2016

Documento confidencial / Confidential document / Documento confidencial © JNF 2017 www.jnf.pt

Descrição / Description / Descripción	Fecho / Bolt / Pasador		
Versão / Version / Versión	2.0		
Data / Date / Data	29.05.2017		
Material / Material / Material	Aço Inox / stainless Steel / Acero inoxidable - EN 1.4301		
Acabamento / Finish / Acabado	Satinado / Satin / Satin		
Acessórios / Accessories / Accesorios	6 Parafusos / 6 Screws / 6 Tornillos - 3x22mm		
Info-Embalagem / Package / Embalage			
Código de Barras /			
Bar code /			
Codigo de barras			
Unidade / Unit / Unidad	1 Un.	10 Un.	100 Un.
Peso / Weight / Peso	0,100 kg	1,035 kg	10,350 kg
Medidas / Dimensions / Dimensiones	-	165 x 115 x 40 mm	240 x 185 x 225 mm
Embalagem / Package / Embalage	Plástico / Plastic	CA433	Caixa / Box / Caja



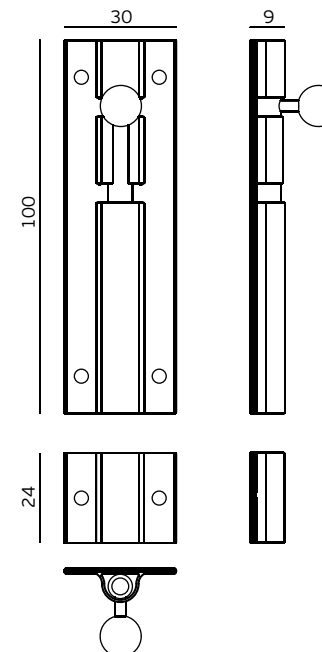
5 602686 139033



5 602686 1039036



5 602686 1539031



T. (+351) 224 663 230 / F. (+351) 224 839 841 / e-mail - jnf@jnf.pt / www.jnf.pt

Os produtos apresentados seguem especificações técnicas internas da J. Neves e Filhos S. A. As dimensões são meramente indicativas. Reservamos o direito de fazer alterações técnicas que permitam a melhor performance dos nossos produtos, sem aviso prévio. Todos os desenhos e fotografias são propriedade intelectual da J. Neves e Filhos S. A. As medidas apresentadas estão em milímetros

The presented products follow technical specifications from J. Neves e Filhos S. A. The dimensions of the pieces are merely a reference. We reserve the right to introduce technical improvements in our products without previous advice. All drawings and photographs are the intellectual property of J. Neves e Filhos S. A. The measures are presented in millimeters

Los productos presentados siguen las especificaciones técnicas de J. Neves e Filhos S. A. Las dimensiones son indicativas. Nos reservamos el derecho de realizar modificaciones técnicas que permitan obtener un rendimiento óptimo de nuestros productos sin previo aviso. Todos los dibujos y fotografías son propiedad intelectual de J. Neves e Filhos S. A. Las medidas se presentan en milímetros

Rua das Mimosas, 849/851
Zona Industrial das Mimosas
S. Pedro da Cova | Ap. 75 4424-909
Gondomar PORTUGAL

PÁGINA 3/5
PAGE



Ficha técnica de produto

Technique product file / Ficha técnica de produto

Data: 29.05.2017

Versão: 2.0

IN.17.610

Ferragens diversas /
General hardware / Herrajes diversas

ET: 1877/2016

Documento confidencial / Confidential document / Documento confidencial © JNF 2017 www.jnf.pt

Descrição / Description / Descripción	Fecho / Bolt / Pasador		
Versão / Version / Versión	2.0		
Data / Date / Data	29.05.2017		
Material / Material / Material	Aço Inox / stainless Steel / Acero inoxidable - EN 1.4301		
Acabamento / Finish / Acabado	Satinado / Satin / Satin		
Acessórios / Accessories / Accesorios	6 Parafusos / 6 Screws / 6 Tornillos - 3x22mm		
Info-Embalagem / Package / Embalage			
Código de Barras /			
Bar code /			
Codigo de barras			
Unidade / Unit / Unidad	1 Un.	10 Un.	100 Un.
Peso / Weight / Peso	0,140 kg	1,445 kg	14,450 kg
Medidas / Dimensions / Dimensiones	-	215 x 115 x 40 mm	250 x 230 x 215 mm
Embalagem / Package / Embalage	Plástico / Plastic	CA434	Caixa / Box / Caja



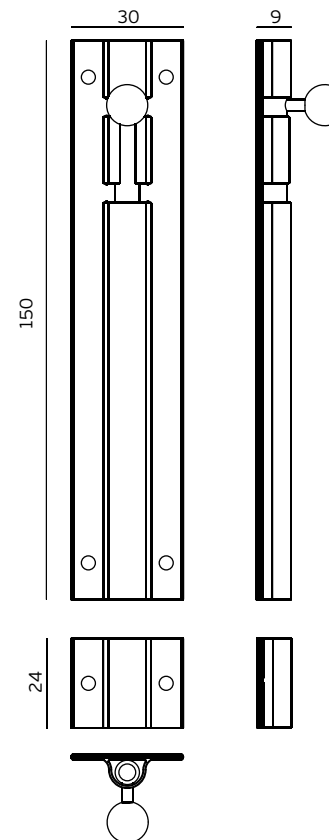
5 602686 139040



5 602686 1039043



5 602686 1539048



T. (+351) 224 663 230 / F. (+351) 224 839 841 / e-mail - jnf@jnf.pt / www.jnf.pt

Os produtos apresentados seguem especificações técnicas internas da J. Neves e Filhos S. A. As dimensões são meramente indicativas. Reservamos o direito de fazer alterações técnicas que permitam a melhor performance dos nossos produtos, sem aviso prévio. Todos os desenhos e fotografias são propriedade intelectual da J. Neves e Filhos S. A. As medidas apresentadas estão em milímetros

The presented products follow technical specifications from J. Neves e Filhos S. A. The dimensions of the pieces are merely a reference. We reserve the right to introduce technical improvements in our products without previous advice. All drawings and photographs are the intellectual property of J. Neves e Filhos S. A. The measures are presented in millimeters

Los productos presentados siguen las especificaciones técnicas de J. Neves e Filhos S. A. Las dimensiones son indicativas. Nos reservamos el derecho de realizar modificaciones técnicas que permitan obtener un rendimiento óptimo de nuestros productos sin previo aviso. Todos los dibujos y fotografías son propiedad intelectual de J. Neves e Filhos S. A. Las medidas se presentan en milímetros

Rua das Mimosas, 849/851
Zona Industrial das Mimosas
S. Pedro da Cova | Ap. 75 4424-909
Gondomar PORTUGAL

PÁGINA
PAGE 4/5



Ficha técnica de produto

Technique product file / Ficha técnica de produto

Data: 29.05.2017

Versão: 2.0

IN.17.610

Ferragens diversas /
General hardware / Herrajes diversas

ET: 1877/2016

Documento confidencial / Confidential document / Documento confidencial © JNF 2017 www.jnf.pt

Descrição / Description / Descripción	Fecho / Bolt / Pasador		
Versão / Version / Versión	2.0		
Data / Date / Data	29.05.2017		
Material / Material / Material	Aço Inox / stainless Steel / Acero inoxidable - EN 1.4301		
Acabamento / Finish / Acabado	Satinado / Satin / Satin		
Acessórios / Accessories / Accesorios	6 Parafusos / 6 Screws / 6 Tornillos - 3x22mm		
Info-Embalagem / Package / Embalage			
Código de Barras /			
Bar code /			
Codigo de barras			
Unidade / Unit / Unidad	1 Un.	10 Un.	100 Un.
Peso / Weight / Peso	0,100 kg	1,860 kg	18,600 kg
Medidas / Dimensions / Dimensiones	-	260 x 115 x 40 mm	245 x 280 x 205 mm
Embalagem / Package / Embalage	Plástico / Plastic	CA435	Caixa / Box / Caja



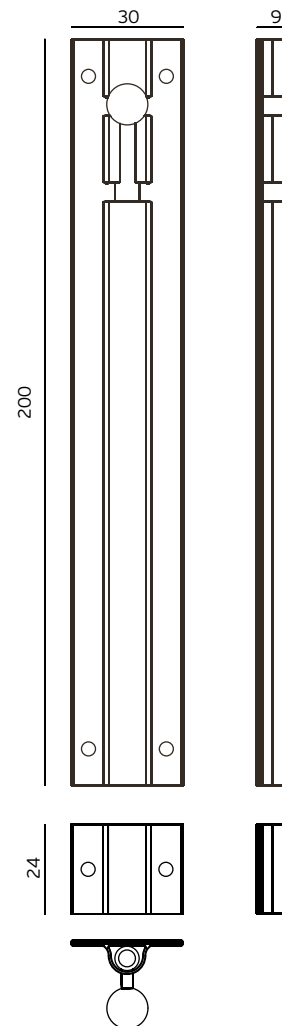
5 602686 113905 7



5 602686 103905 0



5 602686 153905 5



T. (+351) 224 663 230 / F. (+351) 224 839 841 / e-mail - jnf@jnf.pt / www.jnf.pt

Os produtos apresentados seguem especificações técnicas internas da J. Neves e Filhos S. A. As dimensões são meramente indicativas. Reservamos o direito de fazer alterações técnicas que permitam a melhor performance dos nossos produtos, sem aviso prévio. Todos os desenhos e fotografias são propriedade intelectual da J. Neves e Filhos S. A. As medidas apresentadas estão em milímetros

The presented products follow technical specifications from J. Neves e Filhos S. A. The dimensions of the pieces are merely a reference. We reserve the right to introduce technical improvements in our products without previous advice. All drawings and photographs are the intellectual property of J. Neves e Filhos S. A. The measures are presented in millimeters

Los productos presentados siguen las especificaciones técnicas de J. Neves e Filhos S. A. Las dimensiones son indicativas. Nos reservamos el derecho de realizar modificaciones técnicas que permitan obtener un rendimiento óptimo de nuestros productos sin previo aviso. Todos los dibujos y fotografías son propiedad intelectual de J. Neves e Filhos S. A. Las medidas se presentan en milímetros

Rua das Mimosas, 849/851
Zona Industrial das Mimosas
S. Pedro da Cova | Ap. 75 4424-909
Gondomar PORTUGAL

PÁGINA 5/5
PAGE