



Muelle cierrapuertas de piñón-cremallera con guía deslizante. Fuerza EN-1/4. Acabado plata.

Uso:

Para puertas con dificultad media.

Características:

- Normativa EN 1154, de fuerza 1/2/3/4
- Para puertas de acción simple de una anchura de hasta 1100 mm
- Apto para puertas de apertura derecha e izquierda
- Apto para puertas con protección contra humo y fuego
- Tres válvulas de regulación de velocidad (velocidad de cierre, golpe final, freno en la apertura)
- Fuerza variable de cierre regulable
- Válvulas termodinámicas para un rendimiento constante
- Ángulo de apertura de hasta 130°
- Medida de 69x380x63 mm
- Dispositivo de retención no incluido en la guía

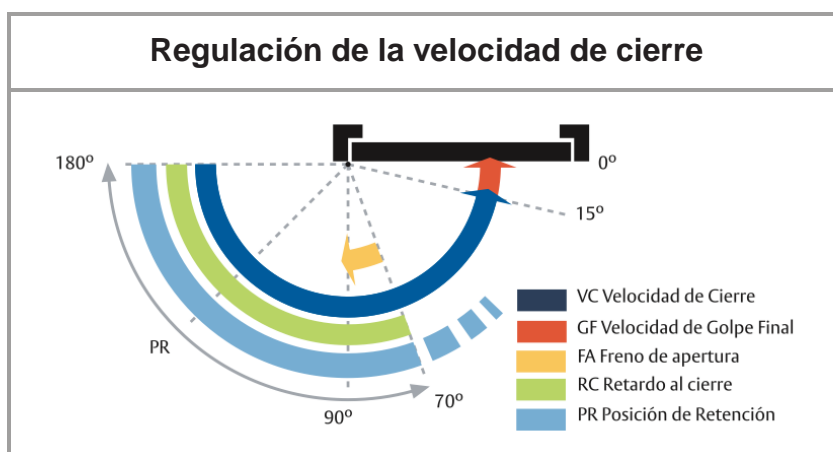
Ventajas:

- Diseño moderno y compacto
- Para todo tipo de puertas
- Instalación rápida y fácil
- Fácil de regular

Referencia	Explicación
RM0340F1SR	Cuerpo
RM0348F1SR	Guía deslizante
RM034900CR	Retención



Dispositivo de retención
NO INCLUIDO



DC340

Cierrapuertas de piñón-cremallera con guía deslizante o brazo articulado



CE	Abloy Oy PO Box 108 80101 Joensuu, Finland	04					
	0432-CPD-0047	EN1154:1996+A1:2002	3	8	$\frac{6}{2}$	1	1

CE	Abloy Oy PO Box 108 80101 Joensuu, Finland	04					
	0432-CPD-0047	EN1154:1996+A1:2002	3	8	$\frac{4}{1}$	1	1

CE	Abloy OY PO Box 108 80101 Joensuu, Finland	13						
	1162-CPD-0647	EN 1154:1996+A1:2002 +AC:2006	4	8	$\frac{6}{2}$	1	1	3
Dangerous substances: None								

CE	Abloy OY PO Box 108 80101 Joensuu, Finland	13						
	1162-CPD-0647	EN 1154:1996+A1:2002 +AC:2006	4	8	$\frac{4}{2}$	1	1	3
Dangerous substances: None								

- Dibujos: ver dibujos del DC347 con brazo articulado

Características de brazo articulado de retención L191

- Ángulo de retención regulable hasta 150°
- El modo de retención se puede activar y desactivar según se desee
- La misma instalación que un brazo articulado
- No se puede utilizar con puertas de protección contra fuego y humo
- Dibujos: ver dibujos del DC347 con brazo articulado

Características del modelo especial DC340DA

- Retardo al cierre regulable desde la parte frontal
- Otras características, igual que en el modelo DC340

ASSA ABLOY DC340

- Cierrapuertas de piñón-cremallera con guía deslizante de altura regulable G195 o guía deslizante estándar G193
- Certificado en conformidad con la normativa EN1154, tamaño 2-6 (con brazo articulado L190 y brazo de retención L191)
- Certificado en conformidad con la normativa EN1154, tamaño 1-4 (con brazo de guía deslizante)
- Apto para puertas con protección contra fuego y humo
- Para puertas de acción simple de una anchura de hasta 1100 mm (guía deslizante) y 1400 mm (brazo articulado)

Características DC340

- Se puede utilizar con placa de montaje oculta incorporada, apto para puertas con protección contra fuego y humo
- Se puede utilizar para puertas de apertura a derecha e izquierda
- Eje de altura regulable de modo continuo de hasta 14 mm
- Velocidad de cierre, velocidad final de cierre y freno a la apertura regulables por medio de válvulas reguladoras frontales
- Válvulas termodinámicas para un rendimiento consistente
- Fuerza variable de cierre regulable
- Ángulo de apertura de hasta 180°
- Amplia gama de aplicaciones
- Colores estándar: plata EV1; blanco, similar al RAL9016; marrón, similar al RAL8014; negro, similar al RAL9005, acero inoxidable
- Acabados customizados disponibles previo pedido

Características para guía deslizante G195

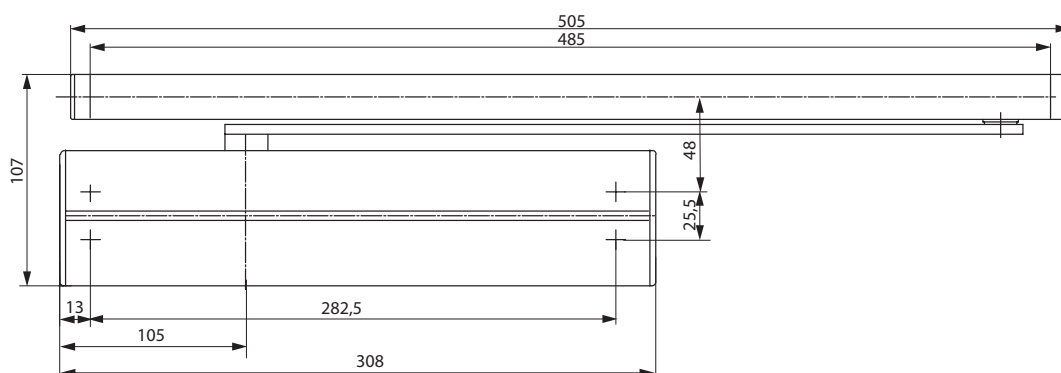
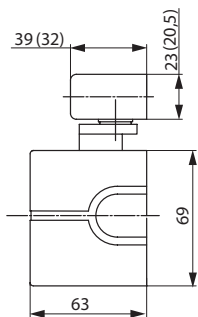
- Altura regulable en 2 mm para la tolerancia
- Tornillos de sujeción ocultos
- Medidas de instalación: ver diagrama

Características de guía deslizante estándar G193

- Sin cubierta protectora
- Tornillos de sujeción visibles
- Medidas de instalación: ver diagrama (medidas entre paréntesis)

Características de brazo articulado L190

- Ángulo de apertura de hasta 180°



Características técnicas

Características técnicas	
Anchura de puerta de hasta (brazo articulado / guía deslizante)	1100 mm (1400 mm)
Fuerza variable de cierre regulable (brazo articulado / guía deslizante)	EN 1-4 / EN 2-6
Protección contra el fuego y el humo	sí
Direcciones DIN de giro de puerta	izquierda/derecha
Velocidad de cierre	Variable entre 180°-0°
Velocidad final de cierre	Variable entre 15°-0°
Freno a la apertura	Variable por encima de 75°
Retardo al cierre (DC340DA)	variable 120° - 70°
Peso	2,1 kg
Altura	69 mm
Profundidad	63 mm
Longitud	380 mm
Certificado en conformidad con	EN 1154
Marcado CE para productos de construcción	sí

Todas las ventajas a simple vista

El servicio que le ofrecemos: aquí puede ver las ventajas individuales de nuestros modelos de cierrapuertas para su sector.

Segmento del cliente	Ventajas
Planificadores de proyectos	- Amplia gama de usos: puertas con protección contra fuego y humo, así como puertas estándar - Diseño moderno - Diseño compacto - Las mismas medidas y diseño con o sin placa de montaje - Funciones exhaustivas, estándar y opcional
Constructores	- Regulable para casi todos los tipos de puertas y marcos - Instalación rápida y fácil - Fácil y rápido de regular - Apto para puertas de apertura por la izquierda y la derecha, tanto en aplicaciones con instalación en la puerta como en el marco
Empleados de obra	- Un único producto apto para una gran variedad de posiciones de instalación - Accesorios complementarios disponibles para toda la gama de producto
Usuarios	- En general no se ve afectado por fluctuaciones de temperatura, gracias a sus válvulas termodinámicas - La función de freno a la apertura ofrece protección óptima para puertas y paredes

Especificaciones para el DC340

Cierrapuertas DC340 de ASSA ABLOY con tecnología de piñón-cremallera en conformidad con la normativa EN1154

- Fuerza de cierre regulable de modo continuo, tamaño EN 1-4, para puertas de una anchura de hasta 1100 mm
- Velocidad de cierre, velocidad final de cierre y freno a la apertura regulables por medio de válvulas reguladoras frontales
- Retardo al cierre disponible para DC340DA
- Se puede usar con placa de montaje oculta incorporada, apto para puertas con protección contra el humo y el fuego
- Marcado CE
- Sistema de brazo de altura regulable de 14 mm para una instalación más fácil
- Apto para puertas con apertura por la izquierda y la derecha

Accesorios:

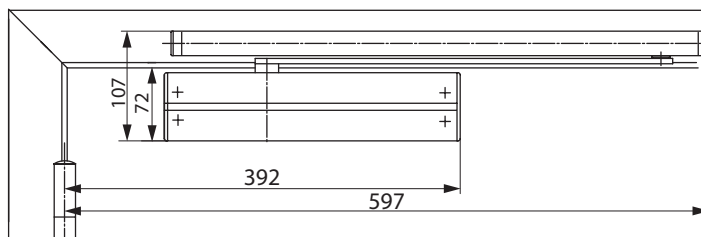
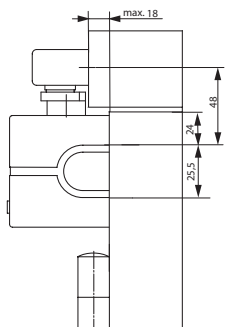
- Guía deslizante estándar G193
- Guía deslizante de altura regulable G195
- Brazo articulado L190
- Brazo articulado de retención L191
- Placa de montaje A126
- Soporte ángulo A107
- Placa de montaje A130 para guía deslizante G193 y G195
- Soporte ángulo A104 para guía deslizante G193
- Amortiguador de apertura mecánico A153
- Dispositivo de retención mecánico A152 (no apto para puertas con protección contra fuego y humo)

Color:

- Plata EV1
- Blanco, similar al RAL9016
- Marrón, similar al RAL8014
- Negro, similar al RAL9005
- Acero inoxidable
- Acabado customizado

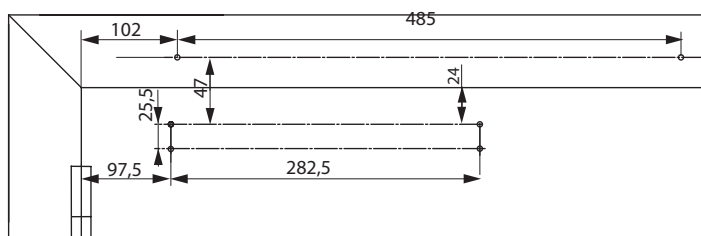
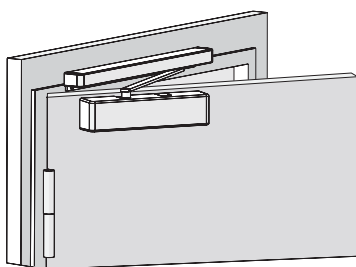
Podrá encontrar más información en www.assaabloy.es

Dibujos de las medidas



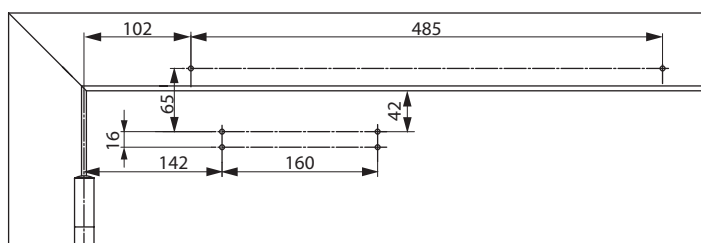
Espacio requerido en las puertas

La apertura a la izquierda se muestra en el diagrama
La apertura a la derecha es en dirección contraria



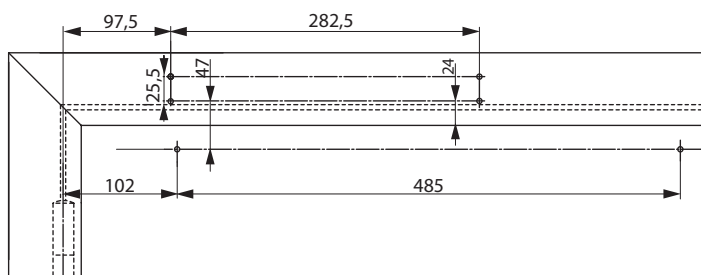
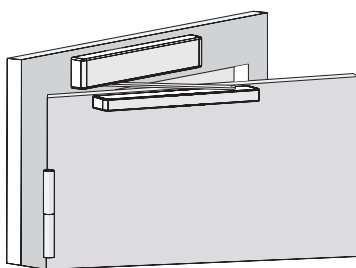
Medidas de instalación para instalación directa

La apertura a la izquierda se muestra en el diagrama
La apertura a la derecha es en dirección contraria



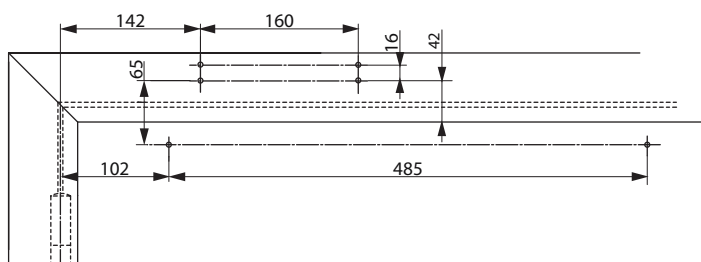
Medidas de instalación con placa de montaje

En conformidad con la normativa EN 1154, Suplemento 1, o para puertas en las que no es posible una instalación directa.
La apertura a la izquierda se muestra en el diagrama
La apertura a la derecha es en dirección contraria



Instalación en el marco

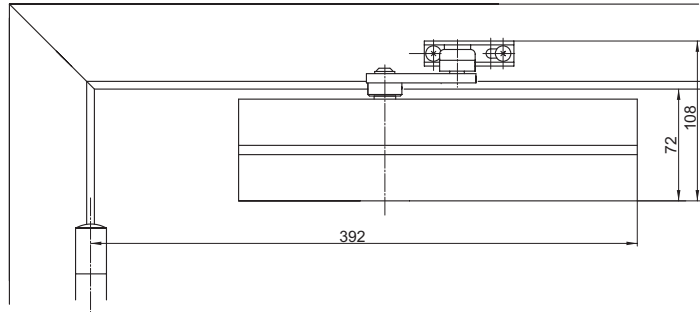
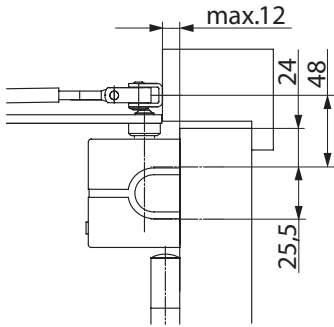
Cierrapuertas en la cara de bisagras del marco de la puerta
La apertura a la izquierda se muestra en el diagrama
La apertura a la derecha es en dirección contraria



Medidas de instalación con placa de montaje para instalación en el marco

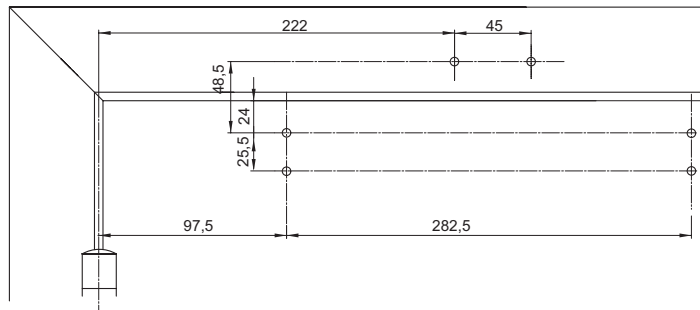
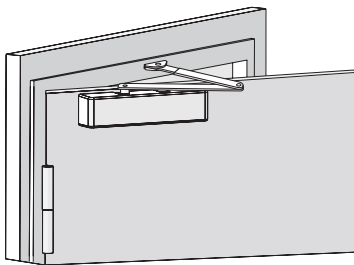
Cierrapuertas en la cara contraria a bisagras del marco de la puerta. Para puertas en las que no es posible una instalación directa.
La apertura a la izquierda se muestra en el diagrama
La apertura a la derecha es en dirección contraria

Dibujos de las medidas



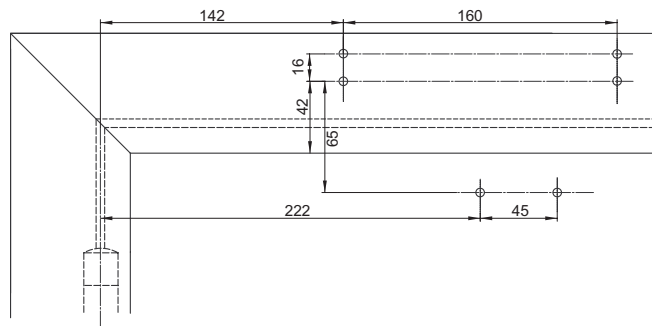
Instalación de puerta normal

La puerta que abre a la izquierda se muestra en el diagrama
La puerta que abre a la derecha es en dirección contraria



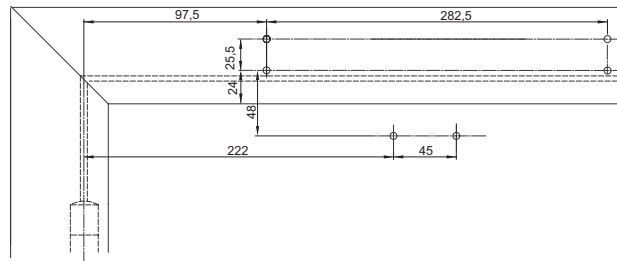
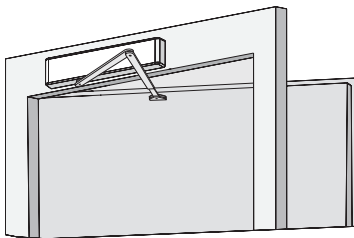
Medidas de instalación para instalación directa

La apertura a la izquierda se muestra en el diagrama
La apertura a la derecha es en dirección contraria



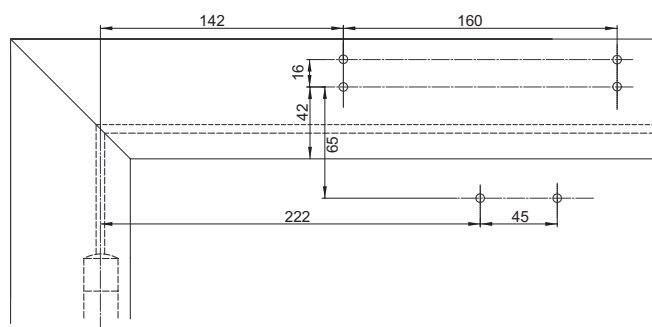
Medidas de instalación con placa de montaje

En conformidad con la normativa EN 1154, Suplemento 1, o para puertas en las que no es posible una instalación directa.
La apertura a la derecha se muestra en el diagrama
La apertura a la izquierda es en dirección contraria



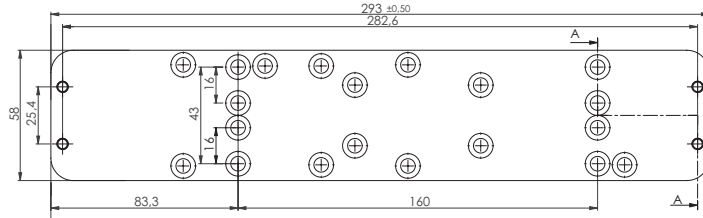
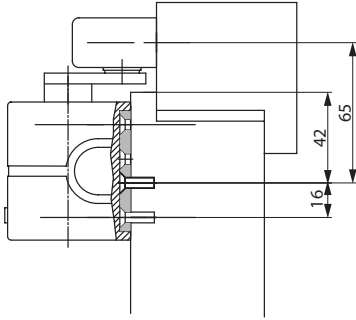
Instalación en el marco

Cierrapuertas en la cara contraria a bisagras del marco de la puerta
La puerta que abre a la derecha se muestra en el diagrama
La puerta que abre a la izquierda es en dirección contraria



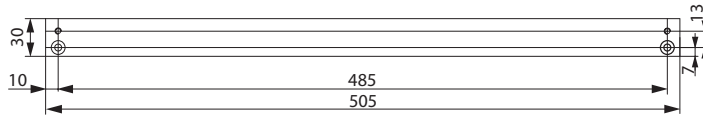
Medidas de instalación con placa de montaje para instalación en el marco

Cierrapuertas en la cara contraria a bisagras del marco de la puerta. Para puertas en las que no es posible una instalación directa.
La puerta que abre a la derecha se muestra en el diagrama
La puerta que abre a la izquierda es en dirección contraria

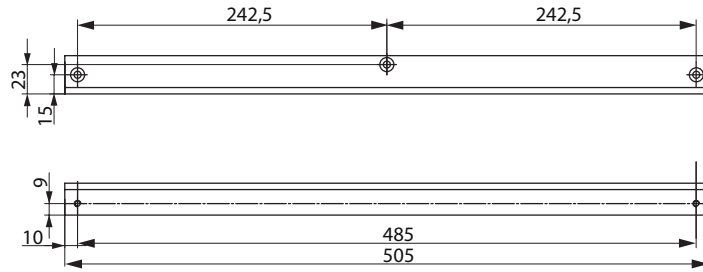
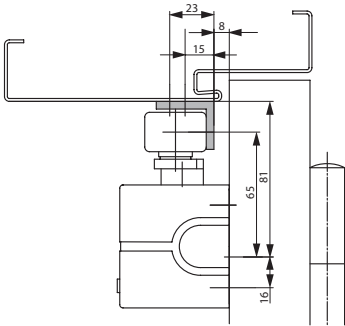


Placa de montaje A126
 Para instalación con plantilla de perforación en conformidad con la normativa EN 1154, Suplemento 1 (puertas de protección contra fuego y humo) y para uso universal.

Placa de montaje A130
 Para guía deslizante G193 y G195



Soporte de ángulo A104
 Solo para guía deslizante estándar G193



DC340

Accesorios e información para pedidos

Carcasa completa de acero inoxidable

Para el DC340 y el DC347

**Carcasa de acero inoxidable, diseño de ASSA ABLOY**

Para el DC340 y el DC347

**Dispositivo de retención A152**

Dispositivo de retención mecánico para puertas que a veces es necesario asegurar en la posición de abierto.

Instalación simple en el guía deslizante G193 y G195.

Ángulo de retención máx. de 130°

Fuerza de retención regulable

No aprobado para uso con puertas con protección contra fuego y humo.

**Amortiguador de apertura A153**

Ayuda a evitar que la puerta y la manilla de la puerta golpeen la pared de retorno.

Instalación simple en el guía deslizante.

Amortiguador de apertura regulable de modo continuo hasta un ángulo de apertura máx. de 130°.

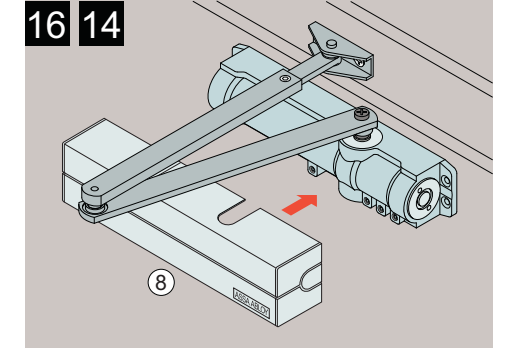
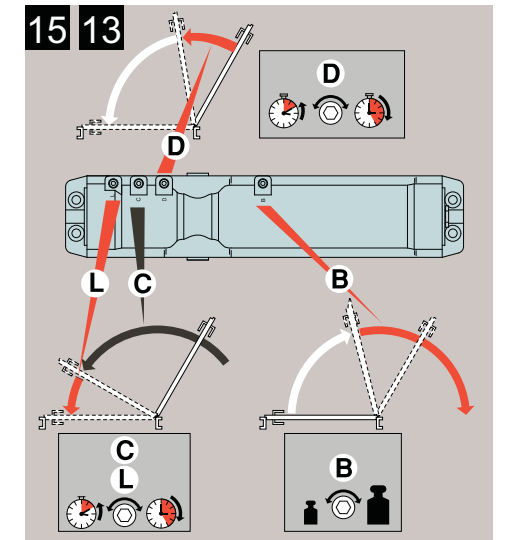
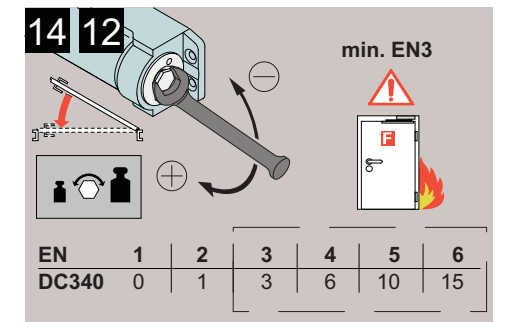
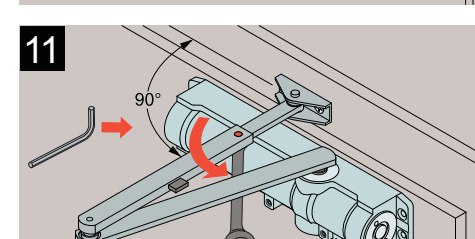
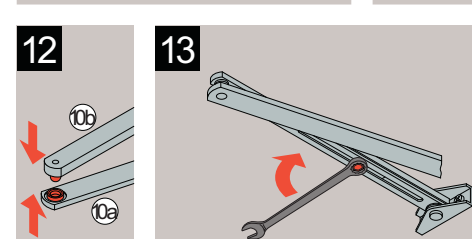
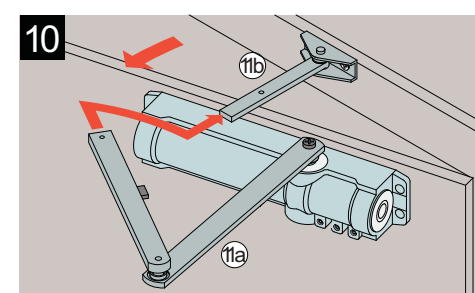
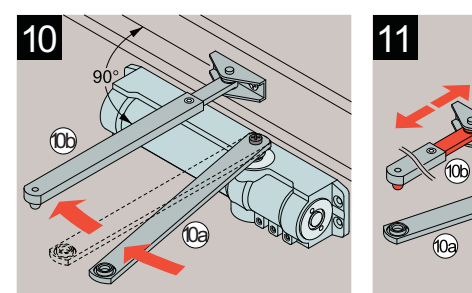
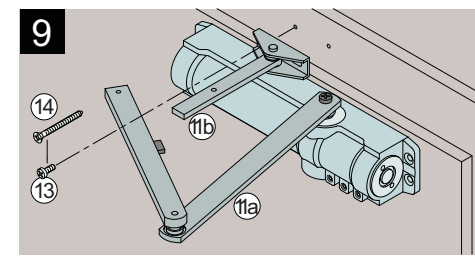
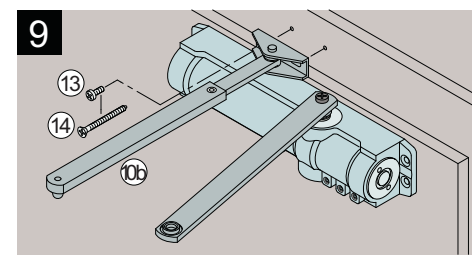
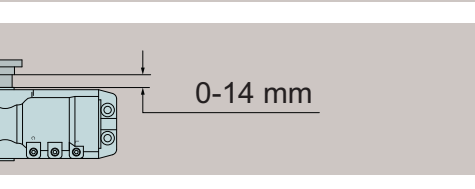
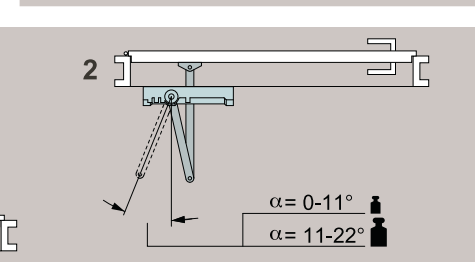
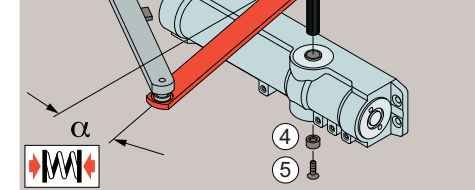
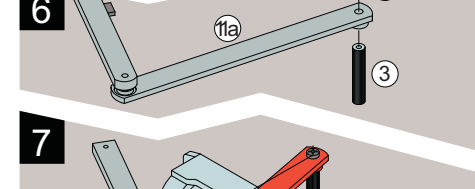
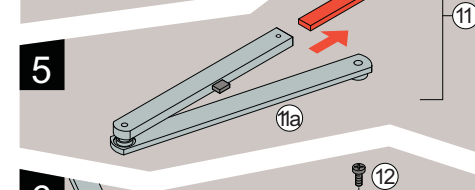
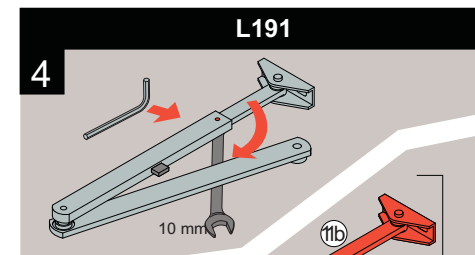
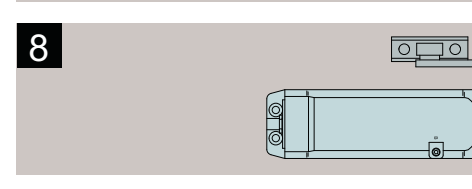
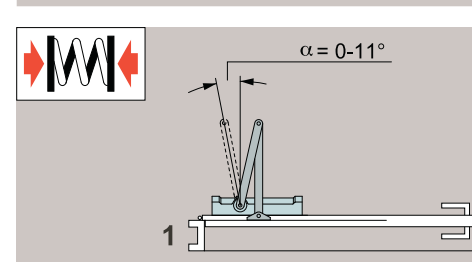
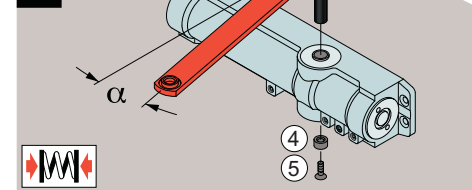
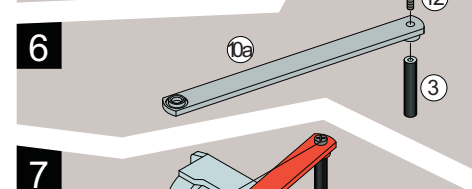
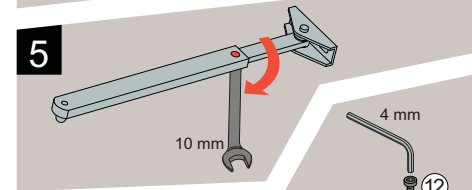
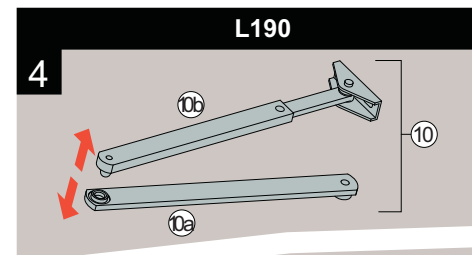
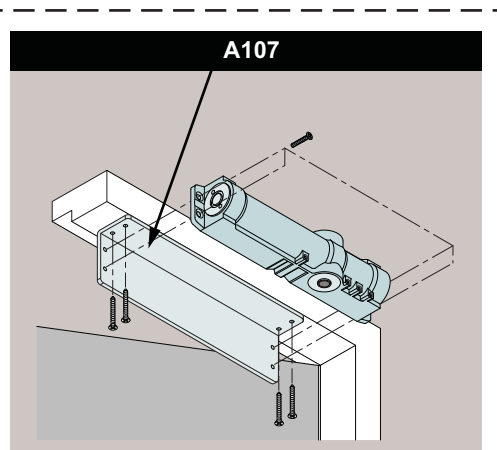
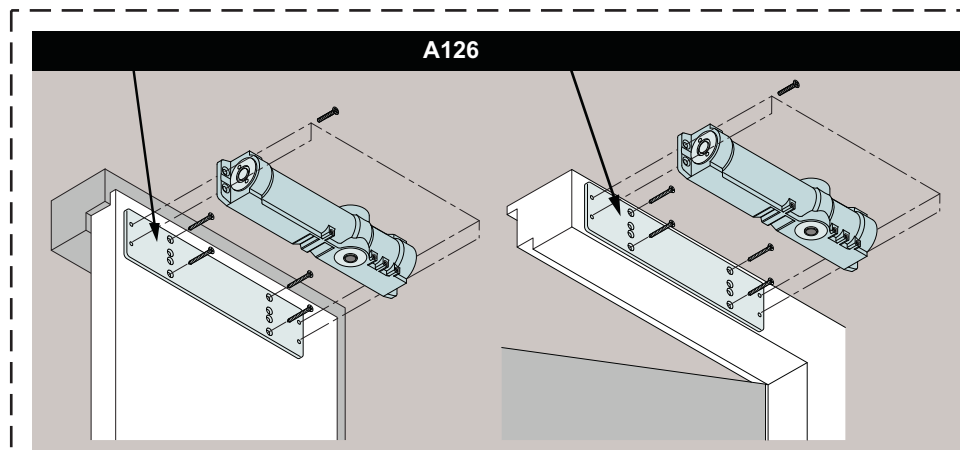
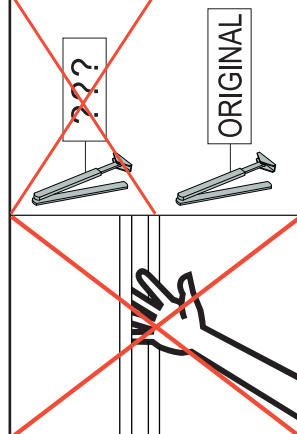
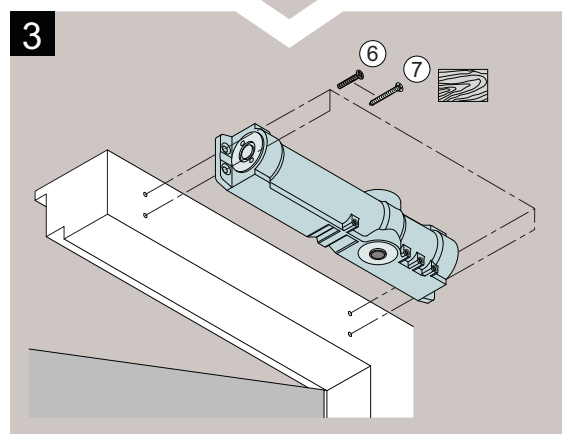
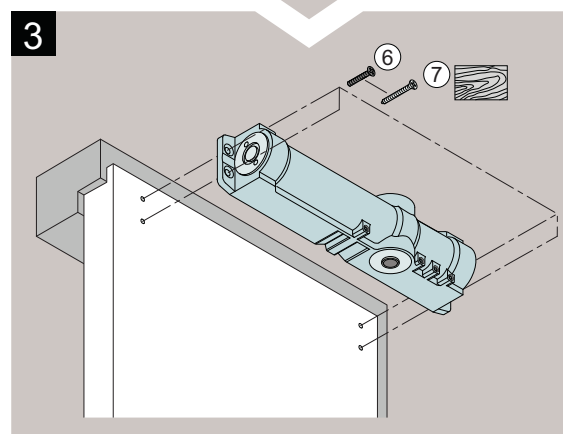
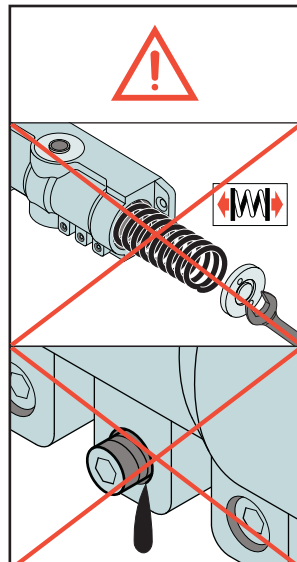
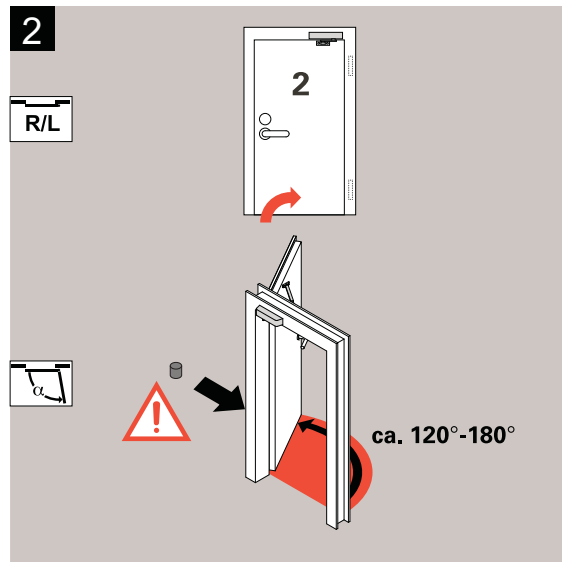
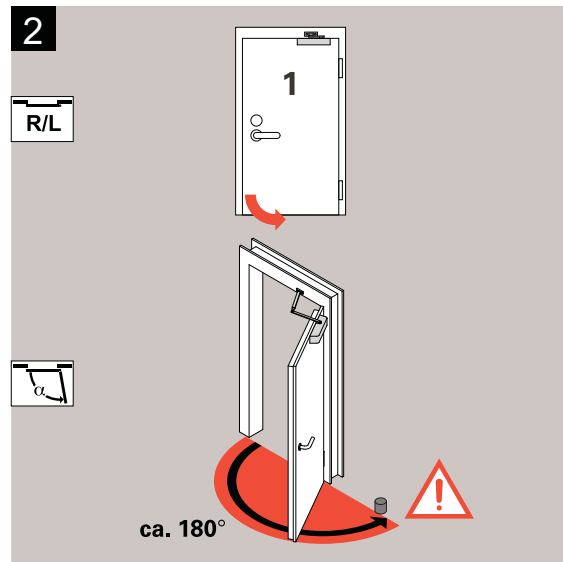
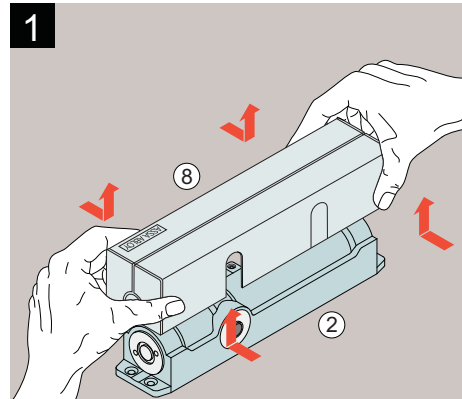
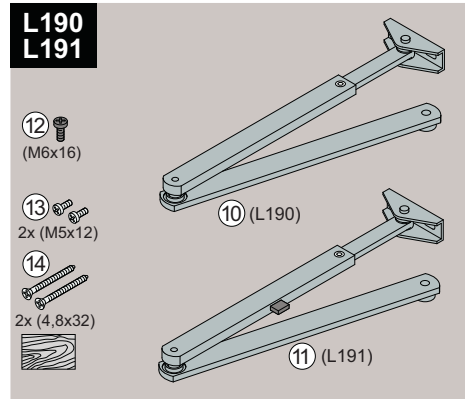
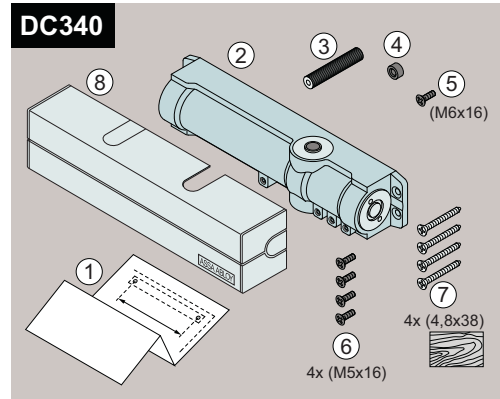
No sustituye a un tope de puerta.



Descripción	Artículo	Descripción	Artículo
DC340, tamaño EN 2-6, plata EV1	DC340-----EV1-	Brazo articulado de retención L192, blanco, similar al RAL9016	DCL192-----9016
DC340, tamaño EN 2-6, blanco, similar al RAL9016	DC340-----9016	Brazo articulado de retención L192, negro, similar al RAL9005	DCL192-----9005
DC340, tamaño EN 2-6, negro, similar al RAL9005	DC340-----9005	Soporte ángulo cuerpo A107, plata EV1	DCA107-----EV1-
DC340, tamaño EN 2-6, acero inoxidable	DC340-----35--	Soporte ángulo A104, plata EV1	DCA104-----EV1-
DC340DA, tamaño EN 2-6, plata EV1	DC350-----EV1-	Soporte ángulo A104, blanco, similar al RAL9016	DCA104-----9016
DC340DA, tamaño EN 2-6, blanco, similar al RAL9016	DC350-----9016	Soporte ángulo A104, negro, similar al RAL9005	DCA104-----9005
DC340DA, tamaño EN 2-6, negro, similar al RAL9005	DC350-----9005	Soporte brazo paralelo A154, plata EV1	DCA154-----EV1-
DC340DA, tamaño EN 2-6, acero inoxidable	DC350-----35--	Soporte brazo paralelo A154, blanco, similar al RAL9016	DCA154-----9016
Guía deslizante G193, plata EV1	DCG193-----EV1-	Soporte brazo paralelo A154, negro, similar al RAL9005	DCA154-----9005
Guía deslizante G193, blanco, similar al RAL9016	DCG193-----9016	Soporte brazo paralelo A154, acero inoxidable	DCA154-----35--
Guía deslizante G193, negro, similar al RAL9005	DCG193-----9005	Placa de montaje A126, galvanizada	DCA126-----40
Guía deslizante G195, plata EV1	DCG195-----EV1-	Placa de montaje guía A130, plata EV1	DCA130-----EV1-
Guía deslizante G195, blanco, similar al RAL9016	DCG195-----9016	Placa de montaje guía A130, blanco, similar al RAL9016	DCA130-----9016
Guía deslizante G195, negro, similar al RAL9005	DCG195-----9005	Placa de montaje guía A130, negro, similar al RAL9005	DCA130-----9005
Guía deslizante G195, acero inoxidable	DCG195-----35--	Dispositivo de retención A152	DCA152-----40
Brazo articulado L190, plata EV1	DCL190-----EV1-	Amortiguador de apertura A153	DCA153-----40
Brazo articulado L190, blanco, similar al RAL9016	DCL190-----9016		
Brazo articulado L190, negro, similar al RAL9005	DCL190-----9005		
Brazo articulado L190, acero inoxidable	DCL190-----35--		
Brazo articulado de retención L192, plata EV1	DCL192-----EV1-		

DC340 Installation Instructions

ASSA ABLOY



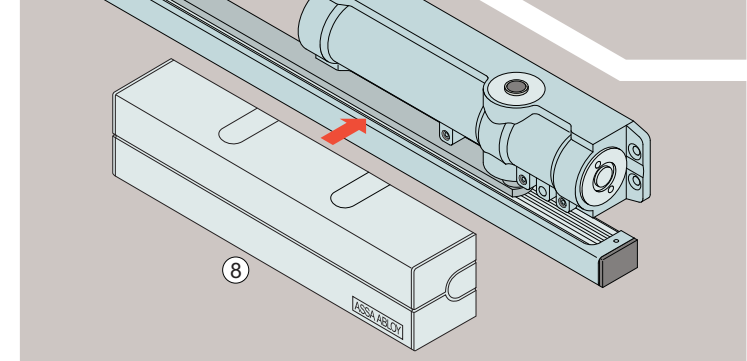
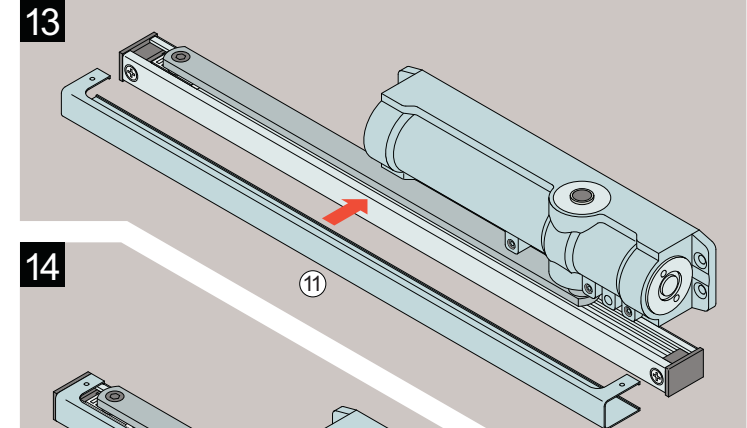
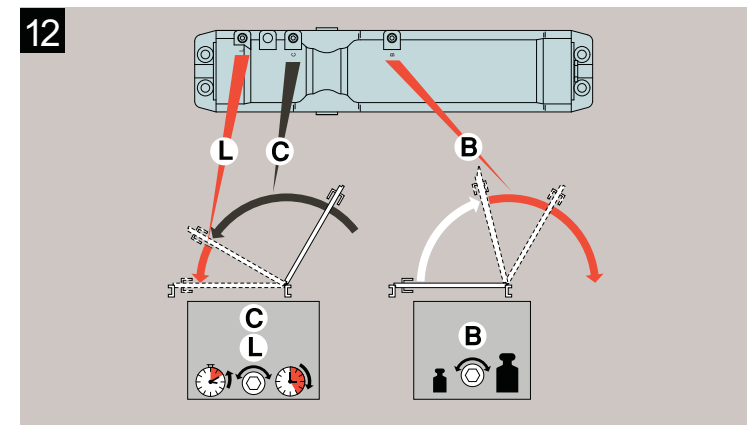
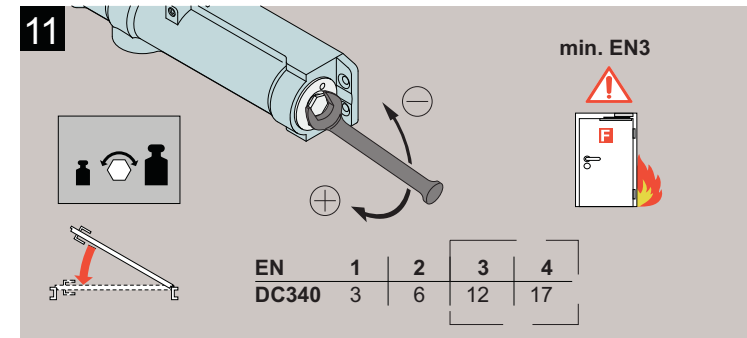
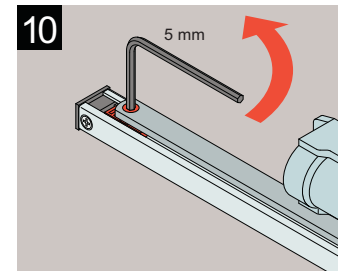
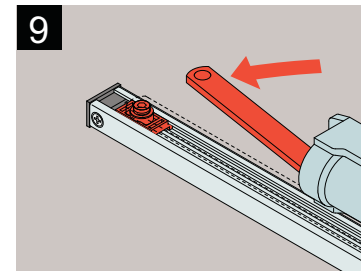
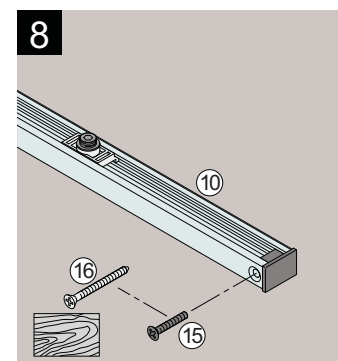
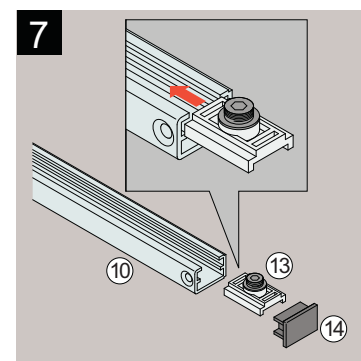
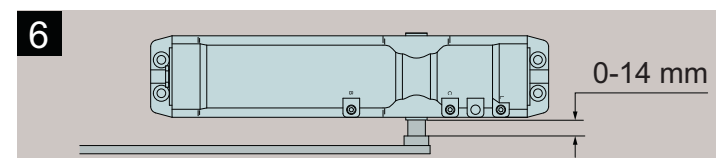
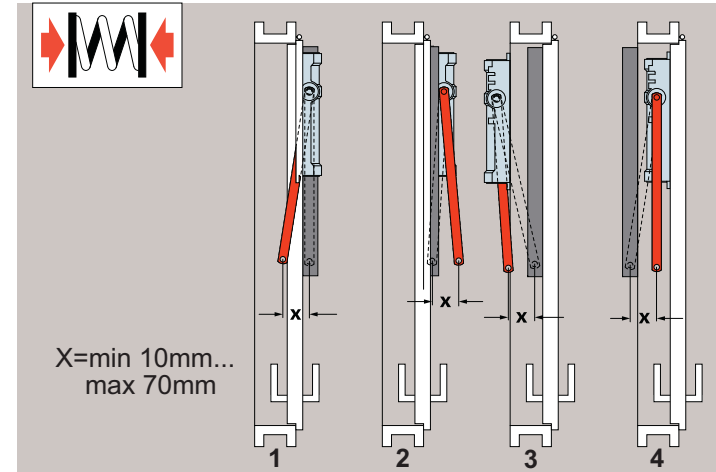
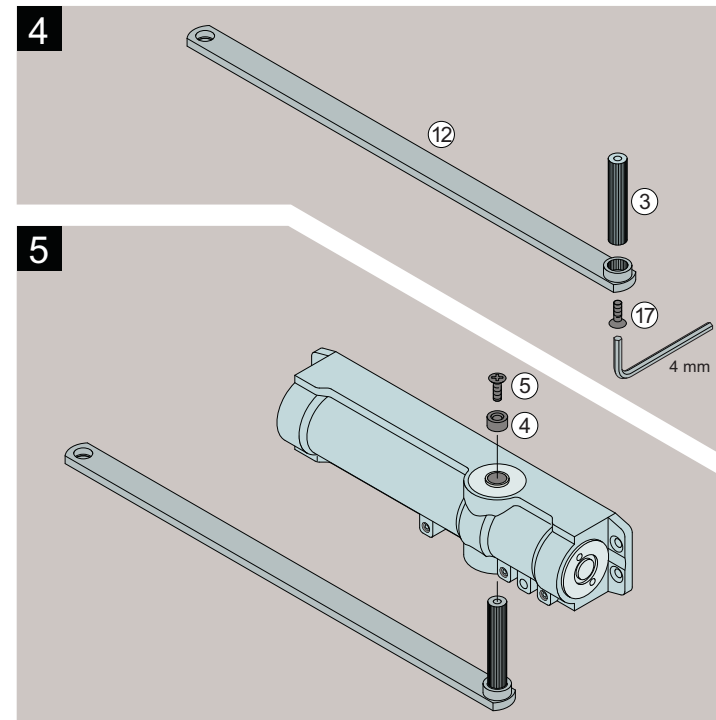
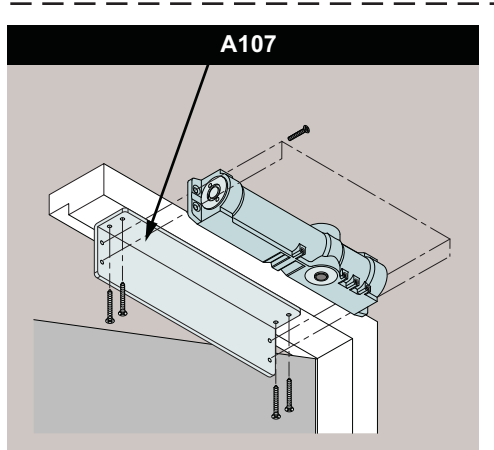
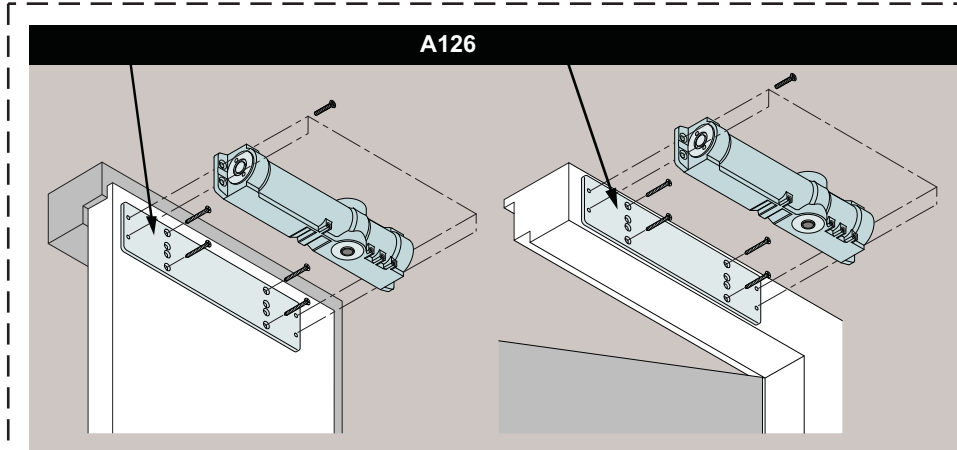
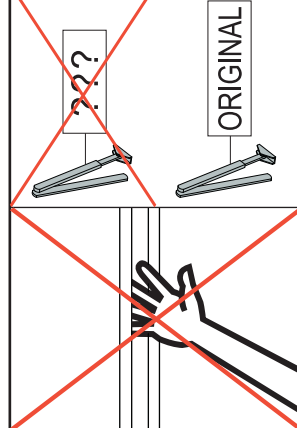
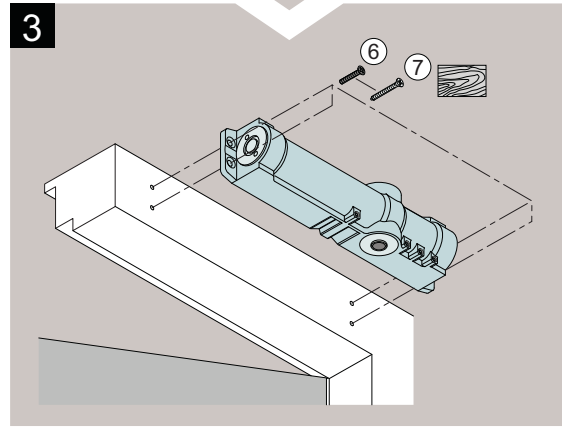
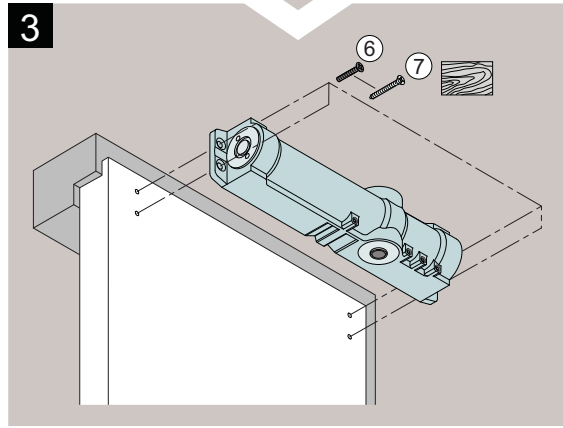
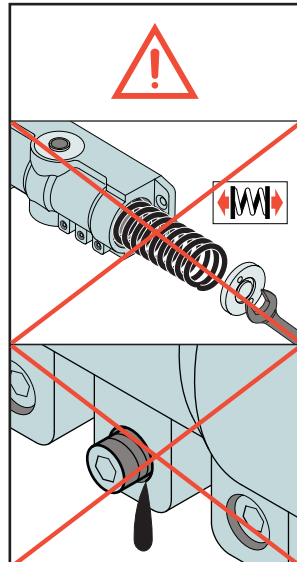
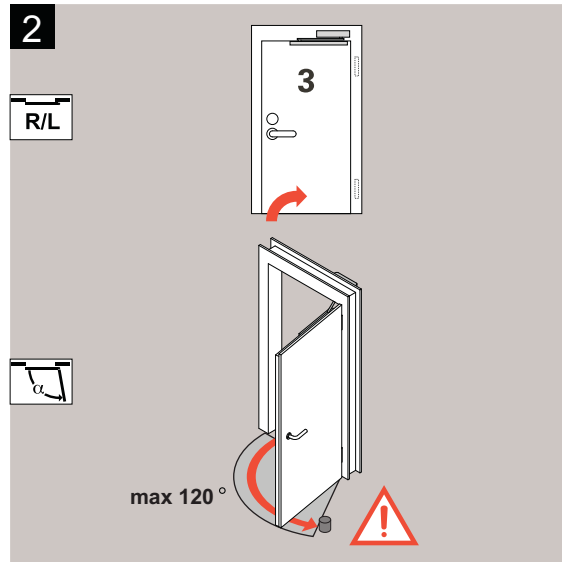
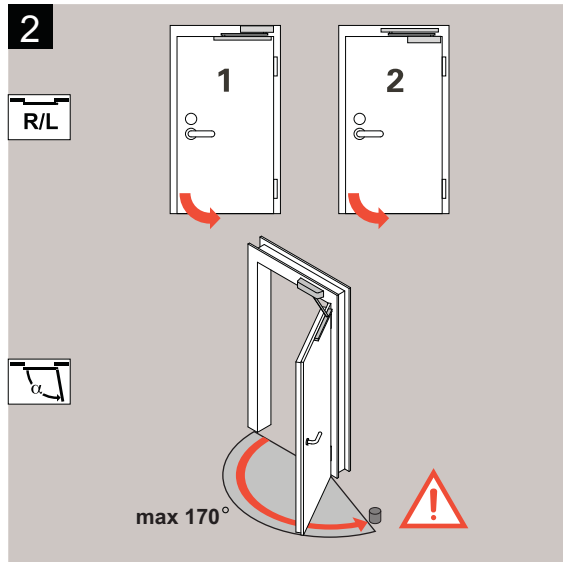
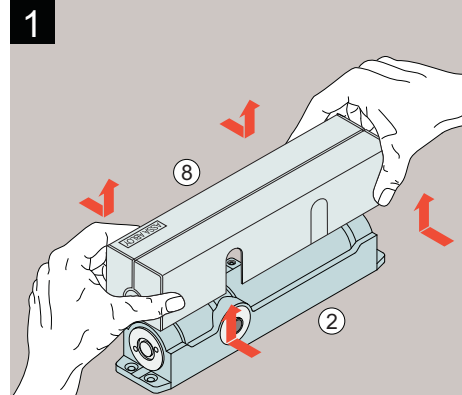
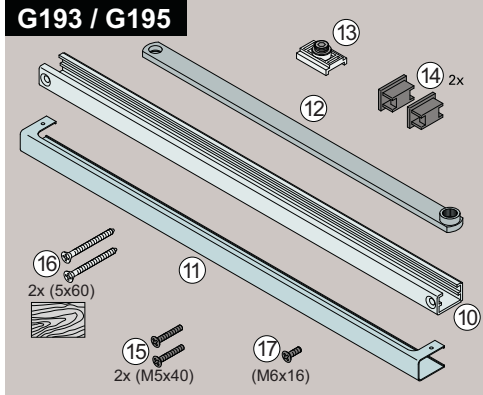
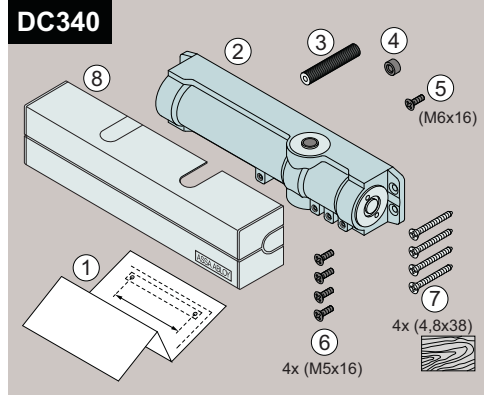
ASSA ABLOY

ASSA ABLOY is the global leader in door opening solutions, dedicated to satisfying end-user needs for security, safety and convenience.

Abloy Oy
P.O.Box 108
80101 Joensuu
FINLAND
Tel.: +358-20 599 2501
Fax: +358-20 599 2209
www.assaabloy.com

DC340 Installation Instructions

ASSA ABLOY



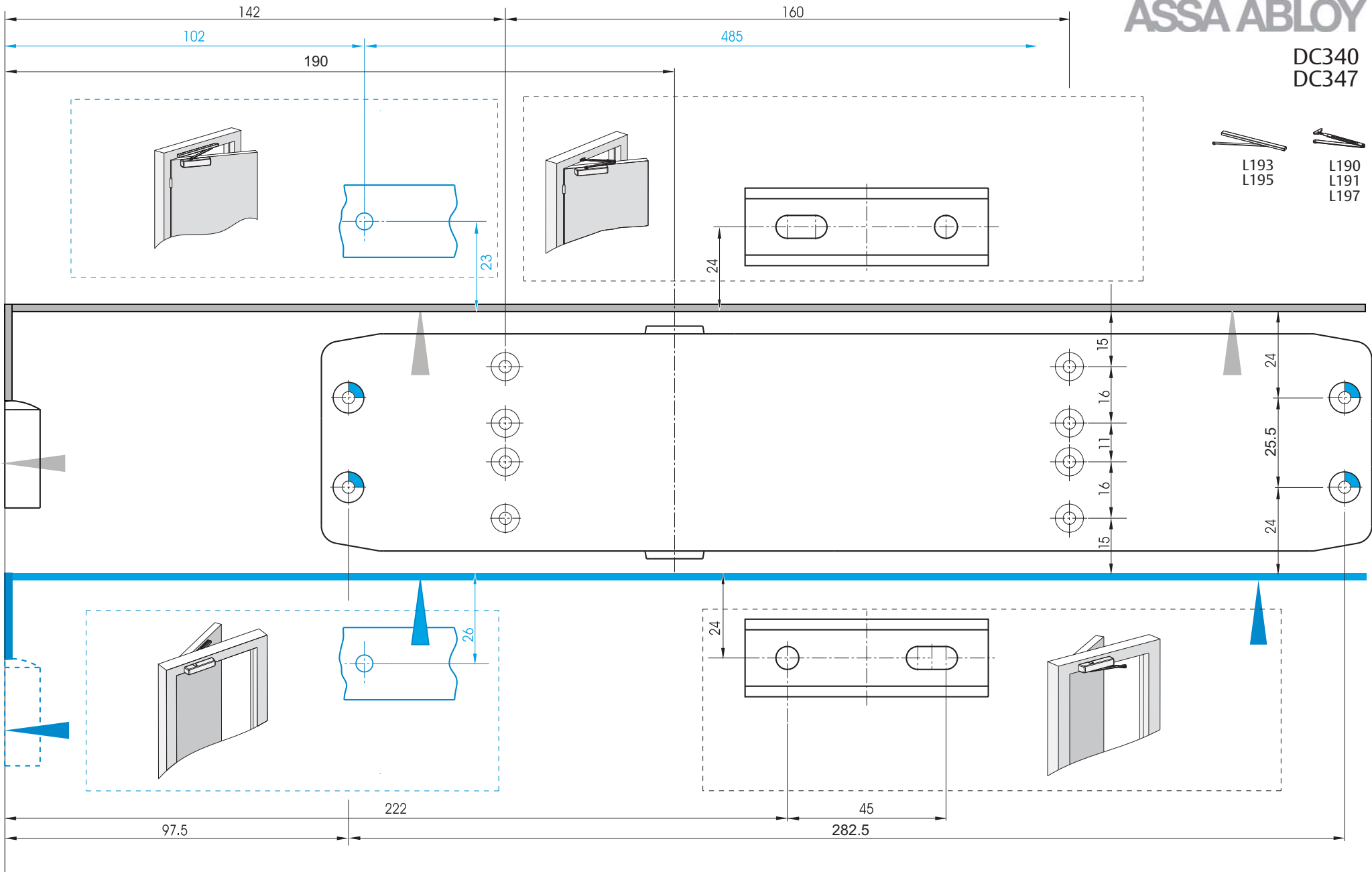
ASSA ABLOY is the global leader in door opening solutions, dedicated to satisfying end-user needs for security, safety and convenience.

ASSA ABLOY

Abloy Oy
P.O.Box 108
80101 Joensuu
FINLAND
Tel.: +358-20 599 2501
Fax: +358-20 599 2209
www.assaabloy.com

ASSA ABLOY

DC340
DC347



ASSA ABLOY

DC340
DC347

- L190
- L191
- L197
- L193
- L195

