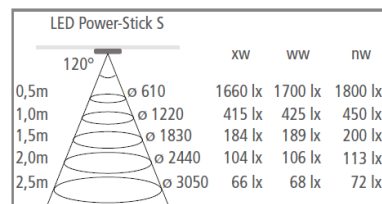


Luminaria LED Power Stick S

DATOS GENERALES	Intensa barra LED enchufable sin zonas oscuras
Ref. EE84444W30	BARRA LED ENCHUF.POWER STICK S SUPERF.4000K 4.0W 300MM
Ref. EE84442W20	+ BARRA LED ENCHUF.POWER STICK S SUPERF.4000K 2.7W 200MM
Conexión:	Transformador DC24V
Corriente:	4,0 W nw (EE84444W30) / 2,7 W nw (EE84442W20)
Vida útil:	L70/B10 > 40.000 horas
Consumo: (eficiencia energética)	LED: 113 lm/W luminaria: 935 lm/m (75 lm/W); esta luminaria incluye lámparas LED integradas, no extraíbles, de la clase de energía A hasta A++
Fidelidad del color:	Ra/CRI > 95* [*luz sol =100%]
Temperatura del color:	4000 K (blanco neutro)
Medidas:	300 mm (EE84444W30) / 200 mm (EE84442W20)
Acabado:	Inox
Garantía:	3 años





Curva de distribución luminosa



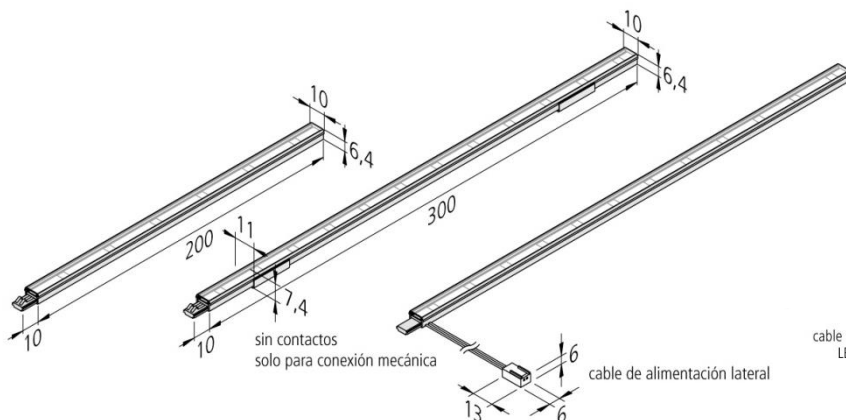
PRODUCTOS COMPLEMENTARIOS NECESARIOS

Referencia	DESCRIPCIÓN	
EE84670025	CONEXION ENTRE TRANSFORM.Y BARRA STICK 2 (EE8464) 25CM	Cable de conexión entre el transformador y la primera barra de Led Stick 2 de 2500mm. 
EE86000015	TRANSFORM. LED 24V 15W	Transformador Led de 15W (VER INFO. SOBRE TRANSFORMADORES AL FINAL) 
EE86000030	TRANSFORM. LED 24V 30W	Transformador Led de 30W. (VER INFO. SOBRE TRANSFORMADORES AL FINAL) 

PRODUCTOS COMPLEMENTARIOS OPCIONALES

EE84680000	CONEXION ENTRE 2 BARRAS LED STICK 2 (EE8464)	Cable de interconexión entre dos barras de la Stick 2 de 300mm (en caso de necesitar hacer curvas). 
EE84690000	INTERRUPTOR TACTIL LED STICK 2 (EE8464)	Interruptor táctil led Stick 2 en aluminio anodizado de 50mm que activa todas las barras siguientes. 

MEDIDAS E INSTALACIÓN



Particularidades: (cw) máx. 32 W o 2,4 por cable de conexión; sin zonas oscuras; barra con alimentación lateral para infinitas tiras luminosas

