



## Ficha técnica de produto

Technique product file / Ficha técnica de produto

Data: 18.09.2018

Versão: 5.0

## IN.07.207.D

Asas de porta

Pull handles / Manillones

ET: 020 / 2007

Documento confidencial / Confidential document / Documento confidencial © JNF 2018 www.jnf.pt

Descrição / Description / Descripción

Versão / Version / Versión

Data / Date / Data

Material / Material / Material

Acabamento / Finish / Acabado

Acessórios / Accessories / Accesorios

Acessórios para vidro (opcional) /

Accessories for glass (optional) /

Accesorios para cristal (opcional)

Asa de porta / Door handle / Manillone de puerta

5.0

18.09.2018

Aço Inox / Stainless Steel / Acero inoxidable - EN 1.4301

Satinado / Satin / Satin

IN.07.207.D Ø16 / Ø19 - MFU M6

IN.07.286.D Ø25 / Ø30 / Ø35 - MFU M8

Asa dupla / Double door handle / Manillon de puerta doble

IN.07.207.D Ø16 - IN.08.MFU.DV.16

IN.07.207.D Ø19 - IN.08.MFU.DV.19

IN.07.207.D Ø25 - IN.08.MFU.DV.25

IN.07.207.D Ø30 - IN.08.MFU.DV.30

IN.07.207.D Ø35 - IN.08.MFU.DV.35

Asa simples / Single glass handle / Manillon de puerta simples

IN.07.207.D Ø20 - IN.08.MFU.SV.16

IN.07.207.D Ø25 - IN.08.MFU.SV.19

IN.07.207.D Ø30 - IN.08.MFU.SV.25

IN.07.207.D Ø35 - IN.08.MFU.SV.30

IN.07.207.D Ø40 - IN.08.MFU.SV.35

### ACESSÓRIOS / ACCESSORIES

#### IN.08.MFU INCLUDED

Simple ou dupla para madeira /  
Single or double for wood

#### OPCIONAL VIDRO / OPTIONAL GLASS

#### IN.08.MFU.DV

Dupla para vidro / double glass

#### IN.08.MFU.SV

Simple vidro / single glass



Obs.

Na imagem: IN.07.207.D.25.425

On image: IN.07.207.D.25.425

En imagen: IN.07.207.D.25.425

T. (+351) 224 663 230 / F. (+351) 224 839 841 / e-mail - jnf@jnf.pt / www.jnf.pt

Os produtos apresentados seguem especificações técnicas internas da J. Neves e Filhos S. A. As dimensões são meramente indicativas. Reservamos o direito de fazer alterações técnicas que permitam a melhor performance dos nossos produtos, sem aviso prévio. Todos os desenhos e fotografias são propriedade intelectual da J. Neves e Filhos S. A. As medidas apresentadas estão em milímetros

The presented products follow technical specifications from J. Neves e Filhos S. A. The dimensions of the pieces are merely a reference. We reserve the right to introduce technical improvements in our products without previous advice. All drawings and photographs are the intellectual property of J. Neves e Filhos S. A. The measures are presented in millimeters

Los productos presentados siguen las especificaciones técnicas de J. Neves e Filhos S. A. Las dimensiones son indicativas. Nos reservamos el derecho de realizar cambios técnicos que permitan obtener un rendimiento óptimo de nuestros productos sin previo aviso. Todos los dibujos y fotografías son propiedad intelectual de J. Neves e Filhos S. A. Las medidas se presentan en milímetros

Rua das Mimosas, 849/851  
Zona Industrial das Mimosas  
S. Pedro da Cova | Ap. 75 4424-909  
Gondomar PORTUGAL

PÁGINA  
PAGE 1/6



# Ficha técnica de produto

Technique product file / Ficha técnica de produto

Data: 18.09.2018

Versão: 5.0

# IN.07.207.D - Ø16

Asas de porta

Pull handles / Manillones

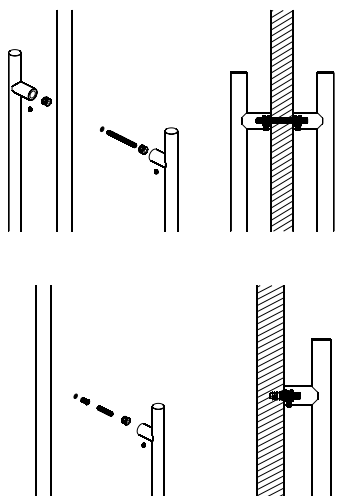
ET: 020 / 2007

Documento confidencial / Confidential document / Documento confidencial © JNF 2018 www.jnf.pt

Descrição / Description / Descripción	Asa de porta/ Door handle / Manillone de puerta
Versão / Version / Versión	5.0
Data / Date / Data	18.09.2018

### IN.08.MFU.19 INCLUDED

**Jogo Universal de adaptadores para asa dupla ou simples. Permite fazer uma asa dupla ou duas simples /**  
 Universal Set of fittings for back to back handles or single. Allows to make one back to back set or two simple handles /  
 Juego universal de adaptadores para manillon doble o simples. Permite hacer un manillon doble o dos simples.

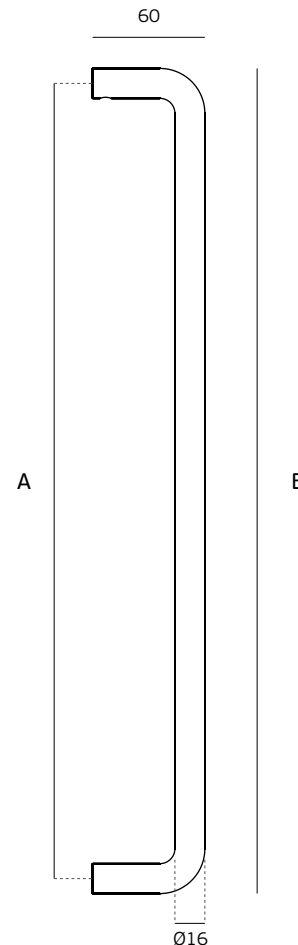


**IN.08.MFU.DV.16**

**Jogo de adaptadores para asa dupla para porta de vidro. Para portas de vidro com espessura até 30mm. Aplicável em asas com base redonda /**  
 Set of fittings for glass doors with back to back fixing. For glass doors with thickness till 30mm. Applicable in pull handles with round base /  
 Juego de adaptadores para manillon double para puertas de cristal. Para puertas de cristal con espesor hasta 30mm. Aplicable en manillones con base redonda.

**IN.08.MFU.SV.16**

**Jogo de adaptadores para asa simples para porta de vidro. Para portas de vidro com espessura até 30mm /**  
 Set of fittings for glass doors with single fixing. For glass doors with thickness till 30mm /  
 Juego de adaptadores para manillon simples para puertas de cristal. Para puertas de cristal con espesor hasta 30mm.



A	B
150	166
200	216
250	266
300	316
425	441
600	616

T. (+351) 224 663 230 / F. (+351) 224 839 841 / e-mail - jnf@jnf.pt / www.jnf.pt

Os produtos apresentados seguem especificações técnicas internas da J. Neves e Filhos S. A. As dimensões são meramente indicativas. Reservamos o direito de fazer alterações técnicas que permitam a melhor performance dos nossos produtos, sem aviso prévio. Todos os desenhos e fotografias são propriedade intelectual da J. Neves e Filhos S. A. As medidas apresentadas estão em milímetros

The presented products follow technical specifications from J. Neves e Filhos S. A. The dimensions of the pieces are merely a reference. We reserve the right to introduce technical improvements in our products without previous advice. All drawings and photographs are the intellectual property of J. Neves e Filhos S. A. The measures are presented in millimeters

Los productos presentados siguen las especificaciones técnicas de J. Neves e Filhos S. A. Las dimensiones son indicativas. Nos reservamos el derecho de realizar cambios técnicos que permitan obtener un rendimiento óptimo de nuestros productos sin previo aviso. Todos los dibujos y fotografías son propiedad intelectual de J. Neves e Filhos S. A. Las medidas se presentan en milímetros

Rua das Mimosas, 849/851  
 Zona Industrial das Mimosas  
 S. Pedro da Cova | Ap. 75 4424-909  
 Gondomar PORTUGAL



# Ficha técnica de produto

Technique product file / Ficha técnica de produto

Data: 18.09.2018

Versão: 5.0

# IN.07.207.D - Ø19

Asas de porta  
Pull handles / Manillones

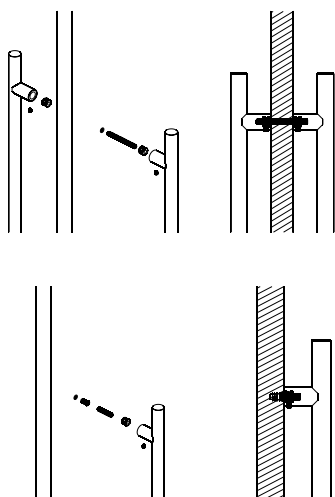
ET: 020 / 2007

Documento confidencial / Confidential document / Documento confidencial © JNF 2018 www.jnf.pt

Descrição / Description / Descripción	Asa de porta/ Door handle / Manillone de puerta
Versão / Version / Versión	5.0
Data / Date / Data	18.09.2018

### IN.08.MFU.19 INCLUDED

**Jogo Universal de adaptadores para asa dupla ou simples. Permite fazer uma asa dupla ou duas simples /**  
 Universal Set of fittings for back to back handles or single. Allows to make one back to back set or two simple handles /  
 Juego universal de adaptadores para manillon doble o simples. Permite hacer un manillon doble o dos simples.

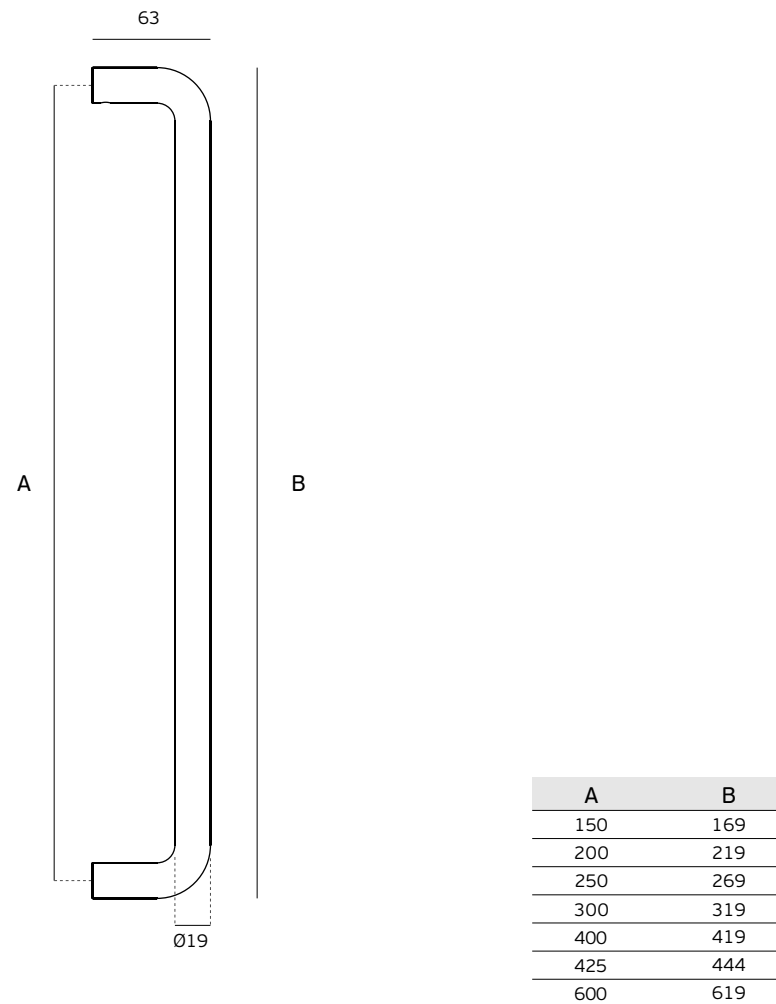


**IN.08.MFU.DV.19**

**Jogo de adaptadores para asa dupla para porta de vidro. Para portas de vidro com espessura até 30mm. Aplicável em asas com base redonda /**  
 Set of fittings for glass doors with back to back fixing. For glass doors with thickness till 30mm. Applicable in pull handles with round base /  
 Juego de adaptadores para manillon double para puertas de cristal. Para puertas de cristal con espesor hasta 30mm. Aplicable en manillones con base redonda.

**IN.08.MFU.SV.19**

**Jogo de adaptadores para asa simples para porta de vidro. Para portas de vidro com espessura até 30mm /**  
 Set of fittings for glass doors with single fixing. For glass doors with thickness till 30mm /  
 Juego de adaptadores para manillon simples para puertas de cristal. Para puertas de cristal con espesor hasta 30mm.



T. (+351) 224 663 230 / F. (+351) 224 839 841 / e-mail - jnf@jnf.pt / www.jnf.pt

Os produtos apresentados seguem especificações técnicas internas da J. Neves e Filhos S. A. As dimensões são meramente indicativas. Reservamos o direito de fazer alterações técnicas que permitam a melhor performance dos nossos produtos, sem aviso prévio. Todos os desenhos e fotografias são propriedade intelectual da J. Neves e Filhos S. A. As medidas apresentadas estão em milímetros

The presented products follow technical specifications from J. Neves e Filhos S. A. The dimensions of the pieces are merely a reference. We reserve the right to introduce technical improvements in our products without previous advice. All drawings and photographs are the intellectual property of J. Neves e Filhos S. A. The measures are presented in millimeters

Los productos presentados siguen las especificaciones técnicas de J. Neves e Filhos S. A. Las dimensiones son indicativas. Nos reservamos el derecho de realizar cambios técnicos que permitan obtener un rendimiento óptimo de nuestros productos sin previo aviso. Todos los dibujos y fotografías son propiedad intelectual de J. Neves e Filhos S. A. Las medidas se presentan en milímetros

Rua das Mimosas, 849/851  
 Zona Industrial das Mimosas  
 S. Pedro da Cova | Ap. 75 4424-909  
 Gondomar PORTUGAL



## Ficha técnica de produto

Technique product file / Ficha técnica de produto

Data: 18.09.2018

Versão: 5.0

## IN.07.207.D - Ø25

Asas de porta

Pull handles / Manillones

ET: 020 / 2007

Documento confidencial / Confidential document / Documento confidencial © JNF 2018 www.jnf.pt

Descrição / Description / Descripción

Asa de porta / Door handle / Manillone de puerta

Versão / Version / Versión

5.0

Data / Date / Data

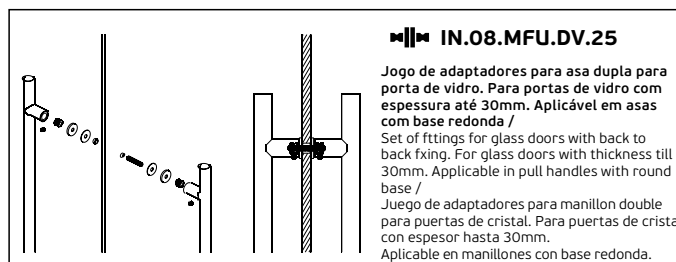
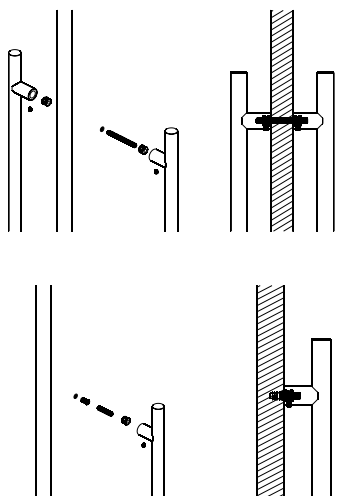
18.09.2018

### IN.08.MFU.25 INCLUDED

Jogo Universal de adaptadores para asa dupla ou simples. Permite fazer uma asa dupla ou duas simples /

Universal Set of fittings for back to back handles or single. Allows to make one back to back set or two simple handles /

Juego universal de adaptadores para manillon doble o simples. Permite hacer un manillon doble o dos simples.

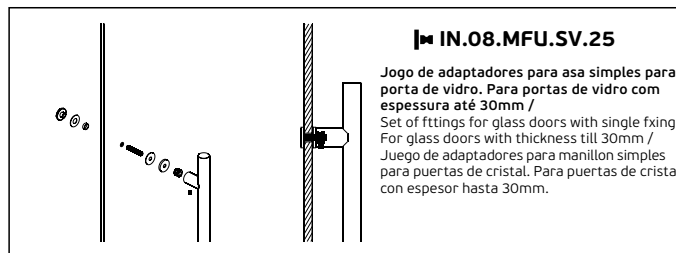


### IN.08.MFU.DV.25

Jogo de adaptadores para asa dupla para porta de vidro. Para portas de vidro com espessura até 30mm. Aplicável em asas com base redonda /

Set of fittings for glass doors with back to back fixing. For glass doors with thickness till 30mm. Applicable in pull handles with round base /

Juego de adaptadores para manillon double para puertas de cristal. Para puertas de cristal con espesor hasta 30mm. Aplicable en manillones con base redonda.

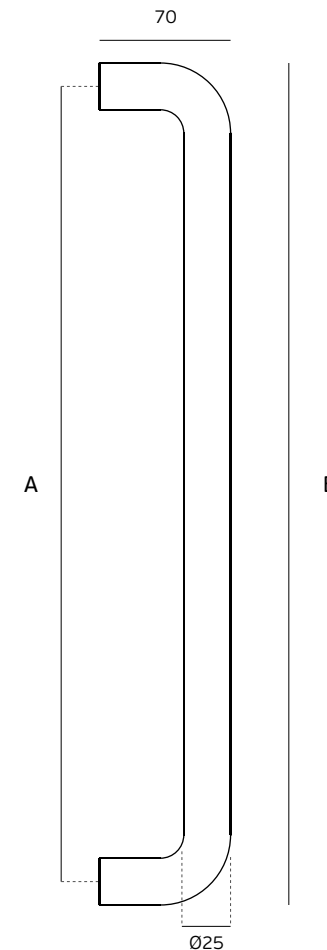


### IN.08.MFU.SV.25

Jogo de adaptadores para asa simples para porta de vidro. Para portas de vidro com espessura até 30mm /

Set of fittings for glass doors with single fixing. For glass doors with thickness till 30mm /

Juego de adaptadores para manillon simples para puertas de cristal. Para puertas de cristal con espesor hasta 30mm.



A	B
250	275
300	325
350	375
400	425
425	450
600	625
1250	1275

T. (+351) 224 663 230 / F. (+351) 224 839 841 / e-mail - jnf@jnf.pt / www.jnf.pt

Os produtos apresentados seguem especificações técnicas internas da J. Neves e Filhos S. A. As dimensões são meramente indicativas. Reservamos o direito de fazer alterações técnicas que permitam a melhor performance dos nossos produtos, sem aviso prévio. Todos os desenhos e fotografias são propriedade intelectual da J. Neves e Filhos S. A. As medidas apresentadas estão em milímetros

The presented products follow technical specifications from J. Neves e Filhos S. A. The dimensions of the pieces are merely a reference. We reserve the right to introduce technical improvements in our products without previous advice. All drawings and photographs are the intellectual property of J. Neves e Filhos S. A. The measures are presented in millimeters

Los productos presentados siguen las especificaciones técnicas de J. Neves e Filhos S. A. Las dimensiones son indicativas. Nos reservamos el derecho de realizar cambios técnicos que permitan obtener un rendimiento óptimo de nuestros productos sin previo aviso. Todos los dibujos y fotografías son propiedad intelectual de J. Neves e Filhos S. A. Las medidas se presentan en milímetros

Rua das Mimosas, 849/851  
Zona Industrial das Mimosas  
S. Pedro da Cova | Ap. 75 4424-909  
Gondomar PORTUGAL

PÁGINA 4/6  
PAGE



# Ficha técnica de produto

Technique product file / Ficha técnica de produto

Data: 18.09.2018

Versão: 5.0

# IN.07.207.D - Ø30

Asas de porta

Pull handles / Manillones

ET: 020 / 2007

Documento confidencial / Confidential document / Documento confidencial © JNF 2018 www.jnf.pt

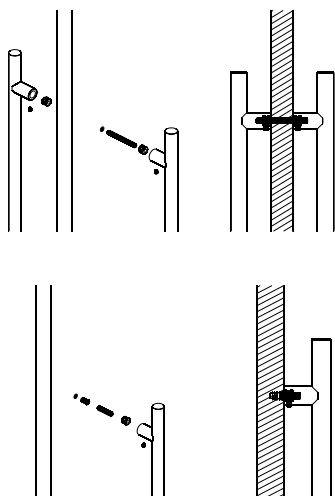
Descrição / Description / Descripción	Asa de porta/ Door handle / Manillone de puerta
Versão / Version / Versión	5.0
Data / Date / Data	18.09.2018

### IN.08.MFU.25 INCLUDED

Jogo Universal de adaptadores para asa dupla ou simples. Permite fazer uma asa dupla ou duas simples /

Universal Set of fittings for back to back handles or single. Allows to make one back to back set or two simple handles /

Juego universal de adaptadores para manillon doble o simples. Permite hacer un manillon doble o dos simples.



**IN.08.MFU.DV.30**

Jogo de adaptadores para asa dupla para porta de vidro. Para portas de vidro com espessura até 30mm. Aplicável em asas com base redonda /

Set of fittings for glass doors with back to back fixing. For glass doors with thickness till 30mm. Applicable in pull handles with round base /

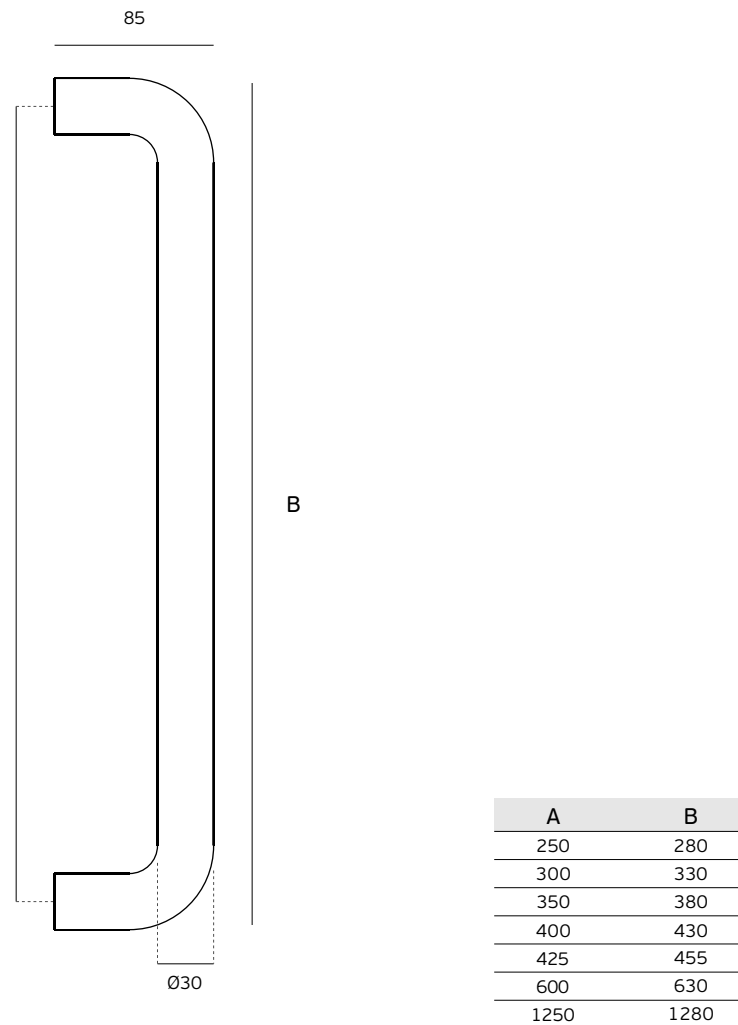
Juego de adaptadores para manillon double para puertas de cristal. Para puertas de cristal con espesor hasta 30mm. Aplicable en manillones con base redonda.

**IN.08.MFU.SV.30**

Jogo de adaptadores para asa simples para porta de vidro. Para portas de vidro com espessura até 30mm /

Set of fittings for glass doors with single fixing. For glass doors with thickness till 30mm /

Juego de adaptadores para manillon simples para puertas de cristal. Para puertas de cristal con espesor hasta 30mm.



T. (+351) 224 663 230 / F. (+351) 224 839 841 / e-mail - jnf@jnf.pt / www.jnf.pt

Os produtos apresentados seguem especificações técnicas internas da J. Neves e Filhos S. A. As dimensões são meramente indicativas. Reservamos o direito de fazer alterações técnicas que permitam a melhor performance dos nossos produtos, sem aviso prévio. Todos os desenhos e fotografias são propriedade intelectual da J. Neves e Filhos S. A. As medidas apresentadas estão em milímetros

The presented products follow technical specifications from J. Neves e Filhos S. A. The dimensions of the pieces are merely a reference. We reserve the right to introduce technical improvements in our products without previous advice. All drawings and photographs are the intellectual property of J. Neves e Filhos S. A. The measures are presented in millimeters

Los productos presentados siguen las especificaciones técnicas de J. Neves e Filhos S. A. Las dimensiones son indicativas. Nos reservamos el derecho de realizar cambios técnicos que permitan obtener un rendimiento óptimo de nuestros productos sin previo aviso. Todos los dibujos y fotografías son propiedad intelectual de J. Neves e Filhos S. A. Las medidas se presentan en milímetros

Rua das Mimosas, 849/851  
Zona Industrial das Mimosas  
S. Pedro da Cova | Ap. 75 4424-909  
Gondomar PORTUGAL



# Ficha técnica de produto

Technique product file / Ficha técnica de produto

Data: 18.09.2018

Versão: 5.0

# IN.07.207.D - Ø35

Asas de porta  
Pull handles / Manillones

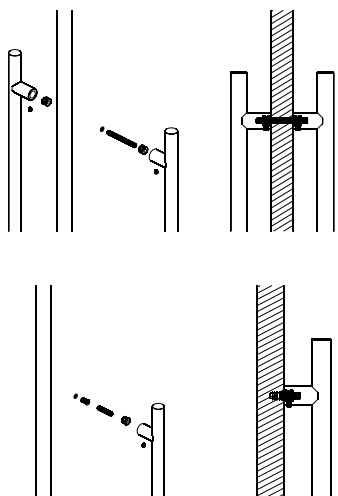
ET: 020 / 2007

Documento confidencial / Confidential document / Documento confidencial © JNF 2018 www.jnf.pt

Descrição / Description / Descripción	Asa de porta/ Door handle / Manillone de puerta
Versão / Version / Versión	5.0
Data / Date / Data	18.09.2018

### IN.08.MFU.25 INCLUDED

Jogo Universal de adaptadores para asa dupla ou simples. Permite fazer uma asa dupla ou duas simples / Universal Set of fittings for back to back handles or single. Allows to make one back to back set or two simple handles / Juego universal de adaptadores para manillon doble o simples. Permite hacer un manillon doble o dos simples.

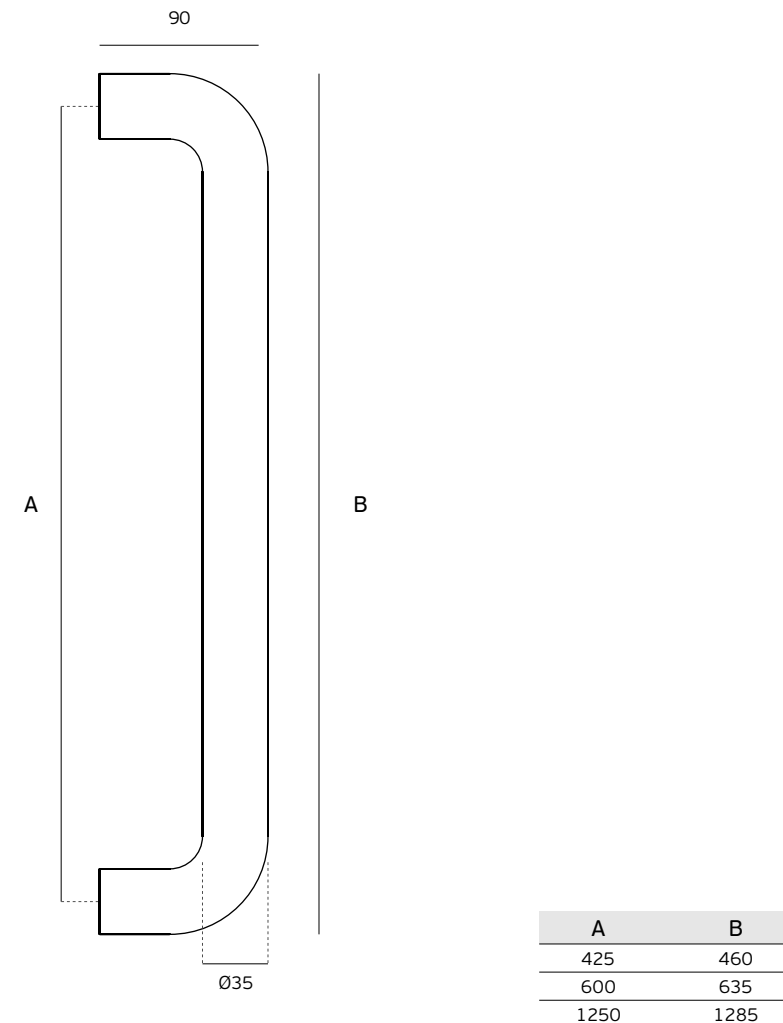


**IN.08.MFU.DV.35**

Jogo de adaptadores para asa dupla para porta de vidro. Para portas de vidro com espessura até 30mm. Aplicável em asas com base redonda / Set of fittings for glass doors with back to back fixing. For glass doors with thickness till 30mm. Applicable in pull handles with round base / Juego de adaptadores para manillon double para puertas de cristal. Para puertas de cristal con espesor hasta 30mm. Aplicable en manillones con base redonda.

**IN.08.MFU.SV.35**

Jogo de adaptadores para asa simples para porta de vidro. Para portas de vidro com espessura até 30mm / Set of fittings for glass doors with single fixing. For glass doors with thickness till 30mm / Juego de adaptadores para manillon simples para puertas de cristal. Para puertas de cristal con espesor hasta 30mm.



T. (+351) 224 663 230 / F. (+351) 224 839 841 / e-mail - jnf@jnf.pt / www.jnf.pt

Os produtos apresentados seguem especificações técnicas internas da J. Neves e Filhos S. A. As dimensões são meramente indicativas. Reservamos o direito de fazer alterações técnicas que permitam a melhor performance dos nossos produtos, sem aviso prévio. Todos os desenhos e fotografias são propriedade intelectual da J. Neves e Filhos S. A. As medidas apresentadas estão em milímetros

The presented products follow technical specifications from J. Neves e Filhos S. A. The dimensions of the pieces are merely a reference. We reserve the right to introduce technical improvements in our products without previous advice. All drawings and photographs are the intellectual property of J. Neves e Filhos S. A. The measures are presented in millimeters

Los productos presentados siguen las especificaciones técnicas de J. Neves e Filhos S. A. Las dimensiones son indicativas. Nos reservamos el derecho de realizar cambios técnicos que permitan obtener un rendimiento óptimo de nuestros productos sin previo aviso. Todos los dibujos y fotografías son propiedad intelectual de J. Neves e Filhos S. A. Las medidas se presentan en milímetros

Rua das Mimosas, 849/851  
Zona Industrial das Mimosas  
S. Pedro da Cova | Ap. 75 4424-909  
Gondomar PORTUGAL