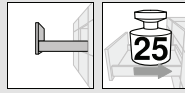


Sistemas de guías

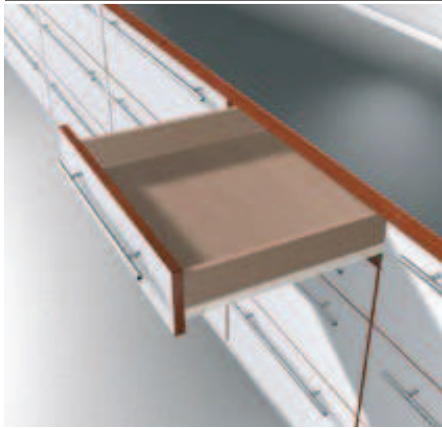
blum

- ▶ **STANDARD**
- ▶▶ **Extracción parcial**



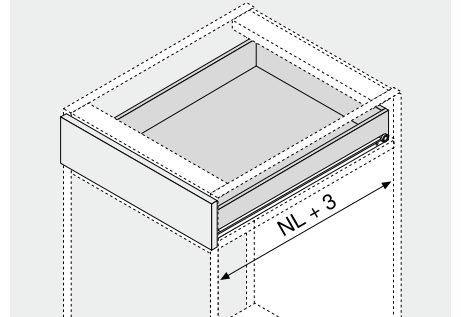
STANDARD – 230M/E

Webcode
DQD89A



- Mecanismo de autocierre BLUMATIC (230M) o parada de retención (230E)
- Revestimiento de plástico, blanco crema (RAL 9001)
- Carga dinámica 25 kg
- Inmovilización del módulo extraíble (a partir de un largo nominal NL de 300 mm)
- Conducción unilateral reforzada

Espacio ocupado



NL Largo nominal

Información de pedido

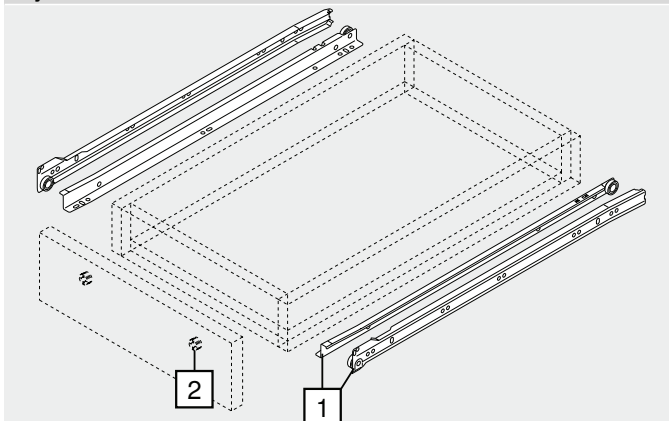
| 1 | Guía cuerpo de mueble y guía del cajón izquierda/derecha | | |
|------------------------------|--|--|--|
| | | | |
| Largo nominal NL (mm) | Color | | |
| | R9001 | | |
| 250 | 230M2500 | | |
| 300 | 230M3000 | | |
| 350 | 230M3500 | | |
| 400 | 230M4000 | | |
| 450 | 230M4500 | | |
| 500 | 230M5000 | | |
| 550 | 230M5500 | | |
| 600 | 230M6000 | | |
| 650 | 230M6500 | | |
| 700 | 230E7000 | | |
| 750 | 230E7500 | | |
| 800 | 230E8000 | | |

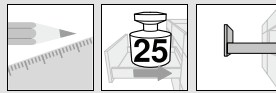
R9001 | RAL 9001 blanco crema

a Accesorios

| 2 | Herraje de ajuste del frente | | |
|---|------------------------------|---------------|-------------|
| | Material | Color | Ref. |
| | Plástico | Color natural | 295.1000 |

Cajón



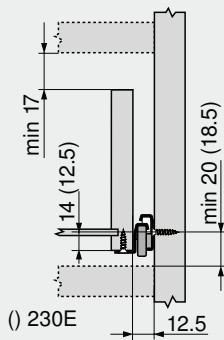


STANDARD – 230M/E

Webcode
DQD89A

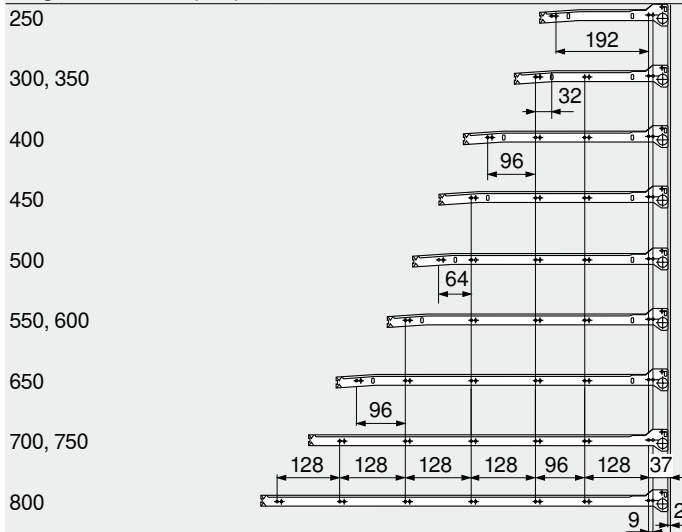
Planificación

Espacio ocupado en el cuerpo

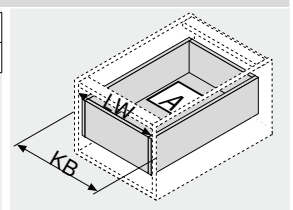
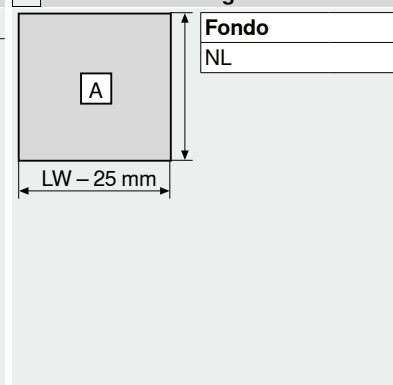


Posición de atornillado – guías de cuerpo

Largo nominal NL (mm)



Corte – tableros aglo de 16 mm



- KB Ancho de cuerpo de mueble
- LW Ancho interior cuerpo de mueble
- NL Largo nominal

Prof. interior cuerpo del mueble LT mín. = largo nominal NL + 3 mm

Indicaciones para los laterales

| | |
|------------------------------------|-----|
| Visión general – STANDARD | 477 |
| Accesorios | 482 |
| Fijación guías de cuerpo de mueble | 486 |
| Montaje, desmontaje y ajuste | 487 |
| Visión general – ayudas de montaje | 683 |
| Para más información técnica | 774 |