



## Ficha técnica de produto

Technique product file / Ficha técnica de produto

Data: 07.03.2013

Versão: 2.0

## IN.18.130

Ferragens diversas /  
General hardware / Herrajes diversas.

ET: 289 /2008

Documento confidencial / Confidential document / Documento confidencial © JNF 2013 www.jnf.pt

|  |   |   |  |
|--|---|---|--|
| <b>Descrição / Description / Descripción</b> | <b>Suporte de corrimão / Hand rail support / Soporte pasamanos</b>                |   |  |
| <b>Versão / Version / Versión.</b>           | <b>2.0</b>  |   |  |
| <b>Data / Date / Data</b>                    | <b>07.03.2013</b>   |   |  |
| <b>Material / Material / Material</b>        | <b>Aço Inox / stainless Steel / Acero inoxidable - EN 1.4301</b>                  |   |  |
| <b>Acabamento / Finish / Acabado</b>         | <b>Satinado / Satin / Satin</b>   |   |  |
| <b>Acessórios / Accessories / Accesorios</b> | <b>4 Parafuso / 4 screw / 4 Tornillo - 4x25mm</b>                                 |   |  |
|  | <b>4 Buchas / 4 Nylon plugs / 4 Tarugos de Nylon</b>                              |   |  |
| <b>Info. Embalagem / Package / Embalage</b>  |   |   |  |
| <b>Código de Barras /</b>                    |   |   |  |
| Bar code /                                   |  |  |  |
| Codigo de barras                             | 5 1602686 1104291 1   | 5 1602686 1004294   | 5 1602686 1504299  |
| <b>Unidade / Unit / Unidad</b>               | <b>1 Un.</b>  | <b>4 Un.</b>  | <b>40 Un.</b>  |
| <b>Peso / Weight / Peso</b>                  | <b>0.3 Kg.</b>  | <b>1.5 Kg.</b>  | <b>15 Kg.</b>  |
| <b>Medidas / Dimensions / Dimensiones</b>    | <b>175 x 170 x 55 mm</b>  | <b>355 x 190 x 300 mm</b>   |  |
| <b>Embalagem / Package / Embalage</b>        | <b>Plástico / plastic / plastico</b>  | <b>Caixa / box / Caja CA011</b>   | <b>Caixa / box / Caja</b>  |



T. (+351) 224 663 230 / F. (+351) 224 839 841 / e-mail - jnf@jnf.pt / www.jnf.pt

Os produtos apresentados seguem especificações técnicas internas da J. Neves e Filhos S. A. As dimensões são meramente indicativas. Reservamos o direito de fazer alterações técnicas que permitam a melhor performance dos nossos produtos, sem aviso prévio. Todos os desenhos e fotografias são propriedade intelectual da J. Neves e Filhos S. A. As medidas apresentadas estão em milímetros

The presented products follow technical specifications from J. Neves e Filhos S. A. The dimensions of the pieces are merely a reference. We reserve the right to introduce technical improvements in our products without previous advice. All drawings and photographs are the intellectual property of J. Neves e Filhos S. A. The measures are presented in millimeters

Los productos presentados siguen las especificaciones técnicas de J. Neves e Filhos S. A. Las dimensiones son indicativas. Nos reservamos el derecho de realizar cambios técnicos que permitan obtener un rendimiento óptimo de nuestros productos sin previo aviso. Todos los dibujos y fotografías son propiedad intelectual de J. Neves e Filhos S. A. Las medidas se presentan en milímetros

Rua das Mimosas, 849/851  
Zona Industrial das Mimosas  
S. Pedro da Cova | Ap. 75 4424-909  
Gondomar PORTUGAL



## Ficha técnica de produto

Technique product file / Ficha técnica de produto

Data: 07.03.2013

Versão: 2.0

## IN.18.130

Ferragens diversas /  
General hardware / Herrajes diversas.

ET: 289 /2008

Documento confidencial / Confidential document / Documento confidencial © JNF 2013 www.jnf.pt

Descrição / Description / Descripción

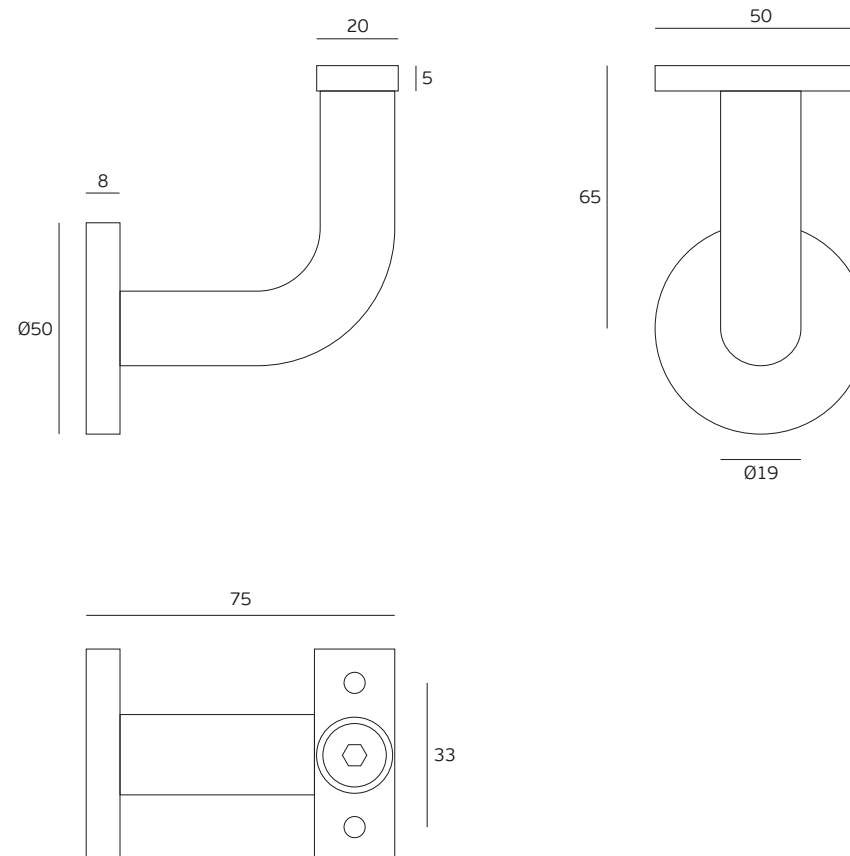
Suporte de corrimão / Hand rail support / Soporte pasamanos

Versão / Version / Versión.

2.0

Data / Date / Data

07.03.2013



T. (+351) 224 663 230 / F. (+351) 224 839 841 / e-mail - jnf@jnf.pt / www.jnf.pt

Os produtos apresentados seguem especificações técnicas internas da J. Neves e Filhos S. A. As dimensões são meramente indicativas. Reservamos o direito de fazer alterações técnicas que permitam a melhor performance dos nossos produtos, sem aviso prévio. Todos os desenhos e fotografias são propriedade intelectual da J. Neves e Filhos S. A. As medidas apresentadas estão em milímetros

The presented products follow technical specifications from J. Neves e Filhos S. A. The dimensions of the pieces are merely a reference. We reserve the right to introduce technical improvements in our products without previous advice. All drawings and photographs are the intellectual property of J. Neves e Filhos S. A. The measures are presented in millimeters

Los productos presentados siguen las especificaciones técnicas de J. Neves e Filhos S. A. Las dimensiones son indicativas. Nos reservamos el derecho de realizar cambios técnicos que permitan obtener un rendimiento óptimo de nuestros productos sin previo aviso. Todos los dibujos y fotografías son propiedad intelectual de J. Neves e Filhos S. A. Las medidas se presentan en milímetros

Rua das Mimosas, 849/851  
Zona Industrial das Mimosas  
S. Pedro da Cova | Ap. 75 4424-909  
Gondomar PORTUGAL

PÁGINA 2/2  
PAGE