



Sistema protegdededos para puertas de guarderías, colegios, institutos, que protege los dedos de los niños tanto en el lado de las bisagras como en el de la cerradura.



Uso:

Salvadedos transparente para puertas hasta un ángulo de 110°. Adecuado para puertas inferiores a 5 cm de grosor.

¡EVITE ACCIDENTES!

Características:

- Set de un perfil para cada lado de la puerta
- Probado abriendo y cerrando una puerta 250.000 veces
- SKG® certificado según EN 16654
- Longitud de 180 cm.

Ventajas:

- Instalación fácil con cinta tesa®
- Fácil limpieza y mantenimiento



Finger Alert 110°

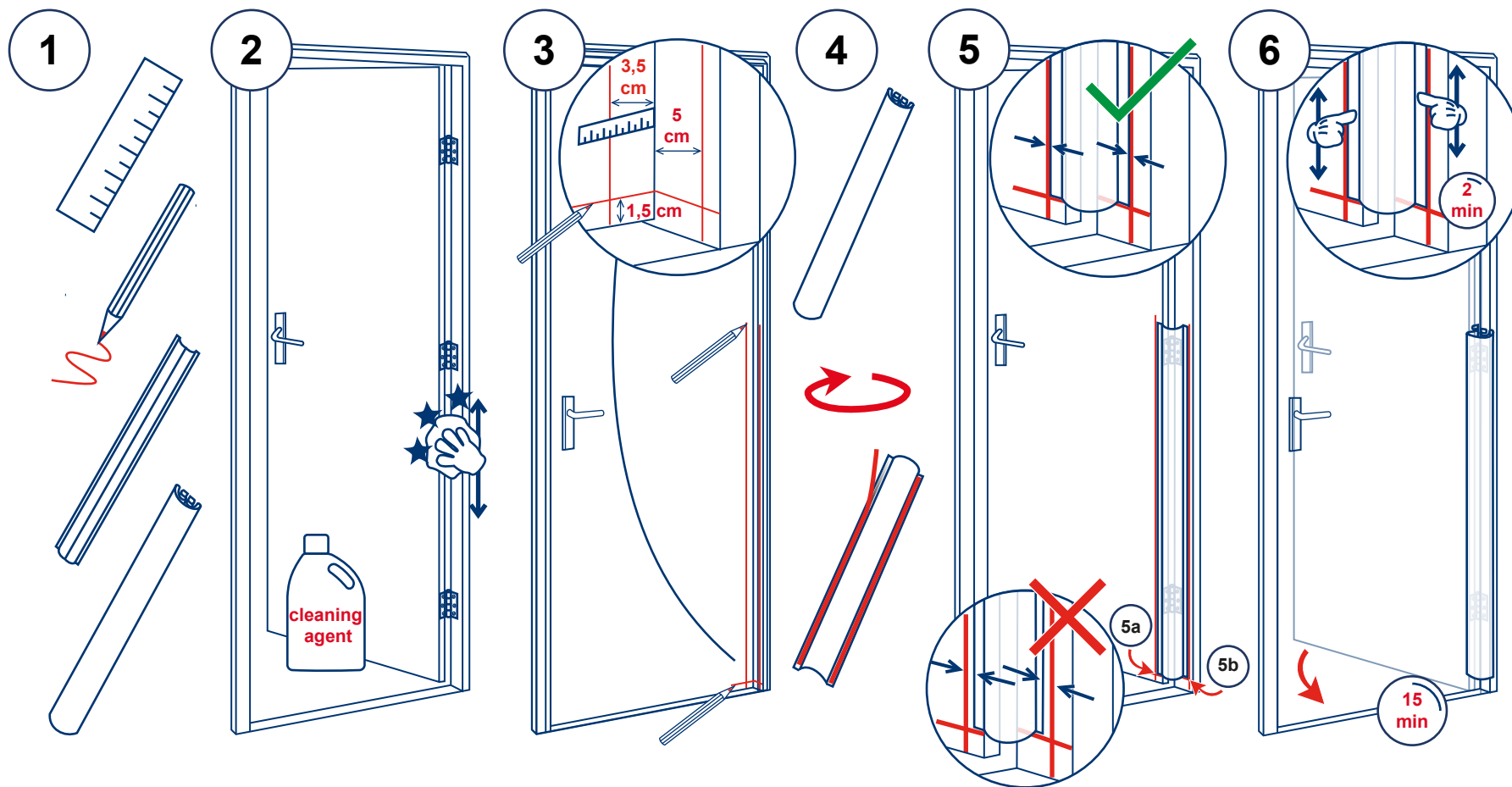
protector de dedos de puerta transparente para puertas que se abren hasta 110°

Protectores para los dedos de la puerta Arte Viva - Finger Alert 110 ° para evitar que los dedos queden atrapados en el lado de las bisagras de las puertas. Conjunto de perfiles para la parte interior y exterior de la puerta.

Sujeción con cinta tesa® (preaplicada) o atornillado a la puerta y al marco. Plástico de alta calidad. **Color transparente. Longitudes estándar 120 cm, 150 cm y 180 cm (para puertas estándar con un grado de apertura de hasta 110° y un espesor máximo de puerta de 5 cm / 2 ").** Certificado por SKG® según EN 16654 y NEN 8654.

Referencia	Color	Longitud	Características	Certificado	Instalar con
	Transparente				
FA110/120	x	120cm	Sólo uso interior	EN 16654 	Cinta tesa® incluida (preaplicada)
FA110/150	x	150cm			Tornillos (pedidos separadamente)
FA110/180	x	180cm			

Instructions



The door strips can be applied to any flat surface (wood, plastic and metal) and easily cleaned with a damp cloth.



The strips can also be screwed into place through the grooves in the edging of the strips every 30 cm. If the door or doorframe has water-based paint the strips must be screwed into place.

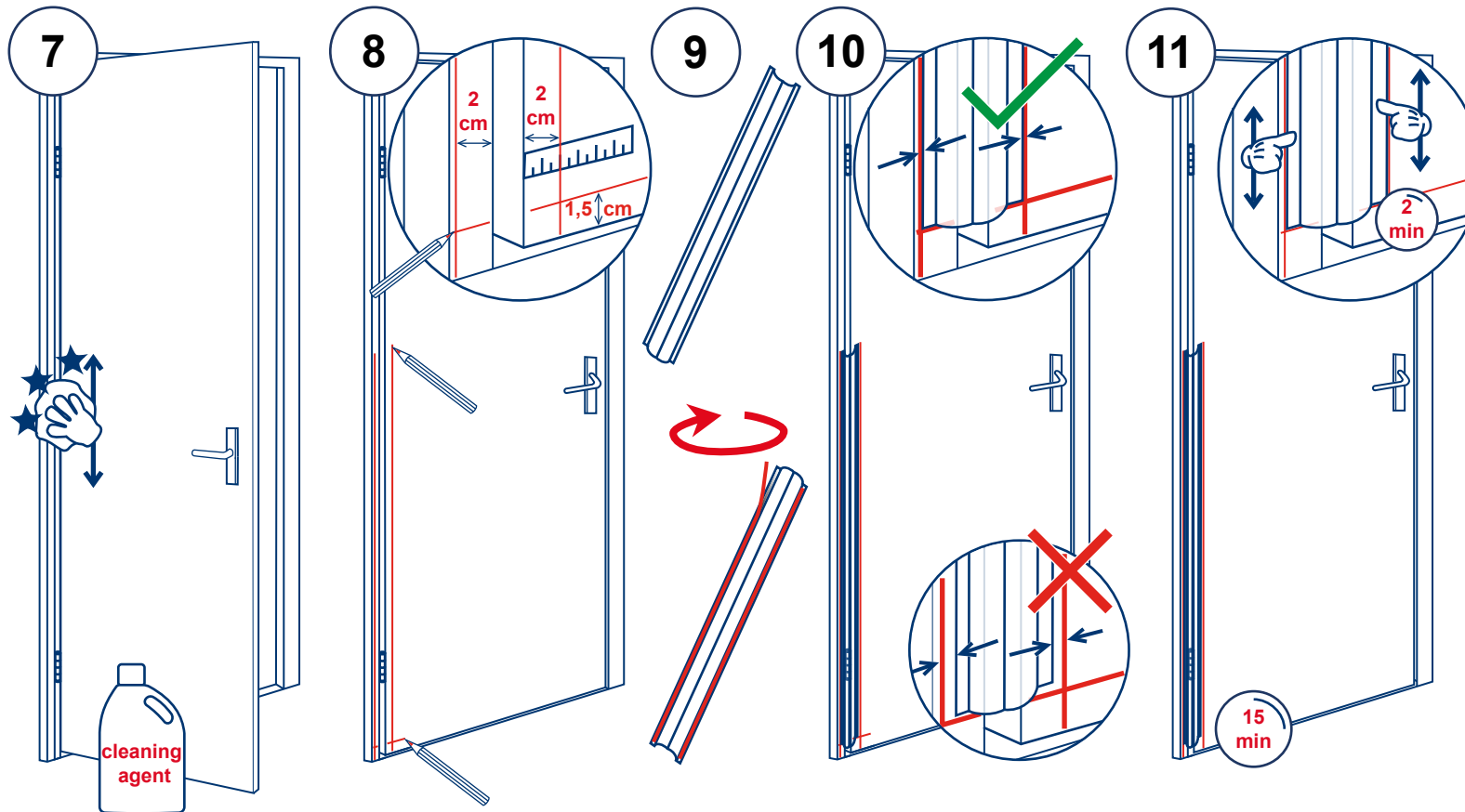


Check the strips to ensure continued strong adhesion regularly at a minimum of every 3 months beginning the third month after installation.



DISCLAIMER

Arte Viva BV shall not be responsible for any consequential, direct or indirect loss or damage suffered by any person or property, which is the result of a failure to install and/or use the strips as set forth in the above instructions, or based upon misuse, neglect or modification of the Finger Alert strips.



Do not open doors fitted with Finger Alert strips more than 110°, it would be likely that the strip will tear off from the door.



Removing the adhesive strips may cause damage to surface finishes and paintwork. To prevent damage, the strips must be pulled off carefully, lengthwise, at a 90° angle from the door or use hair dryer.



Install door stoppers if necessary to avoid damage to the door and doorframe.

