



Cilindro de seguridad Premium modelo Diamant de la marca DOM. Acabado acero inoxidable. Disponible en medida de 30x40 mm.

### Resistencia física

Anti-ganzúa

Anti-taladro

Anti-extracción

Anti-rotura

Normativa Estandar Europea | DIN EN1303:2005 | Cumple clasificación con grado 6

21 discos giratorios de acero inoxidable + 2 discos de protección frontal de acero + 3 barras de control de acero axiales

Certificado SKG

10 años de garantía (registrándose en la web [www.dom-garantie.com](http://www.dom-garantie.com))

Apto para intempérie

### Seguridad contra ataques de habilidad

Anti-bumping

Sin pitones ni muelles para una máxima protección contra bumping y picking

Barra de conexión de acero para una mayor resistencia a la tracción y torsión

### Protección de la llave frente a la copia

Incopiable, con perfil 3D que imposibilita la copia fraudulenta

Tarjeta certificado de propiedad

### Usabilidad de llave

Cuello largo, llave de acero inoxidable con perfil 3D que garantizan su uso correcto durante toda la vida útil, incluso en las condiciones más extremas de desgaste

Doble embrague

Gran permutación de amaestramiento. Pomo interior (opcional)



we domore for security



# Cilindro DOM Diamant

- Máxima protección contra bumping y picking
- Certificado SKG \*\*\*
- Mecánica interna de alta seguridad
- Llave 3D realizada con tecnología CNC (Llave de acero inoxidable incopiable)



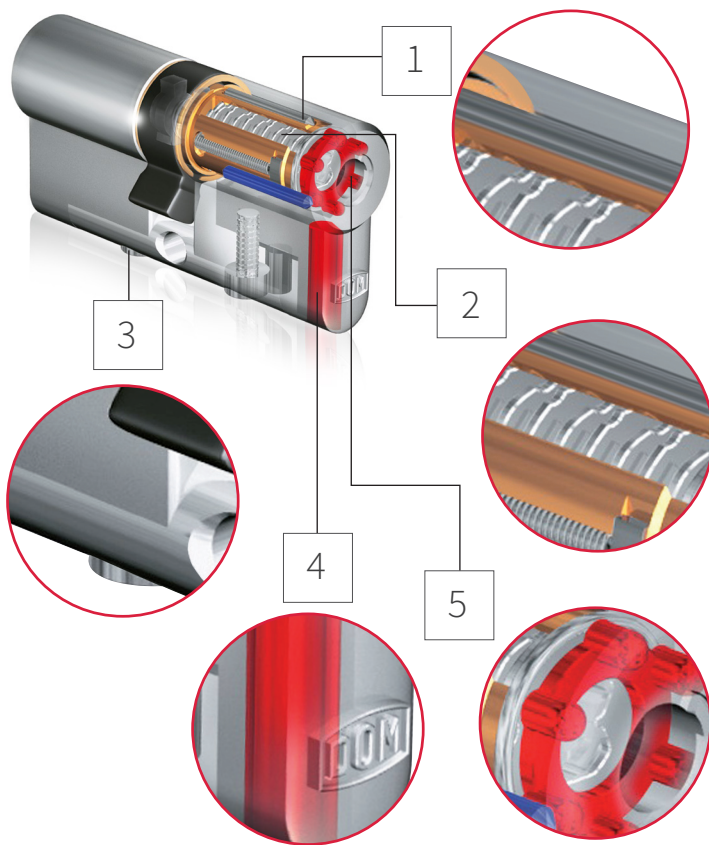
MCM - UCEM  
c/ Artapadura, 12  
01013 Vitoria-Gasteiz (Álava)

T +34 945 26 20 55  
E comercial@mcm.es

we domore for security



# Cilindro DOM Diamant



1. Barra de control de acero
2. 21 discos giratorios
3. Barra de conexión de acero
4. Cuerpo de acero MIM/Duracast anti-perforación
5. Discos de protección frontal de acero
6. Perfil de llave incopiable 3D con tecnología CNC





## Versiones disponibles

MEDIO CILINDRO

DOBLE CILINDRO

CILINDRO CON POMO



### Características técnicas

Cilindro modular	<b>Sí</b>
Discos giratorios de acero inoxidable	<b>21</b>
Número de barras de control	<b>3</b>
Número de autorizaciones necesarias para apertura/cierre	<b>Hasta 35</b>
Material de la llave	<b>Acero</b>
Doble embrage	<b>Incluido</b>
Acabado estándar	<b>Níquel satinado</b>
Tarjeta de propiedad	<b>Sí</b>

### Protección

Protección antipicking	<b>Sí</b>
Protección antibumping	<b>Sí</b>
Protección antitaladro del cuerpo	<b>Sí</b>
Protección antitaladro del núcleo	<b>Sí</b>
Protección contra duplicado no autorizado	<b>Sí</b>
Clasificación	



## Tarjeta de propiedad

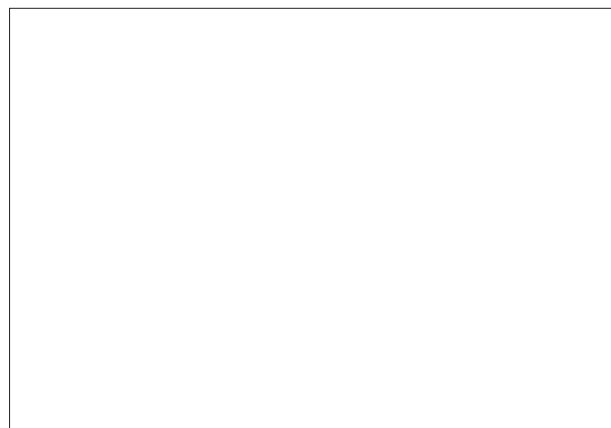


La Tarjeta de Propiedad incluida con el cilindro DOM Diamant, le convierte en el dueño de un producto de muy alta calidad, que garantiza control y protección ante duplicados no autorizados de sus llaves



Distribuido por:

**DOM**  
 Artapadura, 12  
 01013 Vitoria-Gasteiz (Álava)  
 Tel: +34 945 262 055 / +34 943 77 05 02  
 dom@dom-mcm.es



## DOM Diamant La fuerza del acero



### El valor de la Seguridad

- Perfil de llave 3D (Incopiable)
- Máxima protección contra bumping y picking
- Certificado SKG ★★★

we domore for security





# DOM Diamant

## Mecánica interna y tecnología de la llave

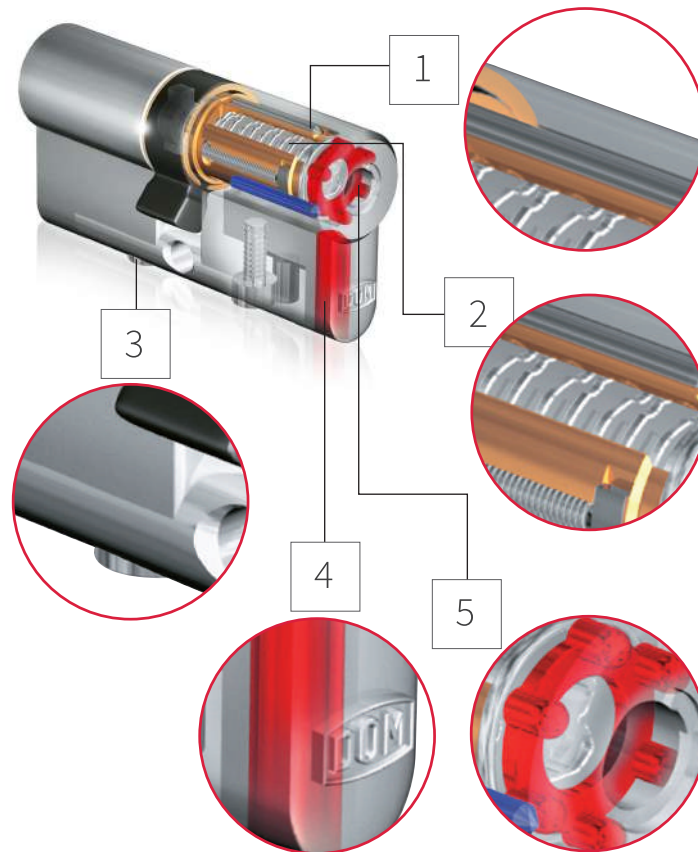
- **21** discos giratorios de acero inoxidable
- **2** discos de protección frontal de acero
- **3** barras de control de acero axiales
- Llave de acero inoxidable
- Perfil de llave **3D** realizado con tecnología **CNC**
- **35** autorizaciones mecánicas de apertura/cierre
- Certificado

## Características de Seguridad

- Grado de seguridad: **Clase 6** según Norma DIN EN 1303
- Cuerpo de acero MIM/Duracast sellado para una protección óptima contra la extracción del rotor
- Sin pitones ni muelles para una máxima protección contra bumping y picking
- Barra de conexión de acero para una mayor resistencia a la tracción y torsión
- Llave 3D de duplicado protegido, solo posible en DOM y presentando la DOM SYSTEM CARD



## Características mecánicas



- 1 Barra de control de acero
- 2 **21** Discos giratorios de acero
- 3 Barra de conexión de acero
- 4 Cuerpo de acero MIM/Duracast antiperforación
- 5 Discos de protección frontal de acero



6 Perfil de llave incopiable **3D** realizado con tecnología **CNC**

 Versión doble embrage de serie	 Disponible en varios modelos	 Cilindro modular	 Certificado SKG
 Certificado de propiedad	 Duplicados de llave protegidos y controlados	 Protección antitaladro	 Certificado Norma DIN E 1303



\* registrándose en la página web: [www.dom-garantie.com](http://www.dom-garantie.com)