



## Ficha técnica de produto

Technique product file / Ficha técnica de produto

Data: 03.10.2018

Versão: 3.0

## IN.14.601

Ferragens diversas /  
General hardware / Herrajes diversas.

ET: 1051/ 2012

Documento confidencial / Confidential document / Documento confidencial © JNF 2018 www.jnf.pt

<b>Descrição / Description / Descripción</b>	<b>Cabide / Hook / Percha</b>		
<b>Versão / Version / Versión</b>	3.0		
<b>Data / Date / Data</b>	03.10.2018		
<b>Material / Material / Material</b>	Alumínio / Aluminium / Aluminio		
<b>Acabamento / Finish / Acabado</b>	Satinado / Satin / Satin - <b>IN.14.601.S</b>		
	Polido / Polished / Pulido - <b>IN.14.601.P</b>		
	Preto mate / Matte black / Negro mate - <b>IN.14.601.N</b>		
<b>Acessórios / Accessories / Accesorios</b>	2 Parafusos / 2 Screws / 2 Tornillos - DIN 7982 - 4,2x32mm		
	1x Chave Allen / Allen Key / Llave Allen - 2,5 mm		
	2x Parafusos / Screws / Tornillos - DIN 914 - M5x6mm		
	2x Casquilhos / Brass Fittings / Casquillos		
<b>Info. Embalagem / Package / Embalage</b>			
<b>Código de Barras /</b>			
Bar code /	IN.14.601.S		
Código de barras		5 602686 126361	5 602686 026364
<b>Código de Barras /</b>			
Bar code /	IN.14.601.P		
Código de barras		5 602686 1126378	5 602686 026371
<b>Código de Barras /</b>			
Bar code /	IN.14.601.B		
Código de barras		5 602686 1126385	5 602686 026388
<b>Unidade / Unit / Unidad</b>	1 Un.	20 Un.	200 Un.
<b>Peso / Weight / Peso</b>	0,075 Kg	1,5 Kg	15 Kg
<b>Medidas / Dimensions / Dimensiones</b>	-	280 x 110 x 70 mm	300 x 235 x 395 mm
<b>Embalagem / Package / Embalage</b>	Plástico / Plastic	Caixa / Box / Caja	Caixa / Box / Caja



T. (+351) 224 663 230 / F. (+351) 224 839 841 / e-mail - jnf@jnf.pt / www.jnf.pt

Os produtos apresentados seguem especificações técnicas internas da J. Neves e Filhos S. A. As dimensões são meramente indicativas. Reservamos o direito de fazer alterações técnicas que permitam a melhor performance dos nossos produtos, sem aviso prévio. Todos os desenhos e fotografias são propriedade intelectual da J. Neves e Filhos S. A. As medidas apresentadas estão em milímetros

The presented products follow technical specifications from J. Neves e Filhos S. A. The dimensions of the pieces are merely a reference. We reserve the right to introduce technical improvements in our products without previous advice. All drawings and photographs are the intellectual property of J. Neves e Filhos S. A. The measures are presented in millimeters

Los productos presentados siguen las especificaciones técnicas de J. Neves e Filhos S. A. Las dimensiones son indicativas. Nos reservamos el derecho de realizar cambios técnicos que permitan obtener un rendimiento óptimo de nuestros productos sin previo aviso. Todos los dibujos y fotografías son propiedad intelectual de J. Neves e Filhos S. A. Las medidas se presentan en milímetros

Rua das Mimosas, 849/851  
Zona Industrial das Mimosas  
S. Pedro da Cova | Ap. 75 4424-909  
Gondomar PORTUGAL

PÁGINA  
PAGE 1/2



## Ficha técnica de produto

Technique product file / Ficha técnica de produto

Data: 03.10.2018

Versão: 3.0

## IN.14.601

Ferragens diversas /  
General hardware / Herrajes diversas.

ET: 1051/ 2012

Documento confidencial / Confidential document / Documento confidencial © JNF 2018 www.jnf.pt

Descrição / Description / Descripción

Cabide / Hook / Percha

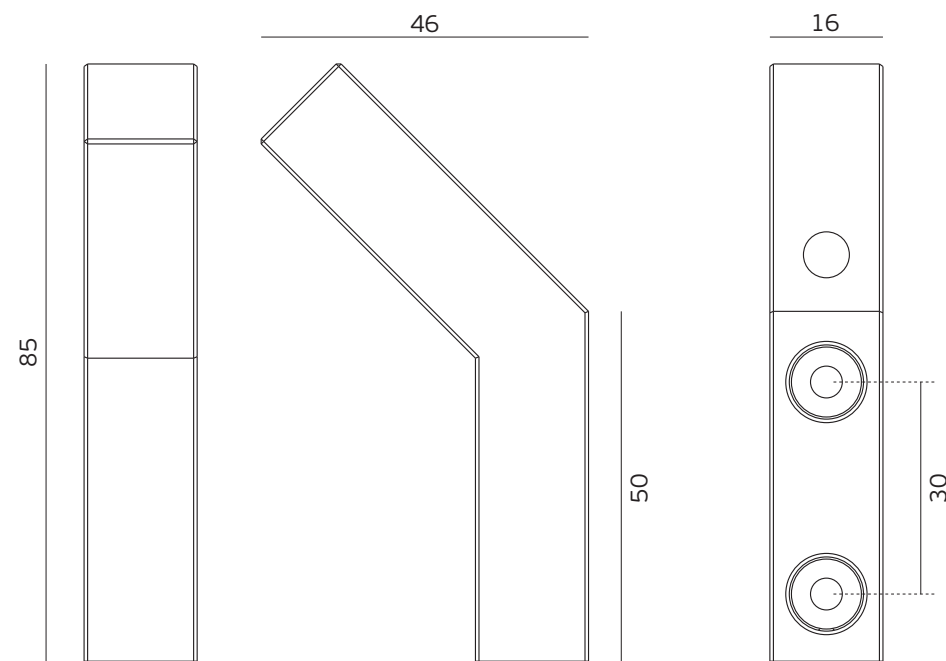
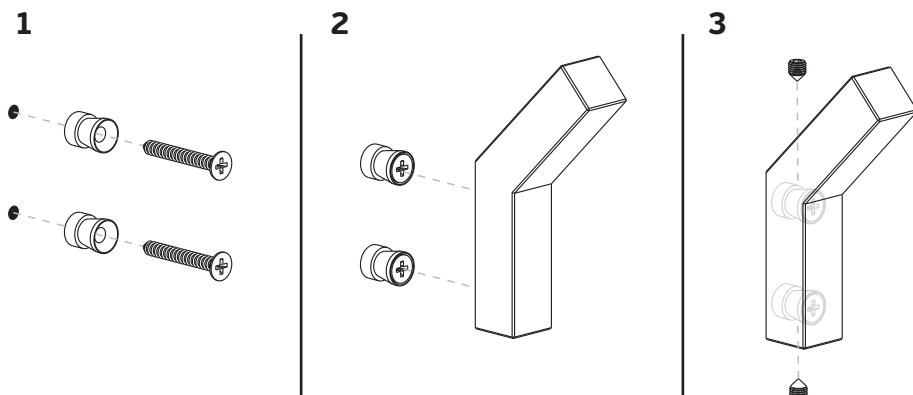
Versão / Version / Versión

3.0

Data / Date / Data

03.10.2018

### Montagem/ Assembling/ Montage



T. (+351) 224 663 230 / F. (+351) 224 839 841 / e-mail - jnf@jnf.pt / www.jnf.pt

Os produtos apresentados seguem especificações técnicas internas da J. Neves e Filhos S. A. As dimensões são meramente indicativas. Reservamos o direito de fazer alterações técnicas que permitam a melhor performance dos nossos produtos, sem aviso prévio. Todos os desenhos e fotografias são propriedade intelectual da J. Neves e Filhos S. A. As medidas apresentadas estão em milímetros

The presented products follow technical specifications from J. Neves e Filhos S. A. The dimensions of the pieces are merely a reference. We reserve the right to introduce technical improvements in our products without previous advice. All drawings and photographs are the intellectual property of J. Neves e Filhos S. A. The measures are presented in millimeters

Los productos presentados siguen las especificaciones técnicas de J. Neves e Filhos S. A. Las dimensiones son indicativas. Nos reservamos el derecho de realizar cambios técnicos que permitan obtener un rendimiento óptimo de nuestros productos sin previo aviso. Todos los dibujos y fotografías son propiedad intelectual de J. Neves e Filhos S. A. Las medidas se presentan en milímetros

Rua das Mimosas, 849/851  
Zona Industrial das Mimosas  
S. Pedro da Cova | Ap. 75 4424-909  
Gondomar PORTUGAL

PÁGINA  
PAGE 2/2