



Ficha técnica de produto

Technique product file / Ficha técnica de produto

Data: 20.12.2013

Versão: 1.0

IN.20.825

Fechadura

Door lock / Cerradura

ET: 1190 /2013

Documento confidencial / Confidential document / Documento confidencial © JNF 2013 www.jnf.pt

Descrição / Description / Descripción

Fechadura de embutir para cilindro europeu - para portas com uso médio/

Mortise door lock for european cylinder - for doors with medium use/

Cerradura de embutir para bombillo europeo - para puertas con uso mediano.

Versão / Version / Versión.

1.0

Data / Date / Data

20.12.2013

Material /Material / Material

Aço Inox / stainless Steel / Acero inoxidable - EN 1.4372

Acabamento / Finish / Acabado

Satinado / Satin / Satin

Acessórios / Accessories / Accesorios

1 Chapa testa / 1 Strike plate / 1 Cerradero

3 Parafusos / 3 Screws / 3 Tornillos - 3x15mm

4 Parafusos / 4 Screws / 4 Tornillos - 2x25mm

Info-Embalagem / Package / Embalage

Código de Barras /

Bar code / IN.20.825

Código de barras



5 602686 402765 1



5 602686 452765 6



5 602686 462765 3

Código de Barras /

Bar code / IN.20.825.R

Código de barras



5 602686 402766 8



5 602686 452766 3



5 602686 462766 0

Unidade / Unit / Unidad

1 Un.

10 Un.

30 Un.

Peso / Weight / Peso

0,46 Kg.

4,7 Kg.

14 Kg.

Volume / Volume / Volumen /

180 x 100 x 25 mm

195 x 115 x 185 mm

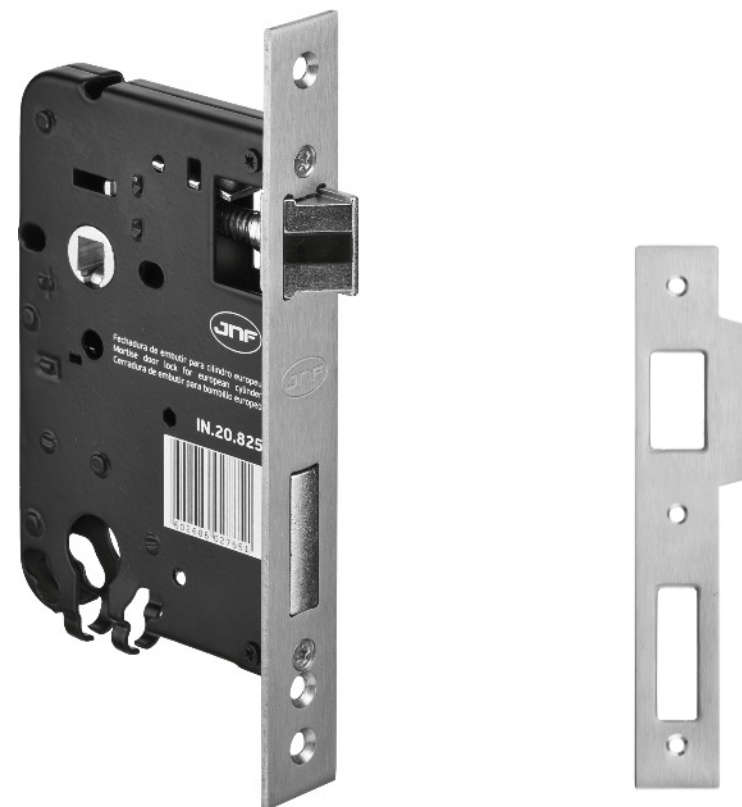
360 x 220 x 205 mm

Embalagem / Package / Embalage

Plástico / Plastic

Caixa / Box / Caja

Caixa / Box / Caja



T. (+351) 224 663 230 / F. (+351) 224 839 841 / e-mail - jnf@jnf.pt / www.jnf.pt

Os produtos apresentados seguem especificações técnicas internas da J. Neves e Filhos S. A. As dimensões são meramente indicativas. Reservamos o direito de fazer alterações técnicas que permitam a melhor performance dos nossos produtos, sem aviso prévio. Todos os desenhos e fotografias são propriedade intelectual da J. Neves e Filhos S. A. As medidas apresentadas estão em milímetros

The presented products follow technical specifications from J. Neves e Filhos S. A. The dimensions of the pieces are merely a reference. We reserve the right to introduce technical improvements in our products without previous advice. All drawings and photographs are the intellectual property of J. Neves e Filhos S. A. The measures are presented in millimeters

Los productos presentados siguen las especificaciones técnicas de J. Neves e Filhos S. A. Las dimensiones son indicativas. Nos reservamos el derecho de realizar modificaciones técnicas que permitan obtener un rendimiento óptimo de nuestros productos sin previo aviso. Todos los dibujos y fotografías son propiedad intelectual de J. Neves e Filhos S. A. Las medidas se presentan en milímetros

Rua das Mimosas, 849/851
Zona Industrial das Mimosas
S. Pedro da Cova | Ap. 75 4424-909
Gondomar PORTUGAL

PÁGINA 1/2
PAGE

EN12209 2 B 7 0 0 B 2 B A 1 0



Ficha técnica de produto

Technique product file / Ficha técnica de produto

Data: 20.12.2013

Versão: 1.0

IN.20.825

Fechadura

Door lock / Cerradura

ET: 1190 /2013

Documento confidencial / Confidential document / Documento confidencial © JNF 2013 www.jnf.pt

Descrição / Description / Descripción

Fechadura de embutir para cilindro europeu - para portas com uso médio/

Mortise door lock for european cylinder - for doors with medium use/

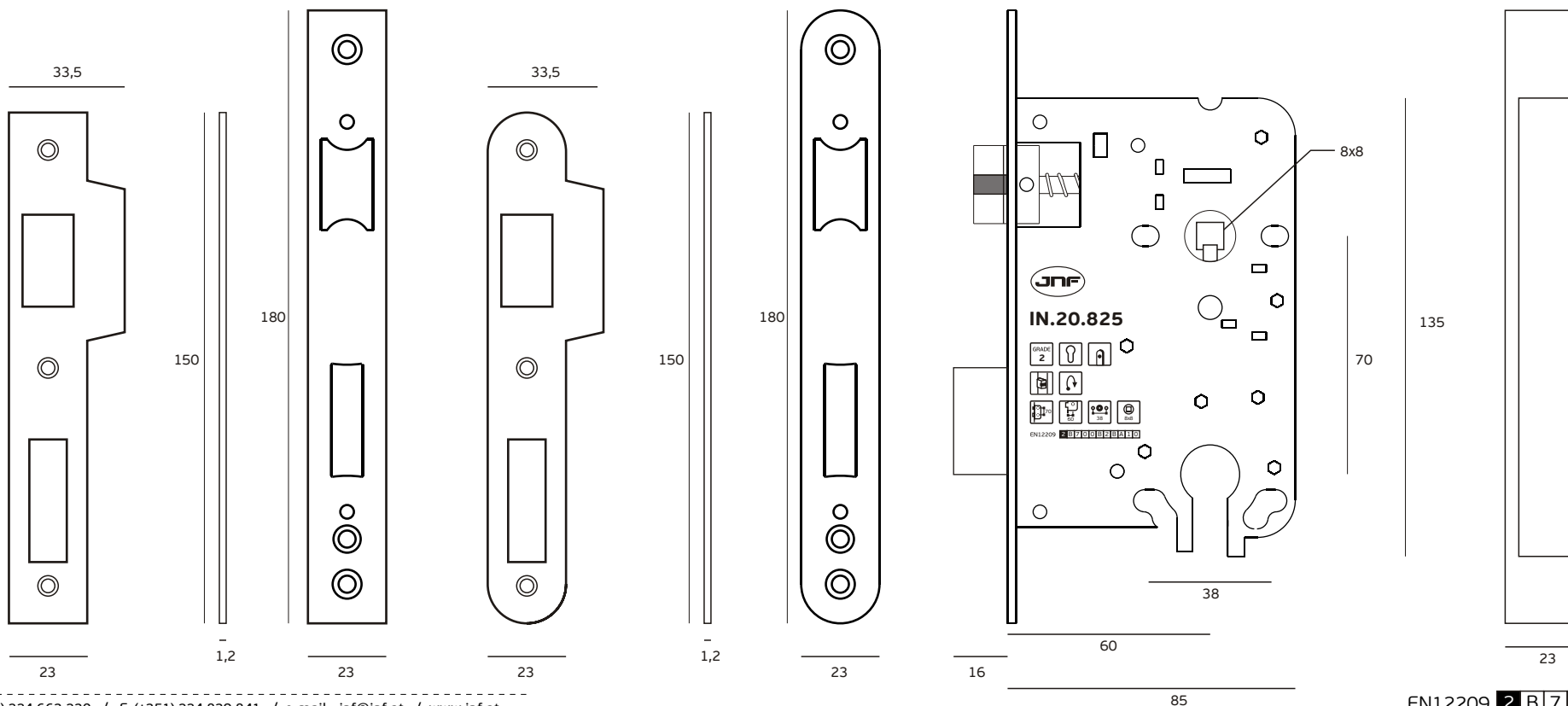
Cerradura de embutir para bombillo europeo - para puertas con uso mediano.

Versão / Version / Versión.

1.0

Data / Date / Data

20.12.2013



T. (+351) 224 663 230 / F. (+351) 224 839 841 / e-mail - jnf@jnf.pt / www.jnf.pt

Os produtos apresentados seguem especificações técnicas internas da J. Neves e Filhos S. A. As dimensões são meramente indicativas. Reservamos o direito de fazer alterações técnicas que permitam a melhor performance dos nossos produtos, sem aviso prévio. Todos os desenhos e fotografias são propriedade intelectual da J. Neves e Filhos S. A. As medidas apresentadas estão em milímetros

The presented products follow technical specifications from J. Neves e Filhos S. A. The dimensions of the pieces are merely a reference. We reserve the right to introduce technical improvements in our products without previous advice. All drawings and photographs are the intellectual property of J. Neves e Filhos S. A. The measures are presented in millimeters

Los productos presentados siguen las especificaciones técnicas de J. Neves e Filhos S. A. Las dimensiones son indicativas. Nos reservamos el derecho de realizar modificaciones técnicas que permitan obtener un rendimiento óptimo de nuestros productos sin previo aviso. Todos los dibujos y fotografías son propiedad intelectual de J. Neves e Filhos S. A. Las medidas se presentan en milímetros

Rua das Mimosas, 849/851
Zona Industrial das Mimosas
S. Pedro da Cova | Ap. 75 4424-909
Gondomar PORTUGAL

EN12209 2 B 7 0 0 B 2 B A 1 0

PÁGINA 2/2
PAGE