



## Ficha técnica de produto

Technique product file / Ficha técnica de produto

Data: 26.05.2015

Versão: 2.0

## ML.21.600.BS

Mola de porta oculta /  
Concealed overhead door closer  
Cierra puertas oculto

ET: 608 /2009

Documento confidencial / Confidential document / Documento confidencial © JNF 2015 www.jnf.pt

Descrição / Description / Descripción	<b>Mola de porta aérea hidráulica de sobrepor /</b> Hydraulic overhead door closer / Cierra puertas hidraulico de sobreponer
Versão / Version / Versión.	2.0
Data / Date / Data	26.05.2015
Largura máxima de porta Max. door wide/ Ancho max. de la puerta	1100 mm
Carga max. / Max. Weight / Carga Max.	80 Kg
Acabamento / Finish / Acabado	Pintado RAL 9006 / Painted RAL 9006 / Pintado RAL 9006
Material / Material / Material	Alumínio / Aluminium / Aluminio
Ângulo de abertura / Opening angle / Angulo de apertura	180°
Garantia / Warrantie / Garantia	5 anos / 5 years / 5 años

### Info. Embalagem / Package / Embalage

#### Código de Barras /

Bar code /

Codigo de barras



5 1602686 101960 1



5 1602686 151960 6

Unidade / Unit / Unidad

1 Set

10 Set

Peso / Weight / Peso

1,540 Kg

15,4 Kg

Medidas / Dimensions / Dimensiones

280 x 90 x 70 mm

525 x 315 x 165 mm

Embalagem / Package / Embalage

Caixa / Box / Caja

Caixa / Box / Caja



Mola de porta aérea hidráulica de sobrepor  
Braço standard sem paragem  
Força ajustável: 2-4  
Largura máxima de porta: 1100 mm  
Peso máximo de porta: 80 kg  
Ajuste de força por posição  
Mecanismo cremalheira e pinhão  
Velocidade de fecho ajustável por válvula  
Velocidade de fecho final ajustável por válvula  
Ângulo de abertura 180°  
Mola reversível  
Certificado Corta fogo

Hydraulic overhead door closer  
Standard arm without retaining  
Adjustable Power: 2-4  
Maximum door width: 1100 mm  
Maximum door weight: 80 kg  
Power adjustment by position  
Rack and pinion mechanism  
closing speed adjustable by valve  
Latching speed adjustable by valve  
Opening angle 180°  
Reversible door closer  
Certified Fire proof

Cierra puertas hidráulico de sobreponer  
Brazo estandard sin retención  
Fuerza ajustable: 2-4  
Ancho máximo de puerta: 1100 mm  
Peso máximo de puerta: 80 kg  
Regulación de fuerza por posición  
Mecanismo de piñon y cremallera  
Velocidad de cierre ajustable por válvula  
Velocidad de golpe final ajustable por válvula  
Ángulo de apertura 180°  
Cierra puertas reversible  
Certificada corta fuego

T. (+351) 224 663 230 / F. (+351) 224 839 841 / e-mail - jnf@jnf.pt / www.jnf.pt

Os produtos apresentados seguem especificações técnicas internas da J. Neves e Filhos S. A. As dimensões são meramente indicativas. Reservamos o direito de fazer alterações técnicas que permitam a melhor performance dos nossos produtos, sem aviso prévio. Todos os desenhos e fotografias são propriedade intelectual da J. Neves e Filhos S. A. As medidas apresentadas estão em milímetros

The presented products follow technical specifications from J. Neves e Filhos S. A. The dimensions of the pieces are merely a reference. We reserve the right to introduce technical improvements in our products without previous advice. All drawings and photographs are the intellectual property of J. Neves e Filhos S. A. The measures are presented in millimeters

Los productos presentados siguen las especificaciones técnicas de J. Neves e Filhos S. A. Las dimensiones son indicativas. Nos reservamos el derecho de realizar cambios técnicos que permitan obtener un rendimiento óptimo de nuestros productos sin previo aviso. Todos los dibujos y fotografías son propiedad intelectual de J. Neves e Filhos S. A. Las medidas se presentan en milímetros

Rua das Mimosas, 849/851  
Zona Industrial das Mimosas  
S. Pedro da Cova | Ap. 75 4424-909  
Gondomar PORTUGAL

EN1154 48 2 1113

PÁGINA 1/4  
PAGE



## Ficha técnica de produto

Technique product file / Ficha técnica de produto

Data: 26.05.2015

Versão: 2.0

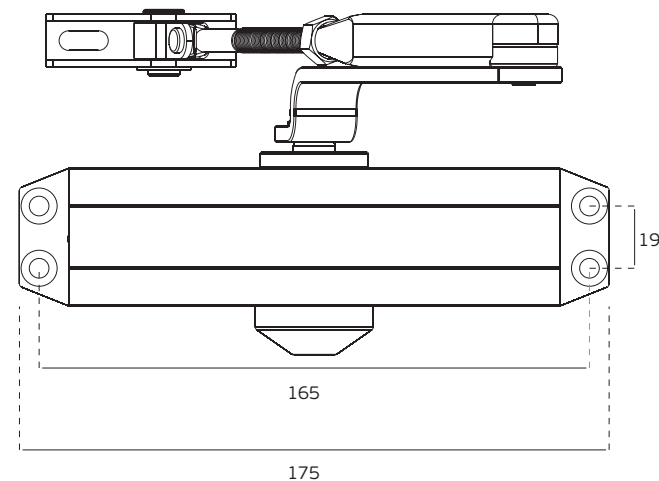
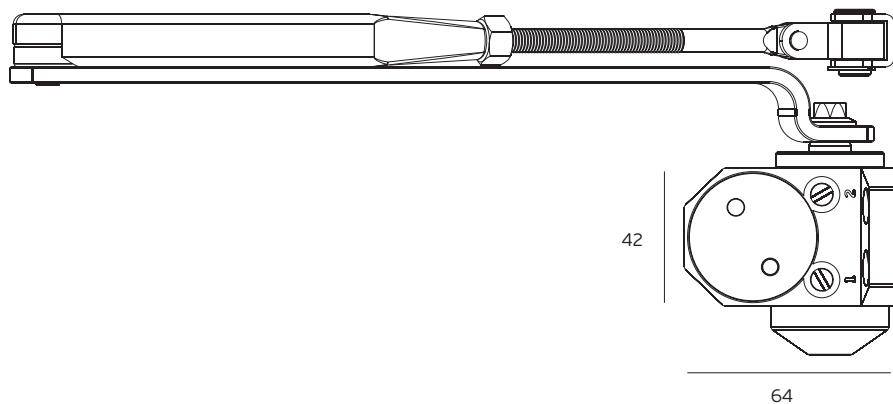
## ML.21.600.BS

Mola de porta oculta /  
Concealed overhead door closer  
Cierra puertas oculto

ET: 608 /2009

Documento confidencial / Confidential document / Documento confidencial © JNF 2015 www.jnf.pt

Descrição / Description / Descripción	Mola de porta aérea hidráulica de sobrepôr / Hydraulic overhead door closer / Cierra puertas hidraulico de sobreponer
Versão / Version / Versión.	2.0
Data / Date / Data	26.05.2015



T. (+351) 224 663 230 / F. (+351) 224 839 841 / e-mail - jnf@jnf.pt / www.jnf.pt

Os produtos apresentados seguem especificações técnicas internas da J. Neves e Filhos S. A. As dimensões são meramente indicativas. Reservamos o direito de fazer alterações técnicas que permitam a melhor performance dos nossos produtos, sem aviso prévio. Todos os desenhos e fotografias são propriedade intelectual da J. Neves e Filhos S. A. As medidas apresentadas estão em milímetros

The presented products follow technical specifications from J. Neves e Filhos S. A. The dimensions of the pieces are merely a reference. We reserve the right to introduce technical improvements in our products without previous advice. All drawings and photographs are the intellectual property of J. Neves e Filhos S. A. The measures are presented in millimeters

Los productos presentados siguen las especificaciones técnicas de J. Neves e Filhos S. A. Las dimensiones son indicativas. Nos reservamos el derecho de realizar cambios técnicos que permitan obtener un rendimiento óptimo de nuestros productos sin previo aviso. Todos los dibujos y fotografías son propiedad intelectual de J. Neves e Filhos S. A. Las medidas se presentan en milímetros

Rua das Mimosas, 849/851  
Zona Industrial das Mimosas  
S. Pedro da Cova | Ap. 75 4424-909  
Gondomar PORTUGAL

EN1154 482113

PÁGINA 2/4  
PAGE



## Ficha técnica de produto

Technique product file / Ficha técnica de produto

Data: 26.05.2015

Versão: 2.0

## ML.21.600.BS

Mola de porta oculta /  
Concealed overhead door closer  
Cierra puertas oculto

ET: 608 /2009

Documento confidencial / Confidential document / Documento confidencial © JNF 2015 www.jnf.pt

Descrição / Description / Descripción

Mola de porta aérea hidráulica de sobrepor /

Hydraulic overhead door closer /

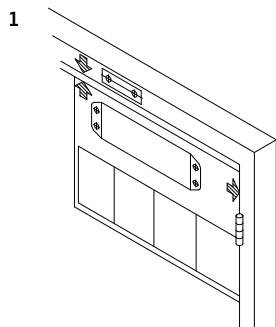
Cierra puertas hidraulico de sobreponer

Versão / Version / Versión.

2.0

Data / Date / Data

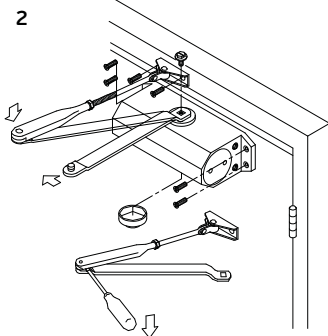
26.05.2015



Escolher força necessária. Identificar força no esquema e usá-lo para marcar as furações da mola e do braço.

Select power requirement. This can be located on the template. Then use template to mark holes for closer body and arm pivot bracket

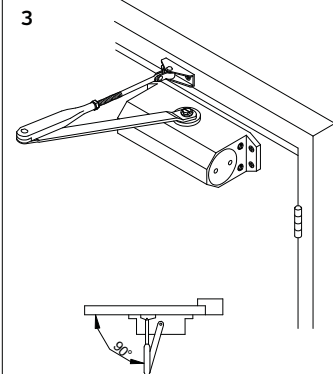
Seleccionar requisito de potencia. Esto puede estar ubicado en el plantilla. A continuación, utilice la plantilla para hacer los agujeros de más cerca cuerpo y brazo del soporte de pivote.



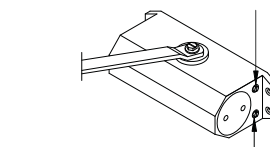
Fixar o braço e mola de porta tendo especial atenção à posição do suporte do braço.

Arm pivot bracket assembly into position and fix closer body to the marked holes ensuring that you select the position of the shoe, on the face of the frame, in the correct direction. Refer weak or strong.

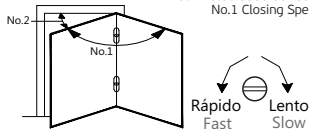
Fije el brazo y lo cierra puertas. Tiene especial atención a la posición de soporte de brazo.



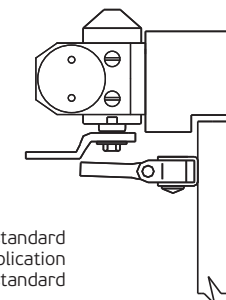
No.2 Velocidade de fecho final  
No.2 Latching Speed



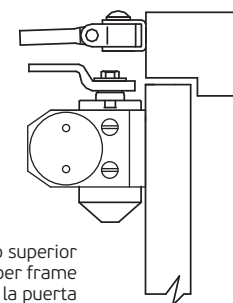
No.1 Velocidade de fecho  
No.1 Closing Speed



Ajuste de velocidade  
Adjust speed



Instalação standard  
Standard application  
Instalación standard



Instalação no aro superior  
Installation in the upper frame  
Instalación en lo tope de la puerta

T. (+351) 224 663 230 / F. (+351) 224 839 841 / e-mail - jnf@jnf.pt / www.jnf.pt

Os produtos apresentados seguem especificações técnicas internas da J. Neves e Filhos S. A. As dimensões são meramente indicativas. Reservamos o direito de fazer alterações técnicas que permitam a melhor performance dos nossos produtos, sem aviso prévio. Todos os desenhos e fotografias são propriedade intelectual da J. Neves e Filhos S. A. As medidas apresentadas estão em milímetros

The presented products follow technical specifications from J. Neves e Filhos S. A. The dimensions of the pieces are merely a reference. We reserve the right to introduce technical improvements in our products without previous advice. All drawings and photographs are the intellectual property of J. Neves e Filhos S. A. The measures are presented in millimeters

Los productos presentados siguen las especificaciones técnicas de J. Neves e Filhos S. A. Las dimensiones son indicativas. Nos reservamos el derecho de realizar cambios técnicos que permitan obtener un rendimiento óptimo de nuestros productos sin previo aviso. Todos los dibujos y fotografías son propiedad intelectual de J. Neves e Filhos S. A. Las medidas se presentan en milímetros

Rua das Mimosas, 849/851  
Zona Industrial das Mimosas  
S. Pedro da Cova | Ap. 75 4424-909  
Gondomar PORTUGAL

EN1154 482113

PÁGINA 3/4  
PAGE



## Ficha técnica de produto

Technique product file / Ficha técnica de produto

Data: 26.05.2015

Versão: 2.0

## ML.21.600.BS

Mola de porta oculta /  
Concealed overhead door closer  
Cierra puertas oculto

ET: 608 /2009

Documento confidencial / Confidential document / Documento confidencial © JNF 2015 www.jnf.pt

Descrição / Description / Descripción

Mola de porta aérea hidráulica de sobrepor /

Hydraulic overhead door closer /

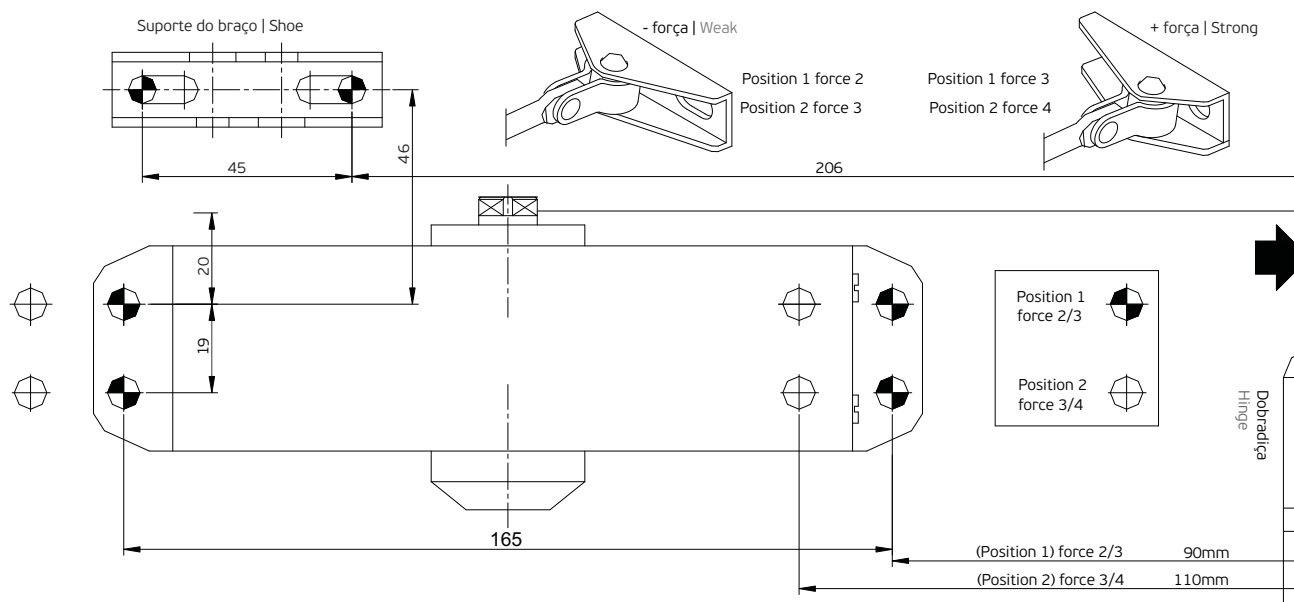
Cierra puertas hidraulico de sobreponer

Versão / Version / Versión.

2.0

Data / Date / Data

26.05.2015



T. (+351) 224 663 230 / F. (+351) 224 839 841 / e-mail - jnf@jnf.pt / www.jnf.pt

Os produtos apresentados seguem especificações técnicas internas da J. Neves e Filhos S. A. As dimensões são meramente indicativas. Reservamos o direito de fazer alterações técnicas que permitam a melhor performance dos nossos produtos, sem aviso prévio. Todos os desenhos e fotografias são propriedade intelectual da J. Neves e Filhos S. A. As medidas apresentadas estão em milímetros

The presented products follow technical specifications from J. Neves e Filhos S. A. The dimensions of the pieces are merely a reference. We reserve the right to introduce technical improvements in our products without previous advice. All drawings and photographs are the intellectual property of J. Neves e Filhos S. A. The measures are presented in millimeters

Los productos presentados siguen las especificaciones técnicas de J. Neves e Filhos S. A. Las dimensiones son indicativas. Nos reservamos el derecho de realizar cambios técnicos que permitan obtener un rendimiento óptimo de nuestros productos sin previo aviso. Todos los dibujos y fotografías son propiedad intelectual de J. Neves e Filhos S. A. Las medidas se presentan en milímetros

Rua das Mimosas, 849/851  
Zona Industrial das Mimosas  
S. Pedro da Cova | Ap. 75 4424-909  
Gondomar PORTUGAL

EN1154 48 2 113

PÁGINA  
PAGE 4/4