



## OH200V

pomos para puerta de entrada masivo fijo con roseta

### Información del Producto

Code: 3802K001IZXX0

Acabado: PVD mate negro

UNIT: Pieza

Colección: CONE

Designer: Osiris Hertman

EAN code: 8718009412503

**CONE** by Osiris Hertman

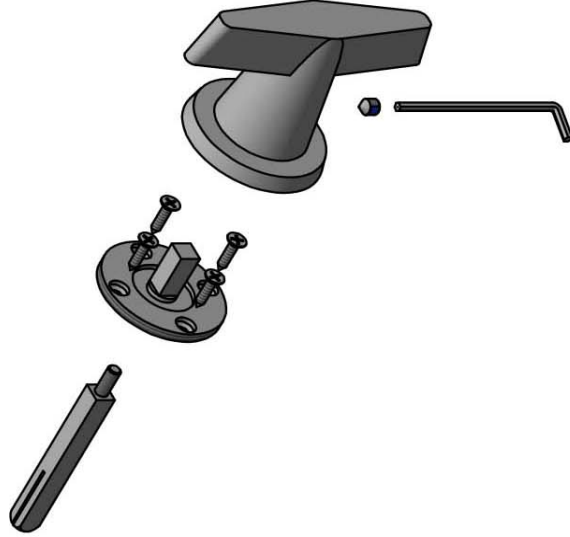
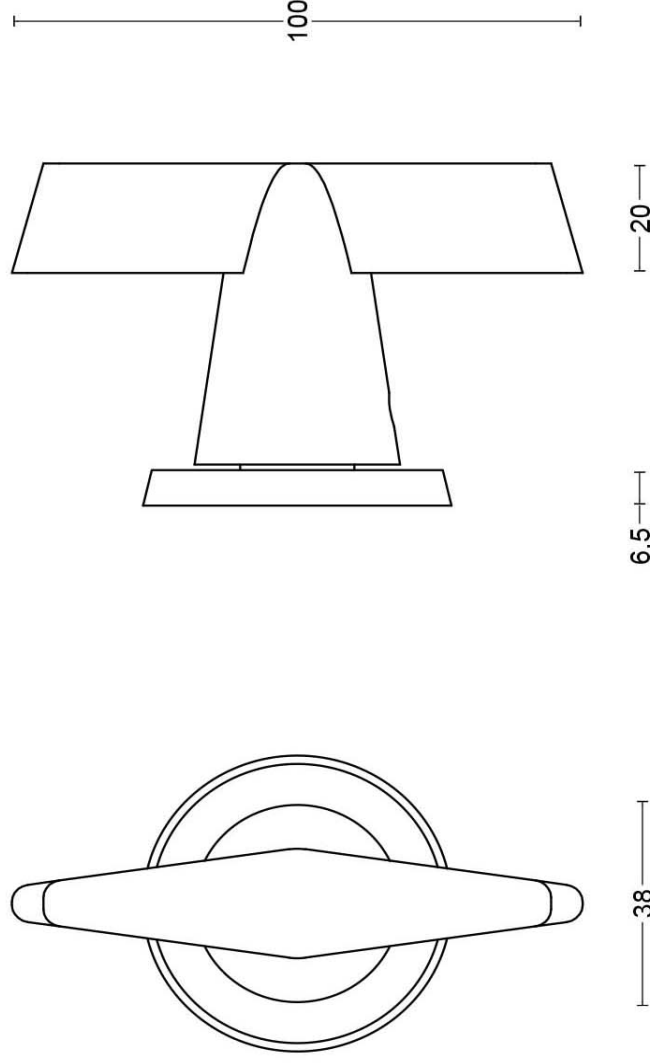
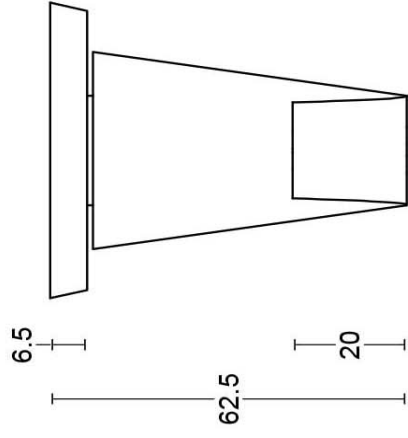
La serie CONE es un concepto total que consiste de herrajes para puertas, ventanas y muebles.

### Acabados

- acero inox mate
- PVD mate negro

# CONE OH200V

solid front door knob  
stainless steel



Version:		Type:	<b>CONE OH200V</b>
FORMANI HOLLAND B.V. EUROPALAN 12 6169 AB MAASTRICHT-AIRPORT NL T +31 (0)43 308 90 00 INFO@FORMANI.COM WWW.FORMANI.COM		Description:	solid front door knob stainless steel
Formani filename: 3802K001_OH200V_V01.dwg		Format:	<b>A3</b>
Drawn by: Christian Brimbois			
Creation date: 5-3-2021			

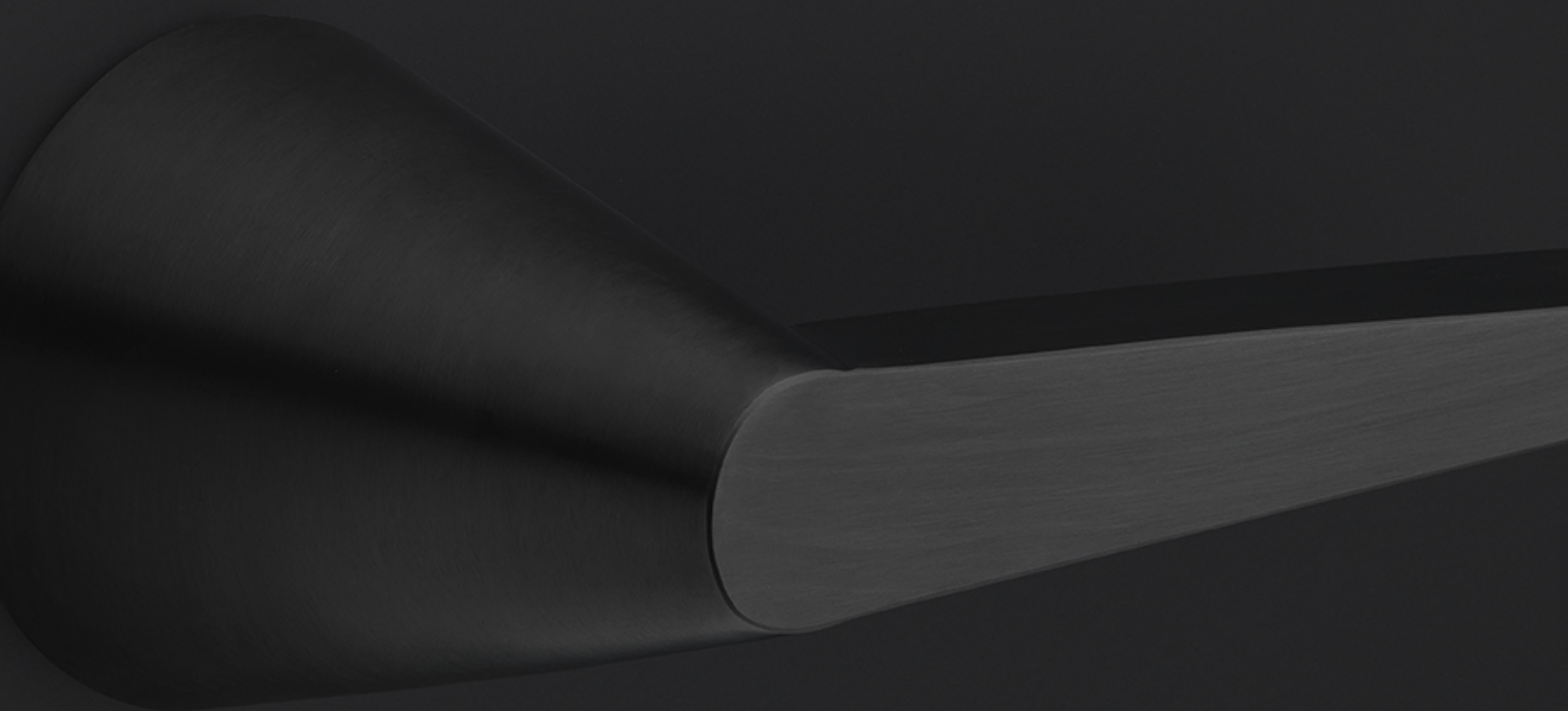
# CONE

by Osiris Hertman

La manilla **CONE**, inspirada en el tirador de una caja fuerte, destaca por su carácter sofisticado y atemporal. El cuello se estrecha, obteniéndose una característica forma de cono y debido a la ausencia de una roseta la manilla parece flotar sobre la puerta. El nivel de acabado sublime de la manilla fabricada de una sola pieza es excepcional y una prueba de precisión técnica. La forma sin costuras irradia un carácter sereno, pero también contribuye en gran medida a disfrutar de un interior más bello. A manilla **CONE** ha recibido el premio de diseño **Red Dot Design Award 2021** en la categoría 'Diseño de producto'. El jurado comentó: El diseño de la manilla **CONE** combina un aspecto muy minimalista con una calidad de producción de última tecnología obteniéndose un conjunto sólido. La manilla premiada forma parte de la serie de herrajes **CONE** completa, formada por herrajes de puerta y de ventana, tiradores de mueble y otros accesorios. La serie **CONE** está disponible en dos acabados: nuestro **PVD mate negro más reciente** y **acero inoxidable mate**'.

# CONE

by Osiris Hertman



FORMANI®



# Osiris Hertman

Tillburg, 1972

Filosofía de diseño: Me gusta incorporar el paisaje en mis interiores; la influencia de la naturaleza es esencial. Básicamente, se puede aprender todo a través de la naturaleza: la calidez de la ropa, la suavidad que se esconde dentro de los materiales duros, la flexibilidad de las cosas, la cohesión. Cada cosa armoniza con todo lo demás.

**‘Osiris Hertman considera que lo importante es crear armonía entre la arquitectura y el diseño de interiores. En su trabajo utiliza, en la medida de lo posible, luz natural en combinación con unos materiales oscuros e intensos, artesanales y elegidos con esmero para encontrar el equilibrio entre el lujo (discreto) y la serenidad. Los detalles contribuyen en gran medida a este equilibrio y así es también como nació la colección de herrajes CONE. La manilla ofrece acceso a algo valioso y por eso puede ser una joya modesta, a la vez que llamativa. Desvía por un momento su atención al aquí y el ahora. El diseño único, que se inspira en el tirador de una caja fuerte, la perfección técnica y la calidad de la manilla CONE ofrecen uniformidad, equilibrio y funcionalidad. Una creación conjunta y perfectamente en**

**FORMANI®**

**línea con la filosofía de diseño tanto de Osiris Hertman, como de  
FORMANI.'**

Formani Holland b.v.  
Europalaan 12  
6199 AB  
Maastricht-Airport

T: +31(0)43 308 9000  
E: [info@formani.com](mailto:info@formani.com)

Numero de cámara de comercio:  
146 27 479

**FORMANI®**

# Brand story

**FORMANI ha crecido mucho los últimos diez años. Ha pasado de ser una empresa familiar neerlandesa a ser una prestigiosa marca de diseño en todo el mundo. De manilla de puerta a concepto total. De desarrollo propio de productos a colaboraciones con diseñadores de prestigio. Este desarrollo gira, sobre todo, en torno a la ambición y la audacia. Además, el lema 'Obsessed with details' (obsesión por los detalles) caracteriza todo lo que hacemos. Del producto al proceso y de la estrategia al servicio. Puesto que son precisamente los detalles los que marcan la diferencia entre bien y perfecto. En FORMANI, 'lo meramente bueno es el enemigo de la perfección'..**

---