



## PBA13M

pomo mueble masivo

### Información del Producto

Code: 3704P001IZXX0

Acabado: PVD mate negro

UNIT: Pieza

Colección: ARC

Designer: Piet Boon

EAN code: 8718009375327

### ARC by Piet Boon

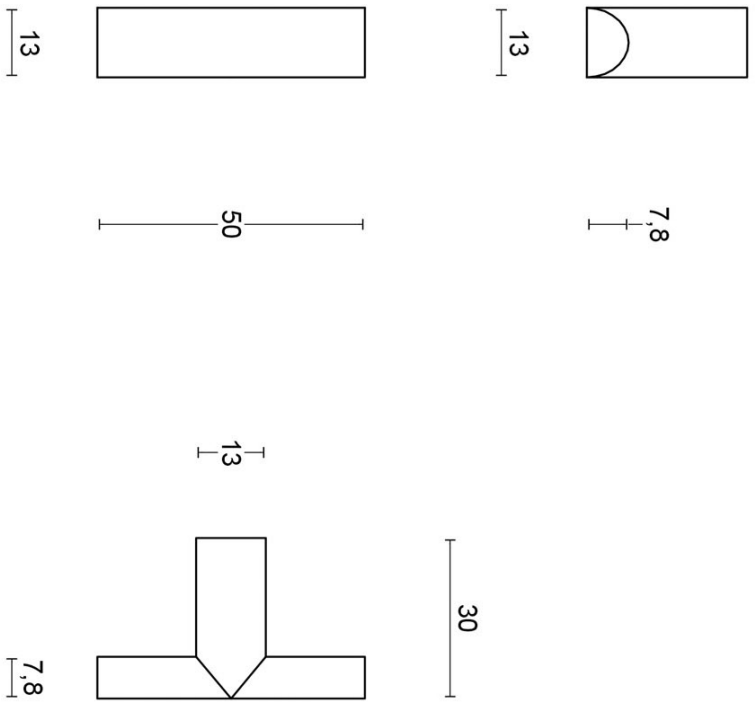
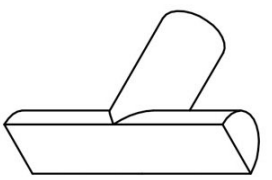
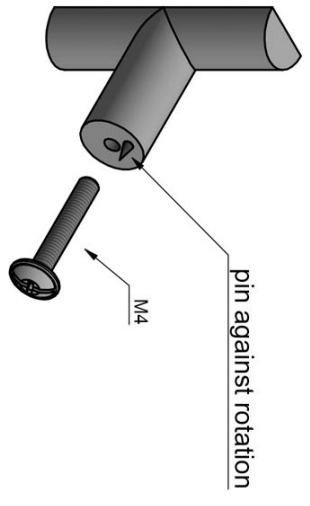
La serie ARC es un concepto total que consiste de herrajes para puertas, ventanas y muebles.

### Acabados

- acero inox mate
- PVD mate negro

# PBA13M

solid cabinet knob  
stainless steel



<b>FORMANI®</b>		Part number:
Doc no.:	3704P001 PBA13M V01.dwg	<b>PBA13M</b>
Drawn by:	Christian Brimbois	Creation date:
	5-10-2018	
Description:		Format:
<b>PBA13M</b>		<b>A3</b>
FORMANI HOLLAND B.V. · EUROPALAAN 12 6199 AB MAASTRICHT-AIRPORT NL · T. +31 (0)43 308 90 00 INFO@FORMANI.COM FORMANI.COM		

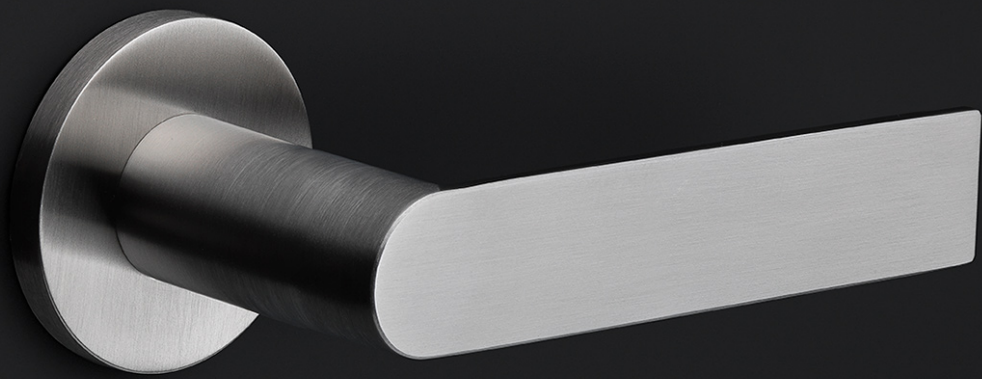
# ARC

by Piet Boon

**Following clean lines and geometric shapes, our ARC hardware series by Piet Boon is defined by its no-nonsense appeal. The unique silhouette arose by dividing a cylinder volume exactly in half, which gives the ARC its characteristic flat side and a side characterized by an arc – after which the ARC is named. The ARC door handle has won the German Design Award 2020 in the ‘Excellent product design’ category. The Jury commented that ‘the semi-gloss surface emphasizes the shapely, timelessly elegant design of the door handle. At the same time, it creates a very high-quality appearance and appeals to the touch.’ .**

# ARC

by Piet Boon



FORMANI®



# Piet Boon

Koog aan de Zaan, 1958

Filosofía de diseño: Un equilibrio entre funcionalidad, estética e individualidad

**Studio Piet Boon y FORMANI apuestan por la belleza de la sencillez en combinación con la calidad y la funcionalidad. Compartimos la visión de que los herrajes para puertas representan una parte esencial de cualquier proyecto y son los encargados de dar una primera impresión cuando se entra en una estancia. Son la tarjeta de visita y el primer contacto que se tiene con un edificio. Las líneas depuradas y los diseños geométricos de las colecciones FORMANI by Piet Boon son tan puros, icónicos y fácilmente reconocibles, como neutros. Los modelos parten de la visión de explorar un lenguaje de diseño diferente, pero en armonía con la identidad de Studio Piet Boon.**

# Brand story

**FORMANI ha crecido mucho los últimos diez años. Ha pasado de ser una empresa familiar neerlandesa a ser una prestigiosa marca de diseño en todo el mundo. De manilla de puerta a concepto total. De desarrollo propio de productos a colaboraciones con diseñadores de prestigio. Este desarrollo gira, sobre todo, en torno a la ambición y la audacia. Además, el lema 'Obsessed with details' (obsesión por los detalles) caracteriza todo lo que hacemos. Del producto al proceso y de la estrategia al servicio. Puesto que son precisamente los detalles los que marcan la diferencia entre bien y perfecto. En FORMANI, 'lo meramente bueno es el enemigo de la perfección'..**

---

Formani Holland b.v.  
Europalaan 12  
6199 AB  
Maastricht-Airport

T: +31(0)43 308 9000  
E: info@formani.com

Numero de cámara de comercio:  
146 27 479

**FORMANI®**