



Ficha técnica de produto

Technique product file / Ficha técnica de produto

Data: 15.09.2016

Versão: 4.0

20.937

Fechadura

Door lock / Cerradura

ET: 627 / 2010

Documento confidencial / Confidential document / Documento confidencial © JNF 2016 www.jnf.pt

Descrição / Description / Descripción

Fechadura de embutir para cilindro europeu para portas de correr /

Mortise door lock for european cylinder for sliding doors /

Cerradura de embutir para bombillo europeo para puertas con uso mediano.

Versão / Version / Versión.

4.0

Data / Date / Data

15.09.2016

Acabamento / Finish / Acabado

Níquel satinado / Satin niquel / Niquelado satin

Cromado mate / Matte chrome plated / Cromado mate

Bronzeado / Bronze / Bronce

Accessórios / Accessories / Accesorios

1 Chapa testa / 1 Strike plate / 1 Cerradero

2 Parafusos / 2 Screws / 2 Tornillos - 4x25mm

2 Parafusos / 2 Screws / 2 Tornillos - 4x12mm

2 Parafusos autoquebráveis / 2 Auto breakable screws / 2 Tornillos auto rompible - 4x50mm

1 quadra / 1 Spindle / 1 Cuadradillo - 8x8x40mm

Info-Embalagem / Package / Embalage

Código de Barras /

Bar code / 20.937.NS

Código de barras



5 602686 011759



5 602686 011759

Código de Barras /

Bar code / 20.937.CM

Código de barras



5 602686 011742



5 602686 511747

Código de Barras /

Bar code / 20.937.LB

Código de barras



5 602686 007226



5 602686 507221

Unidade / Unit / Unidad

1 Un.

Peso / Weight / Peso

0,62 Kg.

Volume / Volume / Volumen /

175 x 125 x 70 mm

Embalagem / Package / Embalage

Caixa / Box / Caja

30 Un.

18,6 Kg.

380 x 370 x 385 mm

Caixa / Box / Caja



20.937.CM

Cromado mate /
Matte chrome plated /
Cromado mate

20.937.LB

Bronzeado /
Bronze /
Bronce

Na imagem 20.937.NS /

On image 20.937.NS /

En la imagen 20.937.NS



EN12209 2 B 4 0 0 B 2 C D 0 0

T. (+351) 224 663 230 / F. (+351) 224 839 841 / e-mail - jnf@jnf.pt / www.jnf.pt

Os produtos apresentados seguem especificações técnicas internas da J. Neves e Filhos S. A. As dimensões são meramente indicativas. Reservamos o direito de fazer alterações técnicas que permitam a melhor performance dos nossos produtos, sem aviso prévio. Todos os desenhos e fotografias são propriedade intelectual da J. Neves e Filhos S. A. As medidas apresentadas estão em milímetros

The presented products follow technical specifications from J. Neves e Filhos S. A. The dimensions of the pieces are merely a reference. We reserve the right to introduce technical improvements in our products without previous advice. All drawings and photographs are the intellectual property of J. Neves e Filhos S. A. The measures are presented in millimeters

Los productos presentados siguen las especificaciones técnicas de J. Neves e Filhos S. A. Las dimensiones son indicativas. Nos reservamos el derecho de realizar modificaciones técnicas que permitan obtener un rendimiento óptimo de nuestros productos sin previo aviso. Todos los dibujos y fotografías son propiedad intelectual de J. Neves e Filhos S. A. Las medidas se presentan en milímetros

Rua das Mimosas, 849/851
Zona Industrial das Mimosas
S. Pedro da Cova | Ap. 75 4424-909
Gondomar PORTUGAL

PÁGINA 1/2
PAGE



Ficha técnica de produto

Technique product file / Ficha técnica de produto

Data: 15.09.2016

Versão: 4.0

20.937

Fechadura

Door lock / Cerradura

ET: 627 / 2010

Documento confidencial / Confidential document / Documento confidencial © JNF 2016 www.jnf.pt

Descrição / Description / Descripción

Fechadura de embutir para cilindro europeu para portas de correr /

Mortise door lock for european cylinder for sliding doors /

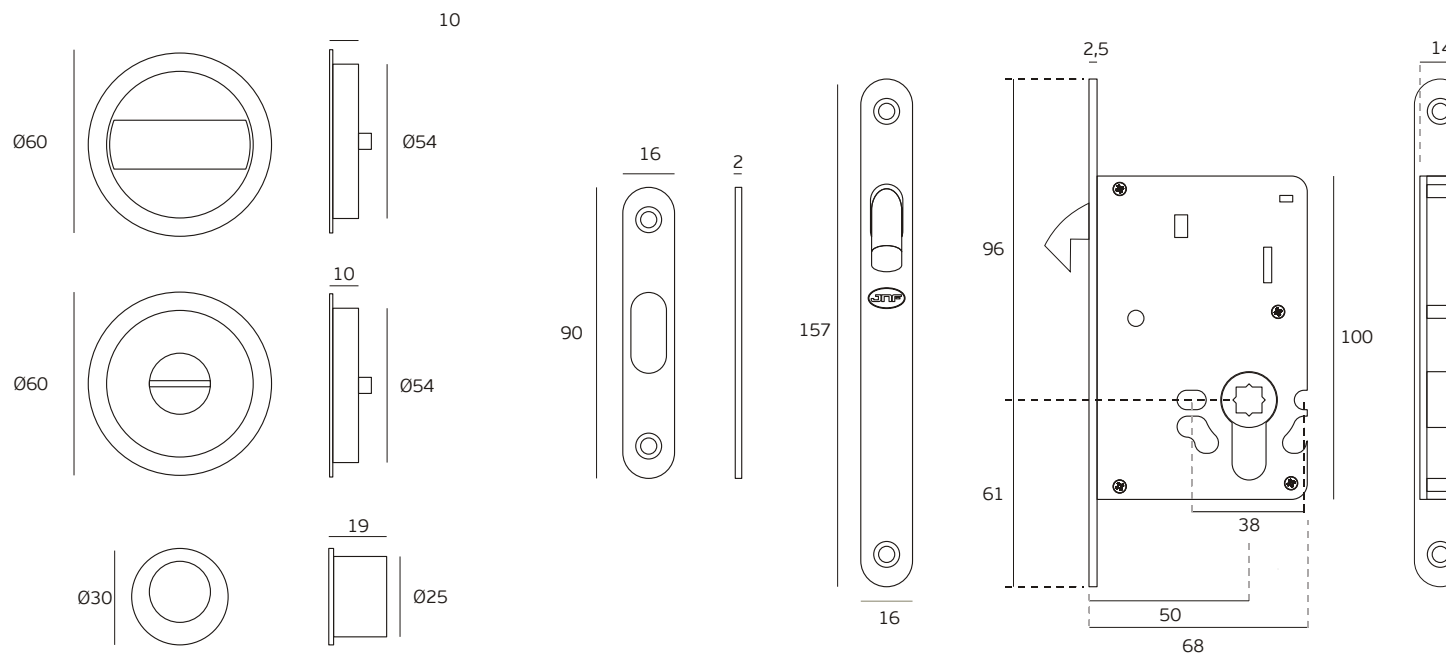
Cerradura de embutir para bombillo europeo para puertas con uso mediano.

Versão / Version / Versión.

4.0

Data / Date / Data

15.09.2016



EN12209 **2** **B** **4** **0** **0** **B** **2** **C** **D** **0** **0**

T. (+351) 224 663 230 / F. (+351) 224 839 841 / e-mail - jnf@jnf.pt / www.jnf.pt

Os produtos apresentados seguem especificações técnicas internas da J. Neves e Filhos S. A. As dimensões são meramente indicativas. Reservamos o direito de fazer alterações técnicas que permitam a melhor performance dos nossos produtos, sem aviso prévio. Todos os desenhos e fotografias são propriedade intelectual da J. Neves e Filhos S. A. As medidas apresentadas estão em milímetros

The presented products follow technical specifications from J. Neves e Filhos S. A. The dimensions of the pieces are merely a reference. We reserve the right to introduce technical improvements in our products without previous advice. All drawings and photographs are the intellectual property of J. Neves e Filhos S. A. The measures are presented in millimeters

Los productos presentados siguen las especificaciones técnicas de J. Neves e Filhos S. A. Las dimensiones son indicativas. Nos reservamos el derecho de realizar modificaciones técnicas que permitan obtener un rendimiento óptimo de nuestros productos sin previo aviso. Todos los dibujos y fotografías son propiedad intelectual de J. Neves e Filhos S. A. Las medidas se presentan en milímetros

Rua das Mimosas, 849/851
Zona Industrial das Mimosas
S. Pedro da Cova | Ap. 75 4424-909
Gondomar PORTUGAL

PÁGINA
PAGE **2/2**