



Ficha técnica de produto

Technique product fle / Ficha técnica de produto

Data: 03.02.2016

Versão: 1.0

IN.00.226.RB08M

Puxador

Lever Handle / Manilla

ET: 1643 / 2016

Documento confidencial / Confidential document / Documento confidencial © JNF 2016 www.jnf.pt

Descrição / Description / Descripción

Versão / Version / Versión.

Data / Date / Data

Material / Material / Material

Acabamento / Finish / Acabado

Acessórios / Accessories / Accesorios

Puxador / Lever Handle / Manilla

1.0

03.02.2016

Aço Inox / stainless Steel / Acero inoxidable - EN 1.4301

Satinado / Satin / Satin

2 Parafusos / 2 Screws / 2 Tornillos - M4x45mm

2 Parafusos / 2 Screws / 2 Tornillos - 913.TX - M6x6mm

8 Parafusos / 8 Screws / 8 Tornillos - 3x20mm

2 PLIN

1 Chave Torx / 1 Torx key / 1 Llave Torx - 3mm

1 Quadra / 1 Sprindle / 1 Cuadrillo - 8x8x100mm



T. (+351) 224 663 230 / F. (+351) 224 839 841 / e-mail - jnf@jnf.pt / www.jnf.pt

Os produtos apresentados seguem especificações técnicas internas da J. Neves e Filhos S. A. As dimensões são meramente indicativas. Reservamos o direito de fazer alterações técnicas que permitam a melhor performance dos nossos produtos, sem aviso prévio. Todos os desenhos e fotografias são propriedade intelectual da J. Neves e Filhos S. A. As medidas apresentadas estão em milímetros

The presented products follow technical specifications from J. Neves e Filhos S. A. The dimensions of the pieces are merely a reference. We reserve the right to introduce technical improvements in our products without previous advice. All drawings and photographs are the intellectual property of J. Neves e Filhos S. A. The measures are presented in millimeters

Los productos presentados siguen las especificaciones técnicas de J. Neves e Filhos S. A. Las dimensiones son indicativas. Nos reservamos el derecho de realizar modificaciones técnicas que permitan obtener un rendimiento óptimo de nuestros productos sin previo aviso. Todos los dibujos y fotografías son propiedad intelectual de J. Neves e Filhos S. A. Las medidas se presentan en milímetros

Rua das Mimosas, 849/851
Zona Industrial das Mimosas
S. Pedro da Cova | Ap. 75 4424-909
Gondomar PORTUGAL

EN1906 3 7 - 0 0 3 0 A

PÁGINA
PAGE 1/3



Ficha técnica de produto

Technique product fle / Ficha técnica de produto

Data: 03.02.2016

Versão: 1.0

IN.00.226.RB08M

Puxador

Lever Handle / Manilla

ET: 1643 / 2016

Documento confidencial / Confidential document / Documento confidencial © JNF 2016 www.jnf.pt

Descrição / Description / Descripción

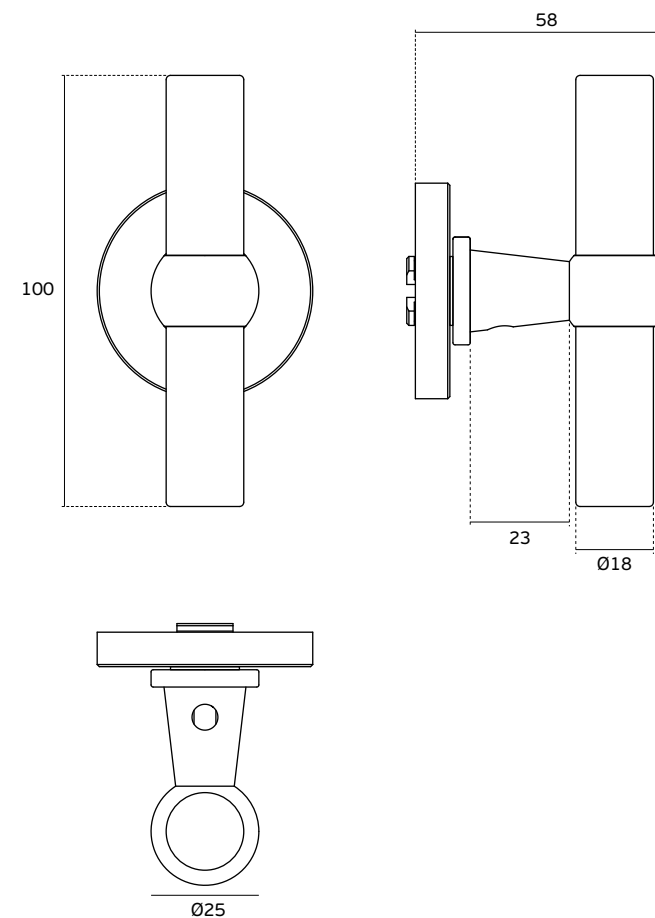
Puxador / Lever Handle / Manilla

Versão / Version / Versión

1.0

Data / Date / Data

03.02.2016



EN1906 3 7 - 0 0 3 0 A

T. (+351) 224 663 230 / F. (+351) 224 839 841 / e-mail - jnf@jnf.pt / www.jnf.pt

Os produtos apresentados seguem especificações técnicas internas da J. Neves e Filhos S. A. As dimensões são meramente indicativas. Reservamos o direito de fazer alterações técnicas que permitam a melhor performance dos nossos produtos, sem aviso prévio. Todos os desenhos e fotografias são propriedade intelectual da J. Neves e Filhos S. A. As medidas apresentadas estão em milímetros

The presented products follow technical specifications from J. Neves e Filhos S. A. The dimensions of the pieces are merely a reference. We reserve the right to introduce technical improvements in our products without previous advice. All drawings and photographs are the intellectual property of J. Neves e Filhos S. A. The measures are presented in millimeters

Los productos presentados siguen las especificaciones técnicas de J. Neves e Filhos S. A. Las dimensiones son indicativas. Nos reservamos el derecho de realizar modificaciones técnicas que permitan obtener un rendimiento óptimo de nuestros productos sin previo aviso. Todos los dibujos y fotografías son propiedad intelectual de J. Neves e Filhos S. A. Las medidas se presentan en milímetros

Rua das Mimosas, 849/851
Zona Industrial das Mimosas
S. Pedro da Cova | Ap. 75 4424-909
Gondomar PORTUGAL

PÁGINA
PAGE 2/3



Ficha técnica de produto

Technique product fle / Ficha técnica de produto

Data: 03.02.2016

Versão: 1.0

IN.00.226.RB08M

Puxador

Lever Handle / Manilla

ET: 1643 / 2016

Documento confidencial / Confidential document / Documento confidencial © JNF 2016 www.jnf.pt

Descrição / Description / Descripción

Roseta com base metálica fundida de liga de zinco, resistente à corrosão, com mola compensadora reversível blindada, anti-fricção e anti-ruído. O puxador não está fixo à base /

Metallic base made in zinc alloy, with two ways returning spring, no friction and no noise. The spring it's in a closed protected box. The handle isn't fixed to the base /

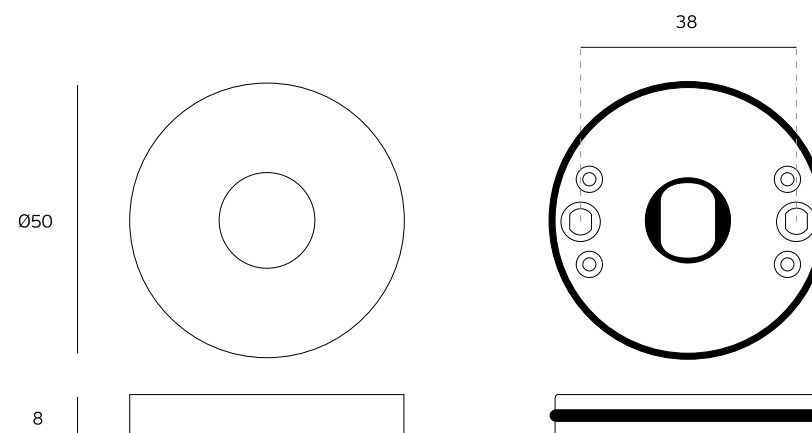
Roseta con base metálica, en aleacion de zinco con muelle reversible blindada sin fricción y sin ruido. La manilla no está fija a la base

Versão / Version / Versión

1.0

Data / Date / Data

03.02.2016



T. (+351) 224 663 230 / F. (+351) 224 839 841 / e-mail - jnf@jnf.pt / www.jnf.pt

Os produtos apresentados seguem especificações técnicas internas da J. Neves e Filhos S. A. As dimensões são meramente indicativas. Reservamos o direito de fazer alterações técnicas que permitam a melhor performance dos nossos produtos, sem aviso prévio. Todos os desenhos e fotografias são propriedade intelectual da J. Neves e Filhos S. A. As medidas apresentadas estão em milímetros

The presented products follow technical specifications from J. Neves e Filhos S. A. The dimensions of the pieces are merely a reference. We reserve the right to introduce technical improvements in our products without previous advice. All drawings and photographs are the intellectual property of J. Neves e Filhos S. A. The measures are presented in millimeters

Los productos presentados siguen las especificaciones técnicas de J. Neves e Filhos S. A. Las dimensiones son indicativas. Nos reservamos el derecho de realizar modificaciones técnicas que permitan obtener un rendimiento óptimo de nuestros productos sin previo aviso. Todos los dibujos y fotografías son propiedad intelectual de J. Neves e Filhos S. A. Las medidas se presentan en milímetros

Rua das Mimosas, 849/851
Zona Industrial das Mimosas
S. Pedro da Cova | Ap. 75 4424-909
Gondomar PORTUGAL

PÁGINA 3/3
PAGE