



Ficha técnica de produto

Technique product file / Ficha técnica de produto

Data: 15.07.2019

Versão: 1.0

IN.05.064

Dobradiças e pivots /
Hinges and pivots / Bisagras y pivotes

ET: 2278 / 2019

Documento confidencial / Confidential document / Documento confidencial © JNF 2019 www.jnf.pt

Descrição / Description / Descripción

Versão / Version / Versión

Data / Date / Data

Material / Material / Material

Acabamento / Finish / Acabado

Acessórios / Accessories / Accesorios

Dobradiça invisível com ajuste 3D /

3D Adjustable invisible hinge / Bisagra invisible adjustable 3D

1.0

15.07.2019

Liga de Zinco / Zinc Alloy / Aleación de Zinc

Pintado / Painted / Pintado - RAL 9006

4x - Tampas de plástico / Plastic Covers / Cubiertas de plástico

4x - Parafusos / Screws / Tornillos - DIN 7997 - Ø4x30mm



3x

60
Kg

200.000 CYCLES

2x

50
Kg

200.000 CYCLES

Tampas decorativas em aço inox com parafusos (acessório opcional) /
Decorative stainless steel covers with screws. (optional accessory) /
Cubiertas decorativas en acero inoxidable con tornillos. (accesorio opcional)



IN.05.064.C
EN 1.4301



IN.05.064.C.TB
EN 1.4301 + Titanium Black



IN.05.064.C.TG
EN 1.4301 + Titanium Gold



IN.05.064.C.TCO
EN 1.4301 + Titanium Copper

T. (+351) 224 663 230 / F. (+351) 224 839 841 / e-mail - jnf@jnf.pt / www.jnf.pt

Os produtos apresentados seguem especificações técnicas internas da J. Neves e Filhos S.A. As dimensões são meramente indicativas. Reservamos o direito de fazer alterações técnicas que permitam a melhor performance dos nossos produtos, sem aviso prévio. Todos os desenhos e fotografias são propriedade intelectual da J. Neves e Filhos S.A. As medidas apresentadas estão em milímetros.

The presented products follow technical specifications from J. Neves e Filhos S.A. The dimensions of the pieces are merely a reference. We reserve the right to introduce technical improvements in our products without previous advice. All drawings and photographs are the intellectual property of J. Neves e Filhos S.A. The measures are presented in millimeters

Los productos presentados siguen las especificaciones técnicas de J. Neves e Filhos S. A. Las dimensiones son indicativas. Nos reservamos el derecho de realizar modificaciones técnicas que permitan obtener un rendimiento óptimo de nuestros productos sin previo aviso. Todos los dibujos y fotografías son propiedad intelectual de J. Neves e Filhos S. A. Las medidas se presentan en milímetros

Rua das Mimosas, 849/851
Zona Industrial das Mimosas
S. Pedro da Cova | Ap. 75 4424-909
Gondomar PORTUGAL

EN1935 2720140 7

PÁGINA
PAGE 1/3



Ficha técnica de produto

Technique product file / Ficha técnica de produto

Data: 15.07.2019

Versão: 1.0

IN.05.064

Dobradiças e pivots /

Hinges and pivots / Bisagras y pivotes

ET: 2278 / 2019

Documento confidencial / Confidential document / Documento confidencial © JNF 2019 www.jnf.pt

Descrição / Description / Descripción

Dobradiça invisível com ajuste 3D /

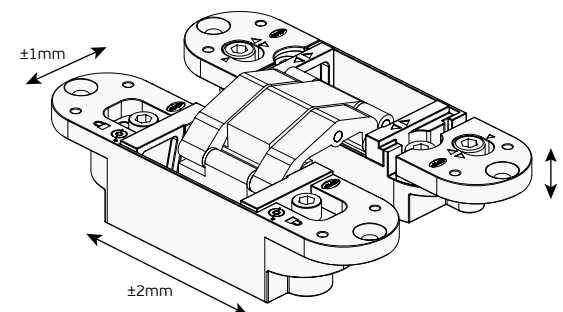
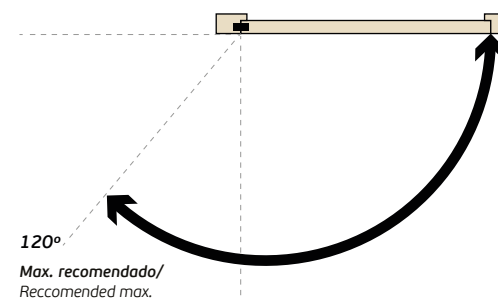
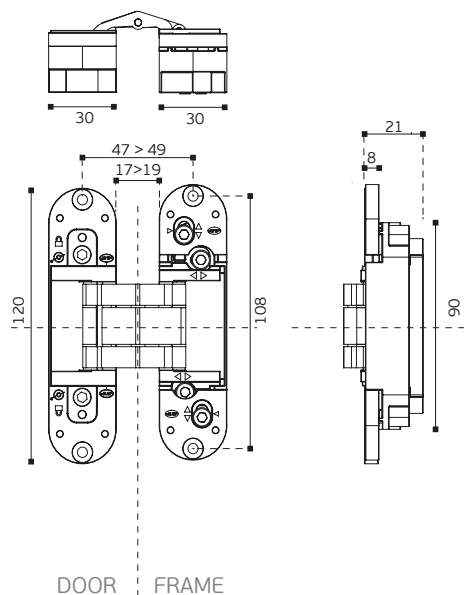
3D Adjustable invisible hinge / Bisagra invisible adjustable 3D

Versão / Version / Versión

1.0

Data / Date / Data

15.07.2019



T. (+351) 224 663 230 / F. (+351) 224 839 841 / e-mail - jnf@jnf.pt / www.jnf.pt

Os produtos apresentados seguem especificações técnicas internas da J. Neves e Filhos S.A. As dimensões são meramente indicativas. Reservamos o direito de fazer alterações técnicas que permitam a melhor performance dos nossos produtos, sem aviso prévio. Todos os desenhos e fotografias são propriedade intelectual da J. Neves e Filhos S.A. As medidas apresentadas estão em milímetros.

The presented products follow technical specifications from J. Neves e Filhos S.A. The dimensions of the pieces are merely a reference. We reserve the right to introduce technical improvements in our products without previous advice. All drawings and photographs are the intellectual property of J. Neves e Filhos S.A. The measures are presented in millimeters

Los productos presentados siguen las especificaciones técnicas de J. Neves e Filhos S. A. Las dimensiones son indicativas. Nos reservamos el derecho de realizar modificaciones técnicas que permitan obtener un rendimiento óptimo de nuestros productos sin previo aviso. Todos los dibujos y fotografías son propiedad intelectual de J. Neves e Filhos S. A. Las medidas se presentan en milímetros

Rua das Mimosas, 849/851
Zona Industrial das Mimosas
S. Pedro da Cova | Ap. 75 4424-909
Gondomar PORTUGAL

PÁGINA 2/3
PAGE



Ficha técnica de produto

Technique product file / Ficha técnica de produto

Data: 15.07.2019

Versão: 1.0

IN.05.064

Dobradiças e pivots /

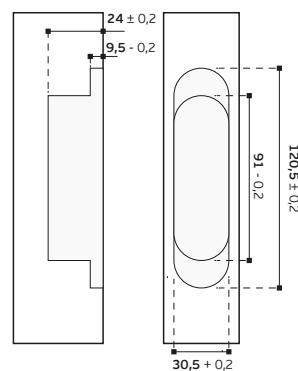
Hinges and pivots / Bisagras y pivotes

ET: 2278 / 2019

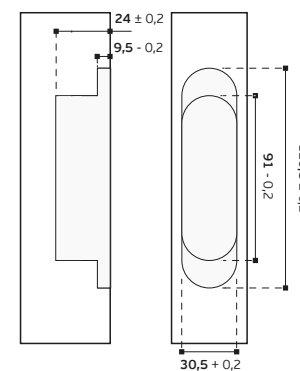
Documento confidencial / Confidential document / Documento confidencial © JNF 2019 www.jnf.pt

Descrição / Description / Descripción	Dobradiça invisível com ajuste 3D /
	3D Adjustable invisible hinge / Bisagra invisible adjustable 3D
Versão / Version / Versión	1.0
Data / Date / Data	15.07.2019

Entalhe na porta/
Door cut / Taladro en la puerta



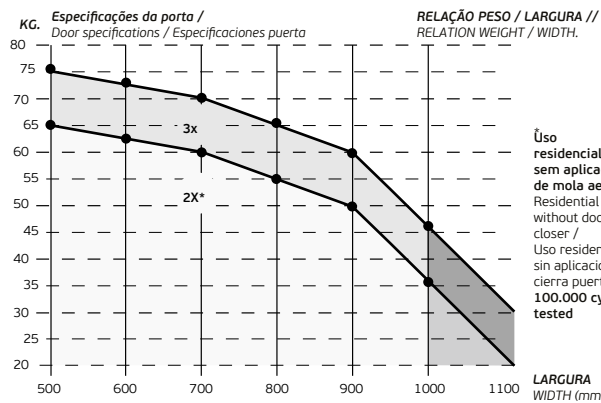
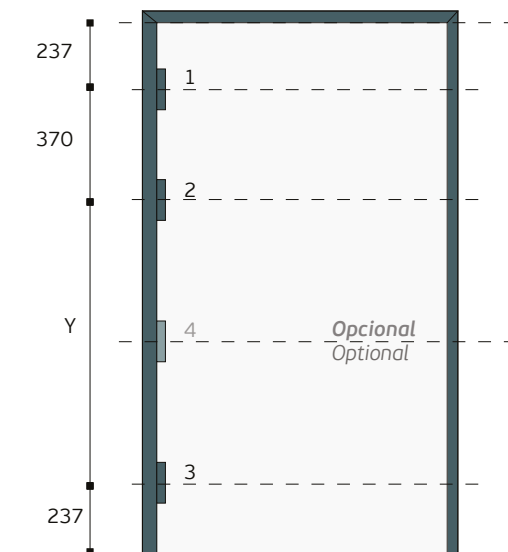
Entalhe no aro/
Frame cut/ Taladro en el marco



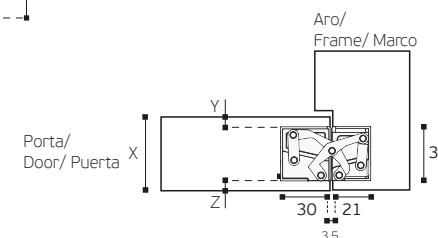
WARNING R=1MM (MIN.)

X	Y	Z	(mm)
36	3	3	
40	5	5	
44	7	7	

Distribuição / Distribution / Distribución



Úso residencial, sem aplicação de mola aerea
Residential use without door closer /
Uso residencial sin aplicación de cierre puertas/
100.000 cycles tested



WARNINGS

Não recomendado o uso de molas de porta com sistema de retenção /
Not recommended to use door closers with restraint system /
No se recomienda utilizar cierrapuertas con sistema de retención /
Pas recommandé d'utiliser des ferme-portes avec système de retenue /

As afinações nos 3 eixos devem ser efectuadas em um eixo de cada vez.
Fazer pequenos ajustes nos parafusos de afinação alternando de dobradiça /
The adjustments in 3 axes must be carried out on one axis at a time.
Make small adjustments to the adjusting screws alternating hinge on hinge. /
Los ajustes en los 3 ejes deben llevarse a cabo en un eje a la vez.
Hacer pequeños ajustes a los tornillos de ajuste y alternar de bisagra en bisagra. /
Les ajustements des 3 axes doivent être effectués sur un axe à la fois.
Effectuer de petits réglages à vis de réglage alternance charnière en charnière. /

T. (+351) 224 663 230 / F. (+351) 224 839 841 / e-mail - jnf@jnf.pt / www.jnf.pt

Os produtos apresentados seguem especificações técnicas internas da J. Neves e Filhos S.A. As dimensões são meramente indicativas. Reservamos o direito de fazer alterações técnicas que permitam a melhor performance dos nossos produtos, sem aviso prévio. Todos os desenhos e fotografias são propriedade intelectual da J. Neves e Filhos S.A. As medidas apresentadas estão em milímetros.

The presented products follow technical specifications from J. Neves e Filhos S.A. The dimensions of the pieces are merely a reference. We reserve the right to introduce technical improvements in our products without previous advice. All drawings and photographs are the intellectual property of J. Neves e Filhos S. A. The measures are presented in millimeters

Los productos presentados siguen las especificaciones técnicas de J. Neves e Filhos S. A. Las dimensiones son indicativas. Nos reservamos el derecho de realizar modificaciones técnicas que permitan obtener un rendimiento óptimo de nuestros productos sin previo aviso. Todos los dibujos y fotografías son propiedad intelectual de J. Neves e Filhos S. A. Las medidas se presentan en milímetros

Rua das Mimosas, 849/851
Zona Industrial das Mimosas
S. Pedro da Cova | Ap. 75 4424-909
Gondomar PORTUGAL