



Ficha técnica de produto

Technique product file / Ficha técnica de produto

Data: 20.05.2019

Versão: 5.0

IN.16.225

Puxadores & Acessórios /

Lever handles & Accessories / Manillas y accesorios

ET: 305 /2008

Documento confidencial / Confidential document / Documento confidencial © JNF 2019 www.jnf.pt

Descrição / Description / Descripción

Versão / Version / Versión.

Data / Date / Data

Material / Material / Material

Acabamento / Finish / Acabado

Concha de embutir / Concealed flush handle / Cazoleta de embutir

5.0

20.05.2019

Aço Inox / stainless Steel / Acero inoxidable - EN 1.4301

Satinado / Satin / Satin



Acabamentos especiais /
Special finish / Acabados especiales



TB
TITANIUM BLACK
(IN.16.225. __.TB)



TCH
TITANIUM CHOCOLATE
(IN.16.225. __.TCH)



TCO
TITANIUM COPPER
(IN.16.225. __.TCO)



TG
TITANIUM GOLD
(IN.16.225. __.TG)

T. (+351) 224 663 230 / F. (+351) 224 839 841 / e-mail - jnf@jnf.pt / www.jnf.pt

Os produtos apresentados seguem especificações técnicas internas da J. Neves e Filhos S. A. As dimensões são meramente indicativas. Reservamos o direito de fazer alterações técnicas que permitam a melhor performance dos nossos produtos, sem aviso prévio. Todos os desenhos e fotografias são propriedade intelectual da J. Neves e Filhos S. A. As medidas apresentadas estão em milímetros

The presented products follow technical specifications from J. Neves e Filhos S. A. The dimensions of the pieces are merely a reference. We reserve the right to introduce technical improvements in our products without previous advice. All drawings and photographs are the intellectual property of J. Neves e Filhos S. A. The measures are presented in millimeters

Los productos presentados sigan las especificaciones técnicas de J. Neves e Filhos S. A. Las dimensiones son aproximadas. Nos reservamos el derecho de realizar cambios técnicos que permitan obtener un rendimiento óptimo de nuestros productos sin previo aviso. Todos los dibujos y fotografías son propiedad intelectual de J. Neves e Filhos S. A. Las medidas se presentan en milímetros

Rua das Mimosas, 849/851
Zona Industrial das Mimosas
S. Pedro da Cova | Ap. 75 4424-909
Gondomar PORTUGAL

PÁGINA
PAGE 1/5



Ficha técnica de produto

Technique product file / Ficha técnica de produto

Data: 20.05.2019

Versão: 5.0

IN.16.225.40

Puxadores & Acessórios /
Lever handles & Accessories / Manillas y accesorios

ET: 305 /2008

Documento confidencial / Confidential document / Documento confidencial © JNF 2019 www.jnf.pt

Descrição / Description / Descripción
Versão / Version / Versión.
Data / Date / Data
Material / Material / Material
Acabamento / Finish / Acabado
Acessórios / Accessories / Accesorios
Info-Embalagem / Package / Embalage
Código de Barras /
Bar code /
Código de barras
Unidade / Unit / Unidad
Peso / Weight / Peso
Medidas / Dimensions / Dimensiones
Embalagem / Package / Embalage

Concha de embutir / Concealed flush handle / Cazoleta de embutir
5.0
20.05.2019
Aço Inox / stainless Steel / Acero inoxidable - EN 1.4301
Satinado / Satin / Satin
2 Parafusos / 2 Screws / 2 Tornillos - 3x20mm



5 1602686 100997 8

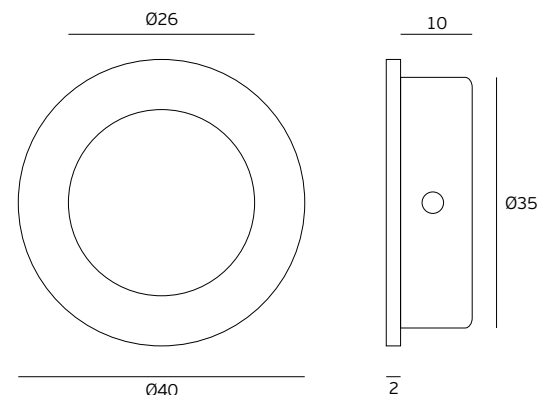


5 1602686 150997 3



5 1602686 160997 0

1 Un.	50 Un.	200 Un.
0,02 Kg.	1,2 Kg.	5 Kg.
75 x 120 x 14 mm	380 x 155 x 75 mm	320 x 400 x 160 mm
Blister	Caixa / Box / Caja	Caixa / Box / Caja



T. (+351) 224 663 230 / F. (+351) 224 839 841 / e-mail - jnf@jnf.pt / www.jnf.pt

Os produtos apresentados seguem especificações técnicas internas da J. Neves e Filhos S. A. As dimensões são meramente indicativas. Reservamos o direito de fazer alterações técnicas que permitam a melhor performance dos nossos produtos, sem aviso prévio. Todos os desenhos e fotografias são propriedade intelectual da J. Neves e Filhos S. A. As medidas apresentadas estão em milímetros

The presented products follow technical specifications from J. Neves e Filhos S. A. The dimensions of the pieces are merely a reference. We reserve the right to introduce technical improvements in our products without previous advice. All drawings and photographs are the intellectual property of J. Neves e Filhos S. A. The measures are presented in millimeters

Los productos presentados sigan las especificaciones técnicas de J. Neves e Filhos S. A. Las dimensiones son aproximadas. Nos reservamos el derecho de realizar cambios técnicos que permitan obtener un rendimiento óptimo de nuestros productos sin previo aviso. Todos los dibujos y fotografías son propiedad intelectual de J. Neves e Filhos S. A. Las medidas se presentan en milímetros

Rua das Mimosas, 849/851
Zona Industrial das Mimosas
S. Pedro da Cova | Ap. 75 4424-909
Gondomar PORTUGAL

PÁGINA 2/5
PAGE



Ficha técnica de produto

Technique product file / Ficha técnica de produto

Data: 20.05.2019

Versão: 5.0

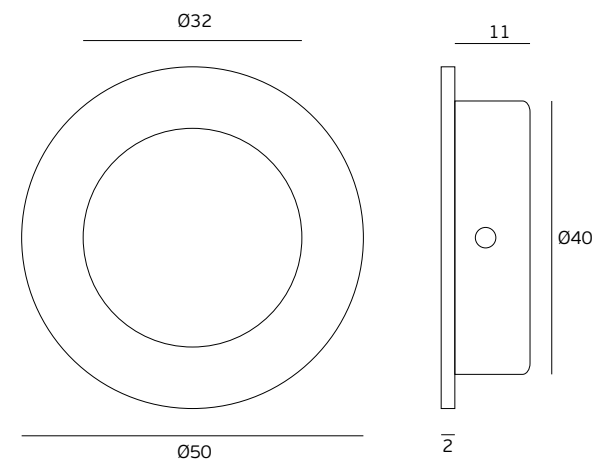
IN.16.225.50

Puxadores & Acessórios /
Lever handles & Accessories / Manillas y accesorios

ET: 305 /2008

Documento confidencial / Confidential document / Documento confidencial © JNF 2019 www.jnf.pt

Descrição / Description / Descripción	Concha de embutir / Concealed flush handle / Cazoleta de embutir		
Versão / Version / Versión.	5.0		
Data / Date / Data	20.05.2019		
Material / Material / Material	Aço Inox / stainless Steel / Acero inoxidable - EN 1.4301		
Acabamento / Finish / Acabado	Satinado / Satin / Satin		
Acessórios / Accessories / Accesorios	2 Parafusos / 2 Screws / 2 Tornillos - 3x20mm		
Info-Embalagem / Package / Embalage			
Código de Barras /			
Bar code /			
Código de barras	5 6 0 2 6 8 6 1 0 0 7 6 5 3	5 6 0 2 6 8 6 1 5 0 7 6 5 8	5 6 0 2 6 8 6 1 6 0 7 6 5 5
Unidade / Unit / Unidad	1 Un.	50 Un.	200 Un.
Peso / Weight / Peso	0,03 Kg.	1,6 Kg.	6,5 Kg.
Medidas / Dimensions / Dimensiones	75 x 120 x 14 mm	380 x 155 x 80 mm	320 x 400 x 190 mm
Embalagem / Package / Embalage	Blister	Caixa / Box / Caja	Caixa / Box / Caja



T. (+351) 224 663 230 / F. (+351) 224 839 841 / e-mail - jnf@jnf.pt / www.jnf.pt

Os produtos apresentados seguem especificações técnicas internas da J. Neves e Filhos S. A. As dimensões são meramente indicativas. Reservamos o direito de fazer alterações técnicas que permitam a melhor performance dos nossos produtos, sem aviso prévio. Todos os desenhos e fotografias são propriedade intelectual da J. Neves e Filhos S. A. As medidas apresentadas estão em milímetros

The presented products follow technical specifications from J. Neves e Filhos S. A. The dimensions of the pieces are merely a reference. We reserve the right to introduce technical improvements in our products without previous advice. All drawings and photographs are the intellectual property of J. Neves e Filhos S. A. The measures are presented in millimeters

Los productos presentados sigan las especificaciones técnicas de J. Neves e Filhos S. A. Las dimensiones son aproximadas. Nos reservamos el derecho de realizar cambios técnicos que permitan obtener un rendimiento óptimo de nuestros productos sin previo aviso. Todos los dibujos y fotografías son propiedad intelectual de J. Neves e Filhos S. A. Las medidas se presentan en milímetros

Rua das Mimosas, 849/851
Zona Industrial das Mimosas
S. Pedro da Cova | Ap. 75 4424-909
Gondomar PORTUGAL

PÁGINA 3/5
PAGE



Ficha técnica de produto

Technique product file / Ficha técnica de produto

Data: 20.05.2019

Versão: 5.0

IN.16.225.70

Puxadores & Acessórios /
Lever handles & Accessories / Manillas y accesorios

ET: 305 /2008

Documento confidencial / Confidential document / Documento confidencial © JNF 2019 www.jnf.pt

Descrição / Description / Descripción
Versão / Version / Versión.
Data / Date / Data
Material / Material / Material
Acabamento / Finish / Acabado
Acessórios / Accessories / Accesorios

Concha de embutir / Concealed flush handle / Cazoleta de embutir
5.0
20.05.2019
Aço Inox / stainless Steel / Acero inoxidable - EN 1.4301
Satinado / Satin / Satin
2 Parafusos / 2 Screws / 2 Tornillos - 3x20mm

Info-Embalagem / Package / Embalage
Código de Barras /
 Bar code /
 Codigo de barras



5 1602686 1009985



5 1602686 1509980



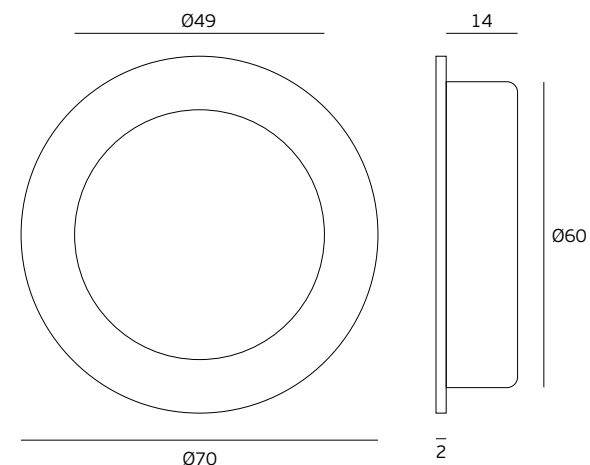
5 1602686 1609987

Unidade / Unit / Unidad
Peso / Weight / Peso
Medidas / Dimensions / Dimensiones
Embalagem / Package / Embalage

1 Un.
0,05 Kg.
96 x 145 x 16 mm
Blister

35 Un.
1,9 Kg.
380 x 175 x 110 mm
Caixa / Box / Caja

140 Un.
7,8 Kg.
390 x 365 x 270 mm
Caixa / Box / Caja



T. (+351) 224 663 230 / F. (+351) 224 839 841 / e-mail - jnf@jnf.pt / www.jnf.pt

Os produtos apresentados seguem especificações técnicas internas da J. Neves e Filhos S. A. As dimensões são meramente indicativas. Reservamos o direito de fazer alterações técnicas que permitam a melhor performance dos nossos produtos, sem aviso prévio. Todos os desenhos e fotografias são propriedade intelectual da J. Neves e Filhos S. A. As medidas apresentadas estão em milímetros

The presented products follow technical specifications from J. Neves e Filhos S. A. The dimensions of the pieces are merely a reference. We reserve the right to introduce technical improvements in our products without previous advice. All drawings and photographs are the intellectual property of J. Neves e Filhos S. A. The measures are presented in millimeters

Los productos presentados sigan las especificaciones técnicas de J. Neves e Filhos S. A. Las dimensiones son aproximadas. Nos reservamos el derecho de realizar cambios técnicos que permitan obtener un rendimiento óptimo de nuestros productos sin previo aviso. Todos los dibujos y fotografías son propiedad intelectual de J. Neves e Filhos S. A. Las medidas se presentan en milímetros

Rua das Mimosas, 849/851
 Zona Industrial das Mimosas
 S. Pedro da Cova | Ap. 75 4424-909
 Gondomar PORTUGAL

PÁGINA 4/5
 PAGE



Ficha técnica de produto

Technique product file / Ficha técnica de produto

Data: 20.05.2019

Versão: 5.0

IN.16.225.110

Puxadores & Acessórios /
Lever handles & Accessories / Manillas y accesorios

ET: 305 /2008

Documento confidencial / Confidential document / Documento confidencial © JNF 2019 www.jnf.pt

Descrição / Description / Descripción

Versão / Version / Versión.

Data / Date / Data

Material / Material / Material

Acabamento / Finish / Acabado

Acessórios / Accessories / Accesorios

Info-Embalagem / Package / Embalage

Código de Barras /

Bar code /

Código de barras

Unidade / Unit / Unidad

Peso / Weight / Peso

Medidas / Dimensions / Dimensiones

Embalagem / Package / Embalage

Concha de embutir / Concealed flush handle / Cazoleta de embutir

5.0

20.05.2019

Aço Inox / stainless Steel / Acero inoxidable - EN 1.4301

Satinado / Satin / Satin

2 Parafusos / 2 Screws / 2 Tornillos - 3x20mm



5 16 02686 1007455



5 16 02686 1507450

1 Un.

0,16 Kg.

122 x 122 x 30 mm

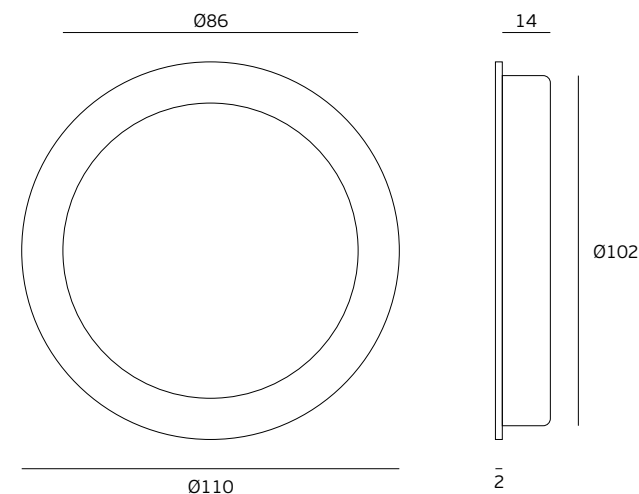
Caixa / Box / Caja

80 Un.

13 Kg.

260 x 500 x 320 mm

Caixa / Box / Caja



T. (+351) 224 663 230 / F. (+351) 224 839 841 / e-mail - jnf@jnf.pt / www.jnf.pt

Os produtos apresentados seguem especificações técnicas internas da J. Neves e Filhos S. A. As dimensões são meramente indicativas. Reservamos o direito de fazer alterações técnicas que permitam a melhor performance dos nossos produtos, sem aviso prévio. Todos os desenhos e fotografias são propriedade intelectual da J. Neves e Filhos S. A. As medidas apresentadas estão em milímetros

The presented products follow technical specifications from J. Neves e Filhos S. A. The dimensions of the pieces are merely a reference. We reserve the right to introduce technical improvements in our products without previous advice. All drawings and photographs are the intellectual property of J. Neves e Filhos S. A. The measures are presented in millimeters

Los productos presentados sigan las especificaciones técnicas de J. Neves e Filhos S. A. Las dimensiones son aproximadas. Nos reservamos el derecho de realizar cambios técnicos que permitan obtener un rendimiento óptimo de nuestros productos sin previo aviso. Todos los dibujos y fotografías son propiedad intelectual de J. Neves e Filhos S. A. Las medidas se presentan en milímetros

Rua das Mimosas, 849/851
Zona Industrial das Mimosas
S. Pedro da Cova | Ap. 75 4424-909
Gondomar PORTUGAL

PÁGINA 5/5
PAGE