



Ficha técnica de produto

Technique product file / Ficha técnica de produto

Data: 16.06.2016

Versão: 1.0

IN.52.302

Acessórios para casa de banho /
Bathroom accessories/ Accesorios de baño

ET: 1775/2016

Documento confidencial / Confidential document / Documento confidencial © JNF 2016 www.jnf.pt

Descrição / Description / Descripción

Versão / Version / Versión

Data / Date / Data

Material / Material / Material

Acabamento / Finish / Acabado

Acessórios / Accessories / Accesorios

Info. Embalagem / Package / Embalage

Código de Barras /

Bar code /

Codigo de barras

Unidade / Unit / Unidad

Peso / Weight / Peso

Medidas / Dimensions / Dimensiones

Embalagem / Package / Embalage

Porta rolo / Paper holder / Soporte de papel

1.0

16.06.2016

Aço Inox / Stainless Steel / Acero inoxidable - EN 1.4301

Satinado / Satin / Satin

2 Parafusos / 2 Screws / 2 Tornillos - 4,5x50mm

2 Buchas / 2 Nylon plugs / 2 Tarugos - 8x40mm

1 Parafuso / 1 Screw / 1 Tornillo - M6x6mm

1 Chave allen / 1 Allen key / 1 Llave allen - 3mm



5 1602686 1038954

1 Un.

0,435 kg

190 x 95 x 58 mm

CA371



T. (+351) 224 663 230 / F. (+351) 224 839 841 / e-mail - jnf@jnf.pt / www.jnf.pt

Os produtos apresentados seguem especificações técnicas internas da J. Neves e Filhos S. A. As dimensões são meramente indicativas. Reservamos o direito de fazer alterações técnicas que permitam a melhor performance dos nossos produtos, sem aviso prévio. Todos os desenhos e fotografias são propriedade intelectual da J. Neves e Filhos S. A. As medidas apresentadas estão em milímetros

The presented products follow technical specifications from J. Neves e Filhos S. A. The dimensions of the pieces are merely a reference. We reserve the right to introduce technical improvements in our products without previous advice. All drawings and photographs are the intellectual property of J. Neves e Filhos S. A. The measures are presented in millimeters

Los productos presentados siguen las especificaciones técnicas de J. Neves e Filhos S. A. Las dimensiones son indicativas. Nos reservamos el derecho de realizar cambios técnicos que permitan obtener un rendimiento óptimo de nuestros productos sin previo aviso. Todos los dibujos y fotografías son propiedad intelectual de J. Neves e Filhos S. A. Las medidas se presentan en milímetros

Rua das Mimosas, 849/851
Zona Industrial das Mimosas
S. Pedro da Cova | Ap. 75 4424-909
Gondomar PORTUGAL

PÁGINA
PAGE 1/2



Ficha técnica de produto

Technique product file / Ficha técnica de produto

Data: 16.06.2016

Versão: 1.0

IN.52.302

Accessórios para casa de banho /

Bathroom accessories/ Accesorios de baño

ET: 1775/2016

Documento confidencial / Confidential document / Documento confidencial © JNF 2016 www.jnf.pt

Descrição / Description / Descripción

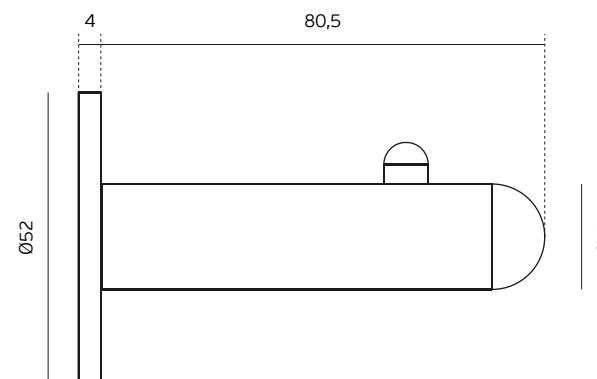
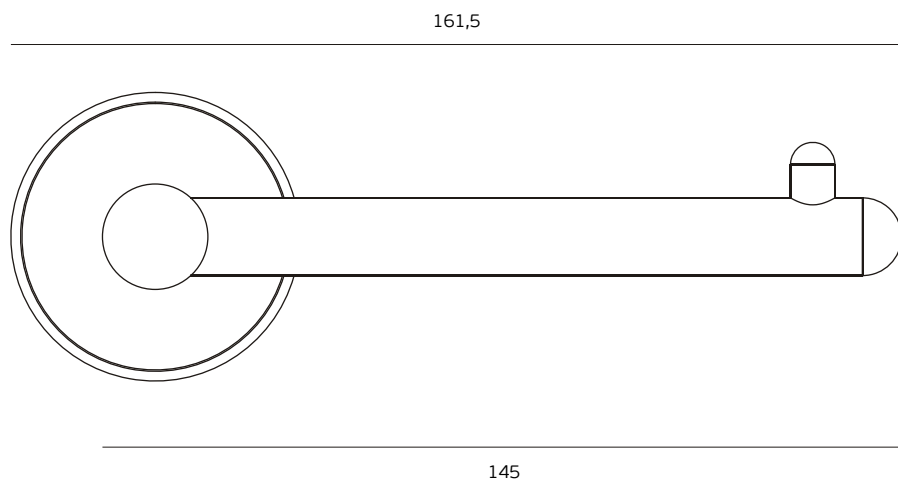
Porta rolo / Paper holder / Soporte de papel

Versão / Version / Versión

1.0

Data / Date / Data

16.06.2016



T. (+351) 224 663 230 / F. (+351) 224 839 841 / e-mail - jnf@jnf.pt / www.jnf.pt

Os produtos apresentados seguem especificações técnicas internas da J. Neves e Filhos S. A. As dimensões são meramente indicativas. Reservamos o direito de fazer alterações técnicas que permitam a melhor performance dos nossos produtos, sem aviso prévio. Todos os desenhos e fotografias são propriedade intelectual da J. Neves e Filhos S. A. As medidas apresentadas estão em milímetros

The presented products follow technical specifications from J. Neves e Filhos S. A. The dimensions of the pieces are merely a reference. We reserve the right to introduce technical improvements in our products without previous advice. All drawings and photographs are the intellectual property of J. Neves e Filhos S. A. The measures are presented in millimeters

Los productos presentados siguen las especificaciones técnicas de J. Neves e Filhos S. A. Las dimensiones son indicativas. Nos reservamos el derecho de realizar cambios técnicos que permitan obtener un rendimiento óptimo de nuestros productos sin previo aviso. Todos los dibujos y fotografías son propiedad intelectual de J. Neves e Filhos S. A. Las medidas se presentan en milímetros

Rua das Mimosas, 849/851
Zona Industrial das Mimosas
S. Pedro da Cova | Ap. 75 4424-909
Gondomar PORTUGAL

PÁGINA 2/2
PAGE