



Hera[®]

KG Dieselstra-e 9 D-32130
Caja P.O. Estrecha 440 D-

32124 **Teléfono**

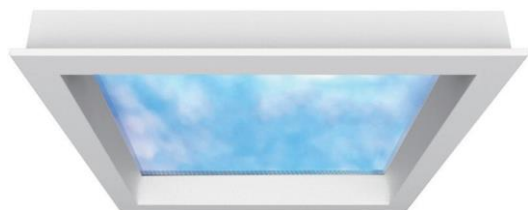
apretado: +49 / (0)52 24 /
911- 0

Fax: +49 / (0)52 24 / 911- 215
mail@hera-online.de
www.hera-online.de

22601034601

08.10.19

SKY WINDOW. Manual de usuario.



Hera[®]

Sky Window



Luz de un solo ensamblaje con control de luz diurna y espectro solar

Conexión: 220 - 240V / 50 - 60Hz

Duración: L70/B10 x 50.000 horas

Eficiencia Energética: Esta lámpara contiene lámparas LED no reemplazables incorporadas de la clase energética A++

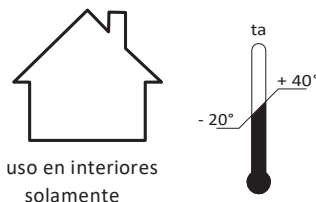
Fidelidad de color: Ra/CRI > 95

Características especiales:

- La luz del día tiene una influencia muy grande en el bienestar. Sky Window trae sol a todas partes donde se necesita.
- Cree una luz diurna "interior" real gracias a los LED de espectro completo (Sunlike-LED) y al control inteligente de la luz diurna.
- El ambiente de luz diurna con Sky Window se caracteriza por el cielo 3D iluminado simulado y el radiación solar. Se logran efectos de luz diurna increíblemente reales.
- La reproducción del color es de Ra >95 gracias al LED Sunlike utilizado, esto también se aplica al valor R9.
- El color de la luz se puede ajustar infinitamente directamente a través de APP de 2.500 K a 10.000 K.
- El panel de control también es necesario para el control a través de DALI.
- El control inteligente de la luz permite el ritmo de 24 horas, si es necesario incluso análogo a los diversos Zonas horarias en todo el mundo.
- Se pueden controlar y conmutar hasta 64 luces Sky Window en paralelo.



1. Antes de realizar todo el trabajo en la luminaria, debe desconectarse de la red eléctrica.
2. Al reemplazar piezas defectuosas, solo se pueden usar piezas originales.
3. Compruebe si la ubicación elegida puede llevar el peso de la Sky Window.
4. Se deben respetar las distancias de instalación. En caso de incumplimiento, existe el riesgo de sobrecalentamiento. Proporcione siempre suficiente espacio para una ventilación suficiente.
5. Siempre inserte y atornille todas las conexiones de enchufe hasta el tope.
6. La fuente de luz de esta lámpara no es reemplazable; cuando la fuente de luz haya alcanzado su fin de vida útil, se sustituirá toda la luminaria. Precaución, peligro de descarga eléctrica.
7. No desmonte la lámpara ya que la luz de los diodos emisores de luz puede dañar el ojo humano.
8. Una conexión de red fija solo puede ser creada por la persona experta. Si la línea flexible externa de esta lámpara está dañada, sólo podrá sustituirse por una línea especial o por una línea disponible exclusivamente a través del fabricante o de su representante de servicio.
9. No aplique presión sobre el parabrisas cuando se mueva, lleve o coloque el Sky Window.
10. No almacene más de 3 Sky Windows uno encima del otro.
11. El Sky Window, solo se puede apagar de la red eléctrica.

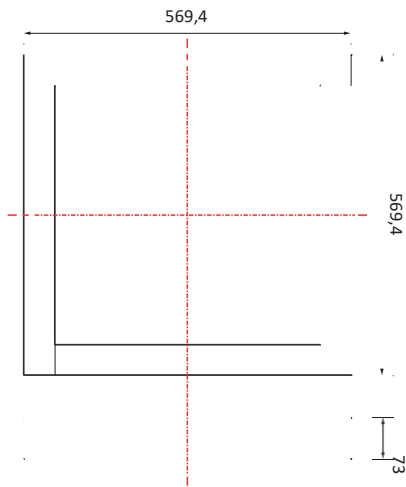


Artikel-Nr.	Bezeichnung	Gewicht ca.
202 030 610 02	Sky Window 600 x 600mm 112W inkl. Einbaurahmen	12000 g
202 030 610 01	Sky Window 1200 x 600mm 250W	15500 g
202 010 166 02	Einbaurahmen Sky Window 1200 x 600mm	4000 g
202 010 166 12	Aufbaurahmen Sky Window 1200 x 600mm	10500 g
208 050 050 21	Control Panel Sky Window	170 g

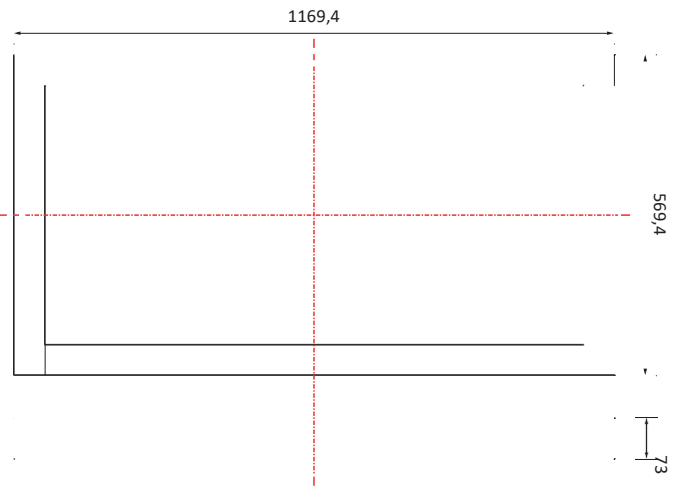


¡Use solo agentes de limpieza suaves y trapos suaves cuando limpie las superficies!

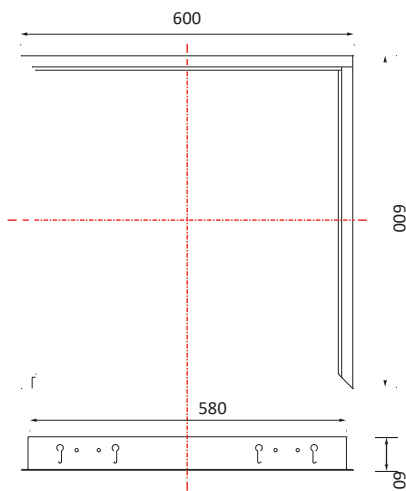
No deseche los aparatos eléctricos en los residuos domésticos, utilice los puntos de recogida en su municipio. Si reemplaza el dispositivo por uno nuevo, el vendedor está legalmente obligado a aceptar el antiguo para su eliminación al menos de forma gratuita.



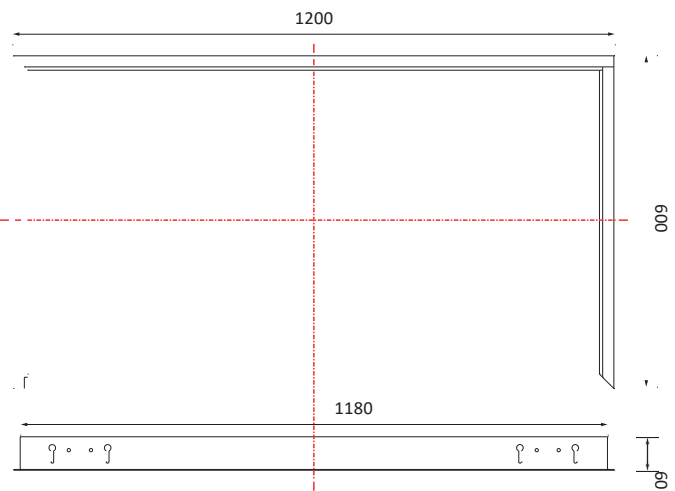
Sky Window 600 x 600mm



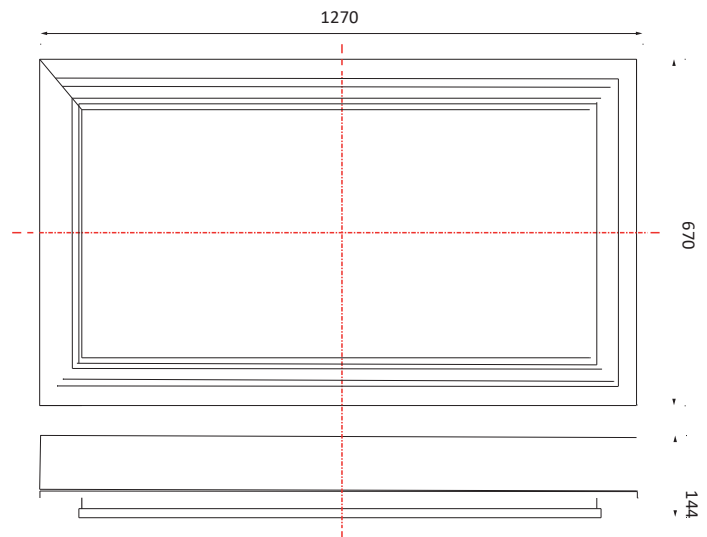
Sky Window 1200 x 600mm



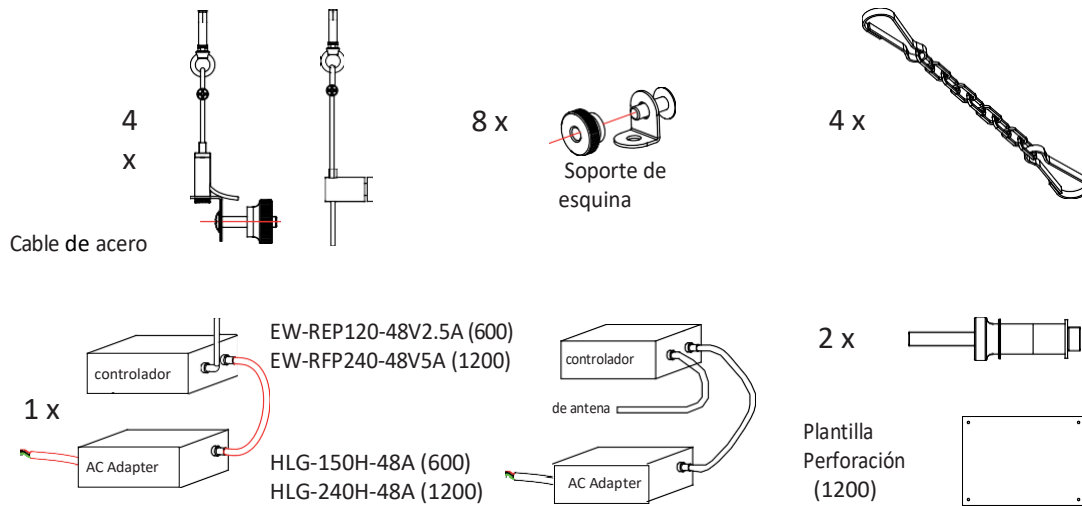
Marco de montaje Sky Window 600 x 600mm



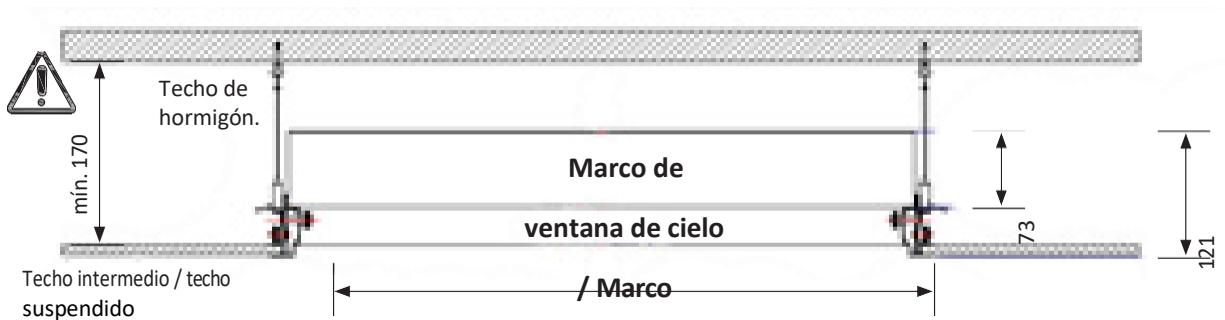
Marco de montaje Sky Window 1200 x 600mm



Marco de montaje Sky Window 1200 x 600mm



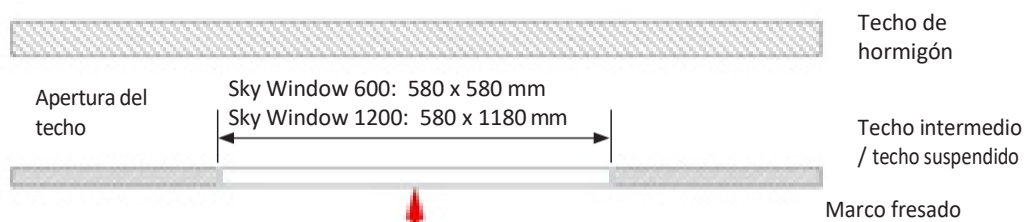
Instalación con montaje empotrable



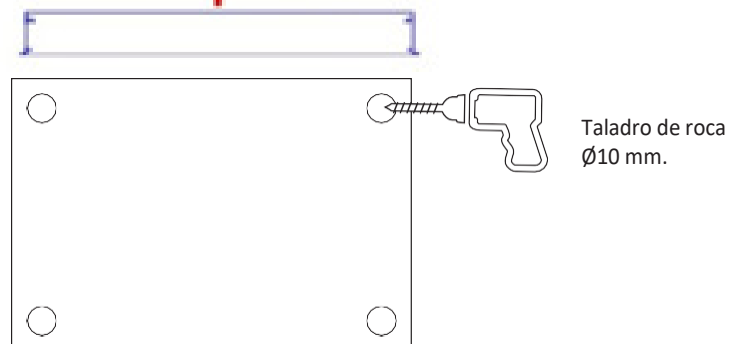
Sky Window 600: 580 x 580 mm
 Sky Window 1200: 580 x 1180 mm



El controlador debe configurarse en la dirección correcta (Maestro/ Esclavo) antes de la instalación. (Consultar el diagrama de conexión en la página 10).

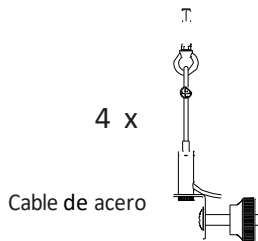
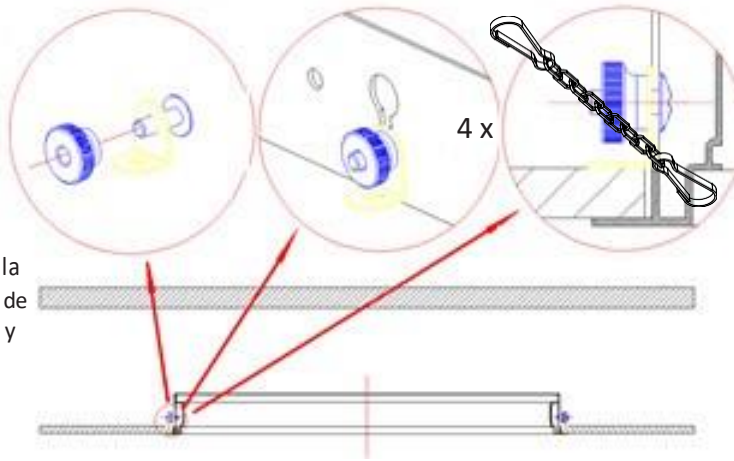


sólo / sólo Sky Window 1200: Utilice la plantilla de perforación y marcar 4 agujeros en el techo de hormigón.

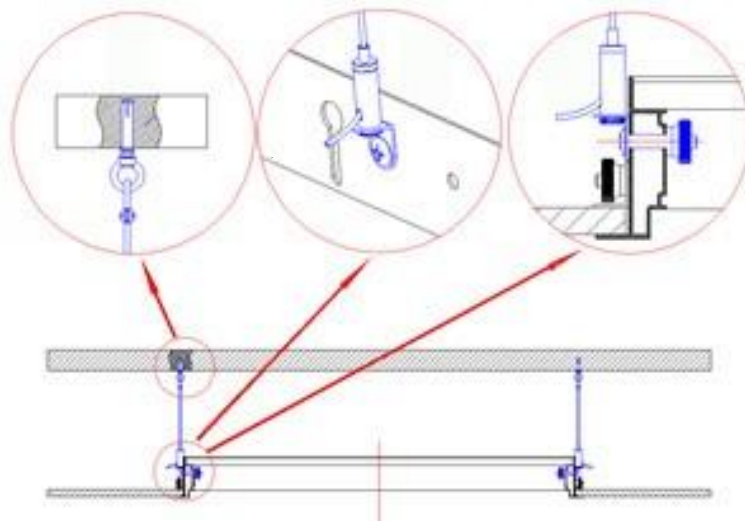




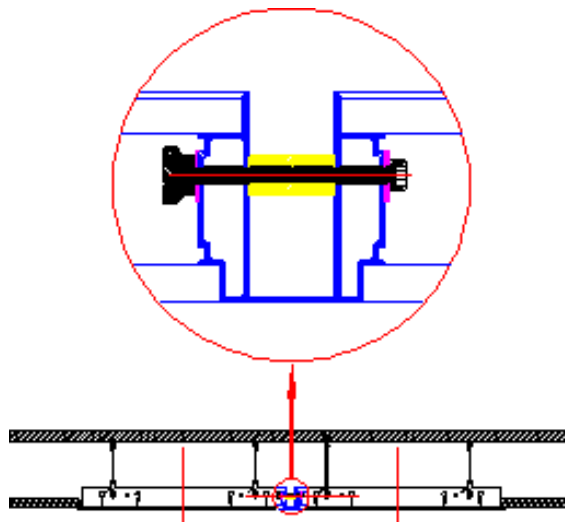
¡Los 4 ángulos auxiliares se utilizan exclusivamente para el premontaje y la alineación del marco! Los 4 soportes de esquina son sólo para pre-ensamblaje y orientación del marco



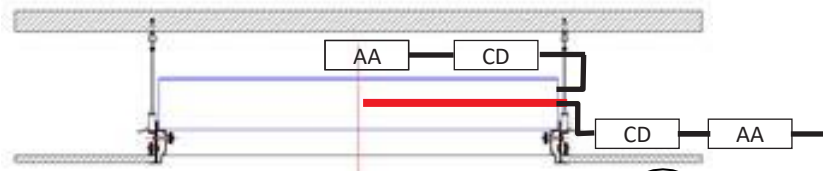
Material de montaje sólo para techos de hormigón! Los 4 cables de acero deben estar firmemente tensados después del ajuste final del bastidor.



Múltiples Sky Windows se pueden atornillar directamente, si es necesario.

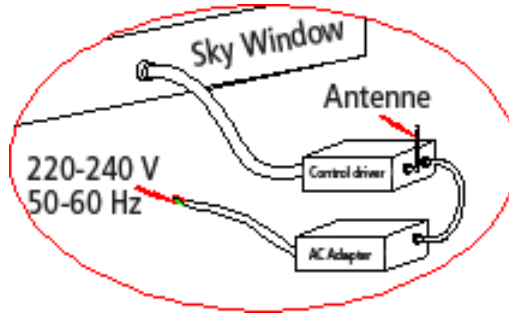


Coloque Sky Window desde arriba en el marco y verifique nuevamente la tensión de los 4 cables de acero y reajuste, si es necesario.



¡El peso total será soportado por los cables de acero solamente!

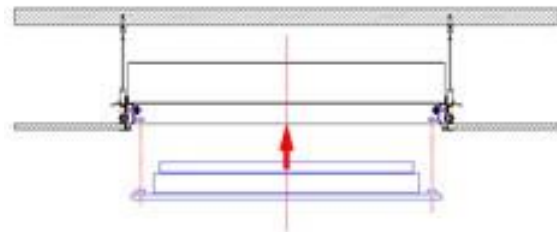
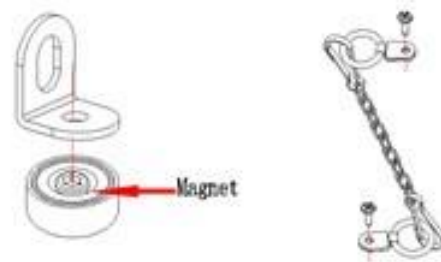
Conecte el controlador de control a Sky Window y al adaptador de CA. Fije la antena.



Montaje del bastidor delantero



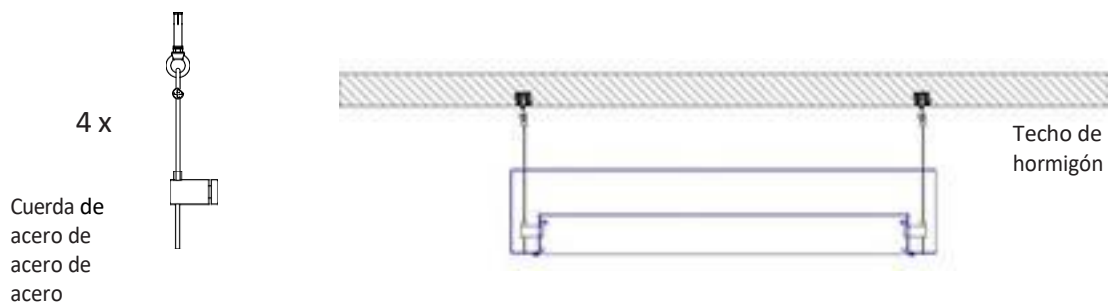
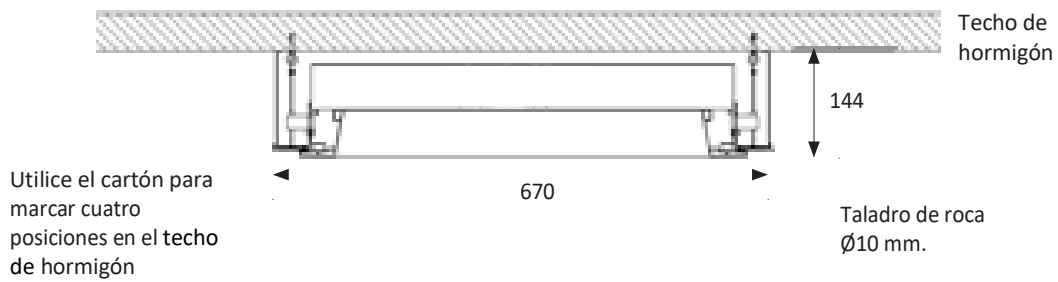
Encierre la cadena en el marco delantero y sostenga el marco. Fije el marco frontal con 4 imanes. ¡Compruebe la conexión! Las cadenas evitan que se caiga.



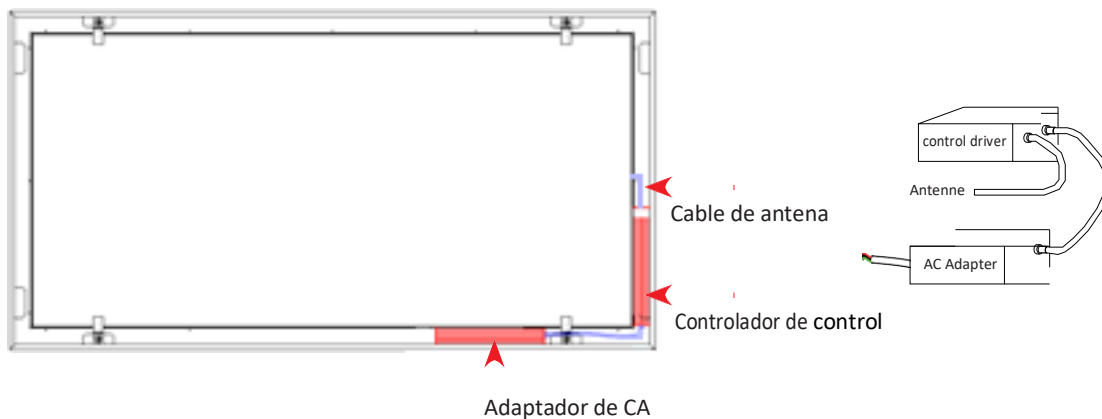
Montaje en superficie (Sky Window 1200)



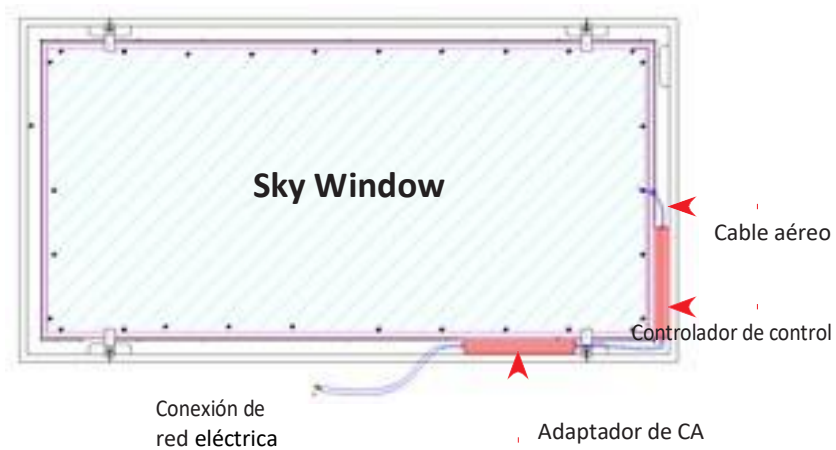
Use solo el cable de antena incluido con el marco de montaje en superficie y conéctelo al Sky Window (Cubierta amarilla inferior).



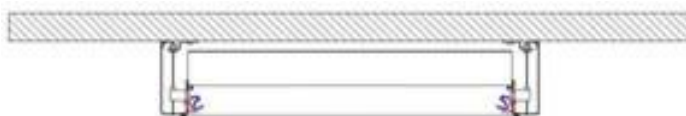
Material de montaje sólo para techos de hormigón! Monte los cables de acero y luego el marco del cuerpo. Los 4 cables de acero deben estar firmemente tensados después de la alineación final del bastidor.



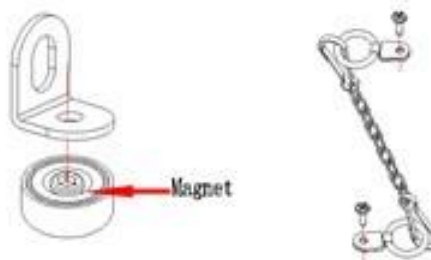
Conecte el adaptador de CA y el controlador de control y colóquelo en el lateral del marco de montaje.



Coloque Sky Window en el marco de montaje.
 Conecte el controlador de control a Sky Window y el adaptador de CA a la red eléctrica.
 Fije el Sky Window al marco.



Tire de los cables de acero para ajustar la altura de montaje.
 A continuación, oculte los cables de acero al marco de montaje.



Encierre la cadena en el marco delantero y sostenga el marco. Fije el marco frontal con 4 imanes. ¡Compruebe la conexión! Las cadenas evitan que se caiga.

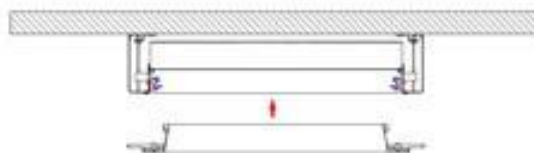
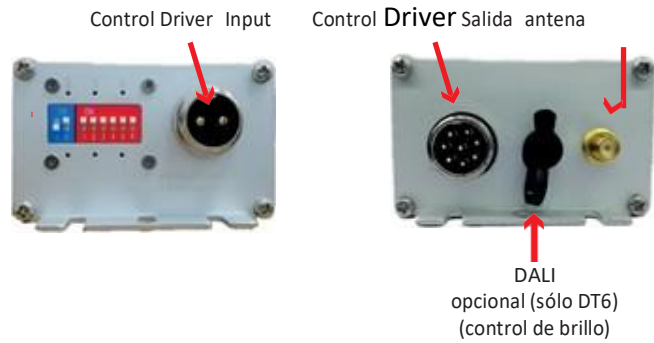
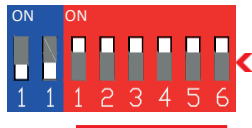


Diagrama de conexión / Diagrama de circuito



Ajuste de Canal

64 canales ajustables, véase el Apéndice 2 en la página 15 para la combinación de ajustes
64 canales ajustables, consulte el Apéndice 2 en la página 15 para un ajuste de canal específico

Ajuste de la función

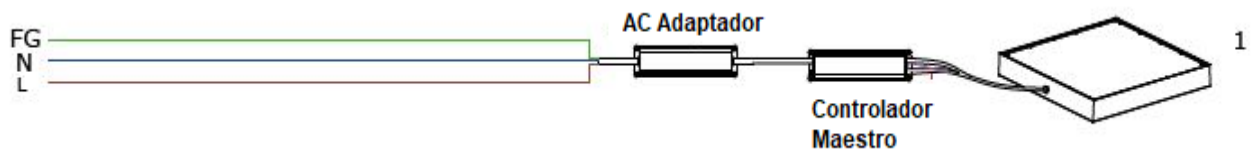
siempre debe establecerse en **OFF**, independientemente del modo en el que se establezca
en el modo de dispositivo maestro y esclavo:
El interruptor siempre debe estar en posición **OFF**

Maestro - Modo esclavo / Maestro - Configuración del dispositivo esclavo ON significa Modo Esclavo
OFF significa Modo maestro
ON significa modo de dispositivo esclavo **OFF** significa modo de dispositivo maestro



Siempre debe haber un controlador como **maestro**.
Todas las ventanas Sky del mismo canal se controlan y se conmutan en paralelo.
Conecte la antena cerrada. Cuando se utiliza la estructura del cuerpo, se debe utilizar el cable de antena.

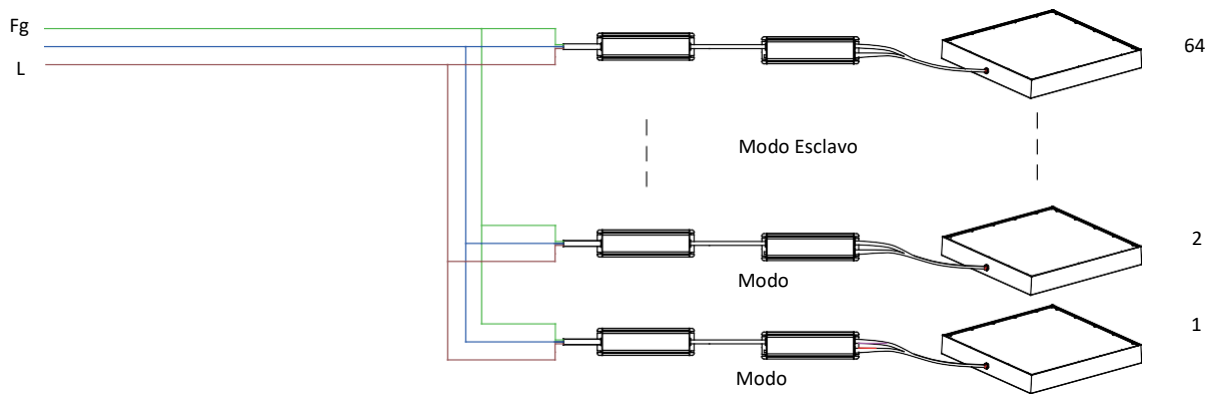
Diagrama de conexión / Diagrama de circuito 1 Sky Window



Maestro – Sclavo / Ajuste del dispositivo

	esclavo	OFF
Funktion / Function setting		OFF
Ajuste de canal / Ajuste de canal	establecer cualquier canal / establecer un solo canal.	

Diagrama de conexión / Diagrama de circuito máx. 64 Sky Window



Ajustes del dispositivo maestro

Maestro - Ajuste del dispositivo.	Esclavo OFF
Ajuste de Función.	OFF
Ajuste de canal.	Establecer un canal único

Configuración de los controladores restantes como esclavos

Maestro - Configuración del dispositivo.	Esclavo ON
Ajuste de Función .	OFF
Ajuste de canal.	Establecer el mismo canal que el dispositivo maestro



Los dispositivos maestros con el mismo canal no podrán ser operados dentro de un diámetro de 100 m. de lo contrario hay trastornos funcionales.

El canal del dispositivo maestro y los dispositivos esclavos deben ser los mismos, o no se pudo controlar sincrónicamente.

Distancia máxima entre maestro y esclavos: 30 m

Control a través de LA INstrucción de Control APP / APP

Descargar e instalar la aplicación "Hera Sky Window"



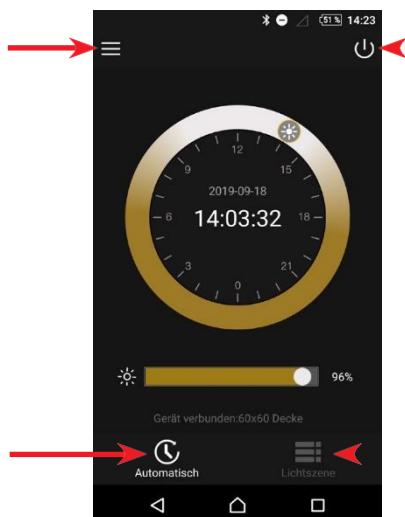
Requisitos del sistema:
desde iOS 9.0 o posterior
Android 5.1 o posterior
Tamaño de descarga 5.1 MB
(iOS) o 2.8 MB (Android)



La aplicación se comunica con el dispositivo maestro por Bluetooth, en un rango de 10 a 15m. Dependiendo de la situación de instalación.

Interfaz de aplicación del controlador

Configuración del sistema



Luz encendida / apagada

Automático

Automatisch

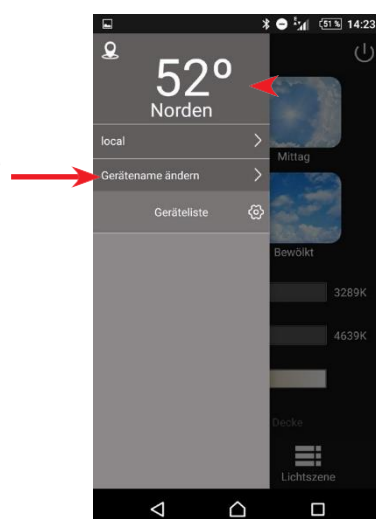
Modo manual

Lichtszene

Configuración del sistema

Lista de dispositivos

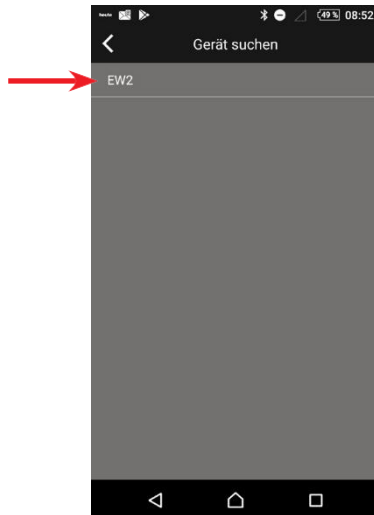
Los dispositivos conectados y seleccionables se muestran y se pueden cambiar de nombre.



Configuración de latitud

Si activa la información de ubicación del smartphone, la latitud se ajustará automáticamente.

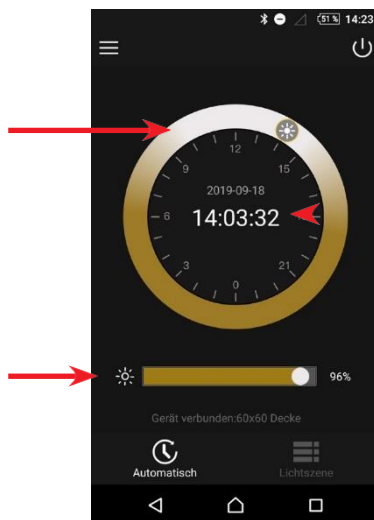
Elija EWxxxxxx



Automático

Cambiar el cambio de temperatura del color cCT

Ajuste del brillo



Conjunto de la hora actual

Haga doble clic en el tiempo que inicia la sincronización de la época con la hora del Smartphone.

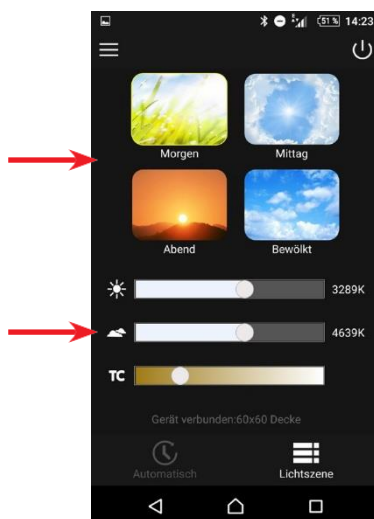


Sky Window tiene un temporizador integrado. Cuando se interrumpe la conexión Bluetooth, en el "Modo automático" la rutina diaria sigue activa.

Modo manual

4 Ambientes de iluminación preestablecidos

Ajuste del Skylight



Ajuste de luz solar

Cambio de la temperatura de color CCT

Apéndice 1

Preguntas más frecuentes

Para obtener más preguntas frecuentes, consulte nuestra página de inicio en nuestra página de inicio [en](#):

www.hera-online.de/de/fachliches/haeufige-fragen-faq.html

Declaración de conformidad:

Hera GmbH & Co. KG declara que el producto "Hera Sky Window" corresponde a la directiva 2014/53/UE. El texto íntegro de la Declaración de Conformidad de la UE está disponible en la siguiente dirección de Internet:

<http://www.hera-online.de/en/technical-information/declaration-of-conformity.html>

Apéndice 2

Ajuste de canal

Canal de canal	1	2	3	4	5	6
0	En	En	En	En	En	En
1	OFF	En	En	En	En	En
2	En	OFF	En	En	En	En
3	OFF	OFF	En	En	En	En
4	En	En	OFF	En	En	En
5	OFF	En	OFF	En	En	En
6	En	OFF	OFF	En	En	En
7	OFF	OFF	OFF	En	En	En
8	En	En	En	OFF	En	En
9	OFF	En	En	OFF	En	En
10	OFF	OFF	En	OFF	En	En
11	OFF	OFF	En	OFF	En	En
12	En	En	OFF	OFF	En	En
13	OFF	En	OFF	OFF	En	En
14	En	OFF	OFF	OFF	En	En
15	OFF	OFF	OFF	OFF	En	En
16	En	En	En	En	OFF	En
17	OFF	En	En	En	OFF	En
18	En	OFF	En	En	OFF	En
19	OFF	OFF	En	En	OFF	En
20	En	En	OFF	En	OFF	En
21	OFF	En	OFF	En	OFF	En
22	En	OFF	OFF	En	OFF	En
23	OFF	OFF	OFF	En	OFF	En
24	En	En	En	OFF	OFF	En
25	OFF	En	En	OFF	OFF	En
26	En	OFF	En	OFF	OFF	En
27	OFF	OFF	En	OFF	OFF	En
28	En	En	OFF	OFF	OFF	En
29	OFF	En	OFF	OFF	OFF	En
30	En	OFF	OFF	OFF	OFF	En
31	OFF	OFF	OFF	OFF	OFF	En

Canal de canal	1	2	3	4	5	6
32	En	En	En	En	En	OFF
33	OFF	En	En	En	En	OFF
34	En	OFF	En	En	En	OFF
35	OFF	OFF	En	En	En	OFF
36	En	En	OFF	En	En	OFF
37	OFF	En	OFF	En	En	OFF
38	En	OFF	OFF	En	En	OFF
39	OFF	OFF	OFF	En	En	OFF
40	En	En	En	OFF	En	OFF
41	OFF	En	En	OFF	En	OFF
42	En	OFF	En	OFF	En	OFF
43	OFF	OFF	En	OFF	En	OFF
44	En	En	OFF	OFF	En	OFF
45	OFF	En	OFF	OFF	En	OFF
46	En	OFF	OFF	OFF	En	OFF
47	OFF	OFF	OFF	OFF	En	OFF
48	En	En	En	En	OFF	OFF
49	OFF	En	En	En	OFF	OFF
50	En	OFF	En	En	OFF	OFF
51	OFF	OFF	En	En	OFF	OFF
52	En	En	OFF	En	OFF	OFF
53	OFF	En	OFF	En	OFF	OFF
54	En	OFF	OFF	En	OFF	OFF
55	OFF	OFF	OFF	En	OFF	OFF
56	En	En	En	OFF	OFF	OFF
57	OFF	En	En	OFF	OFF	OFF
58	En	OFF	En	OFF	OFF	OFF
59	OFF	OFF	En	OFF	OFF	OFF
60	En	En	OFF	OFF	OFF	OFF
61	OFF	En	OFF	OFF	OFF	OFF
62	En	OFF	OFF	OFF	OFF	OFF
63	OFF	OFF	OFF	OFF	OFF	OFF

