



DR101-DK-O

herraje oscilobatiente sin llave

Información del Producto

Code: 3903D002INXX1

Acabado: acero inox mate

UNIT: Juego

Colección: ECLIPSE

Designer: David Rockwell

EAN code: 8718009422380

ECLIPSE by David Rockwell

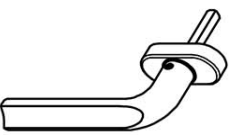
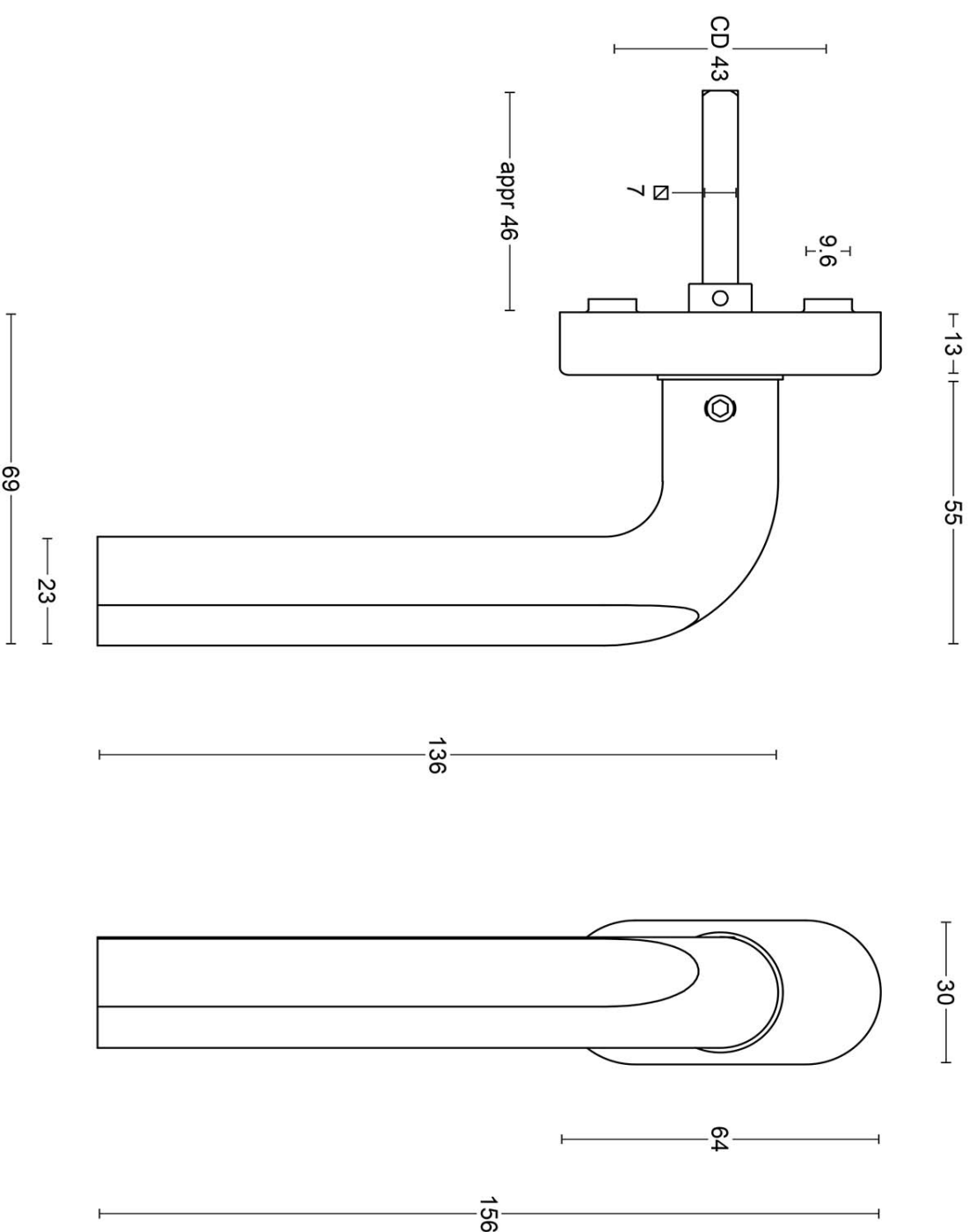
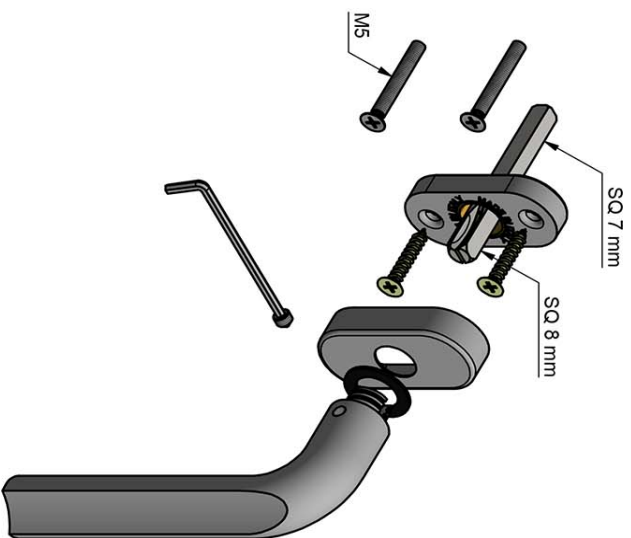
La serie ECLIPSE es un concepto total que consiste de herrajes para puertas, ventanas y muebles.

Acabados

- bronce
- bronce
- PVD oro mate
- PVD oro mate
- acero inox mate
- acero inox mate
- PVD mate negro
- PVD mate negro

ECLIPSE DR101-DK-O

non-locking tilt and turn
window handle
stainless steel



<p>FORMANI®</p> <p>FORMANI HOLLAND B.V. EUROPEAN UNIT 2 6199 AB MAASTRICHT-AIRPORT NL T +31 (0)43 308 90 00 INFO@FORMANI.COM WWW.FORMANI.COM</p>		Type:	ECLIPSE DR101-DK-O	Version:	V01
<p>Formani filename: 3903D002_DR101-DKO_V01.dwg</p>		Description:	non-locking tilt and turn window handle stainless steel	Format:	A3
<p>Drawn by: Christian Brinbois</p>					
<p>Creation date: 1-12-2020</p>					

ECLIPSE

by David Rockwell

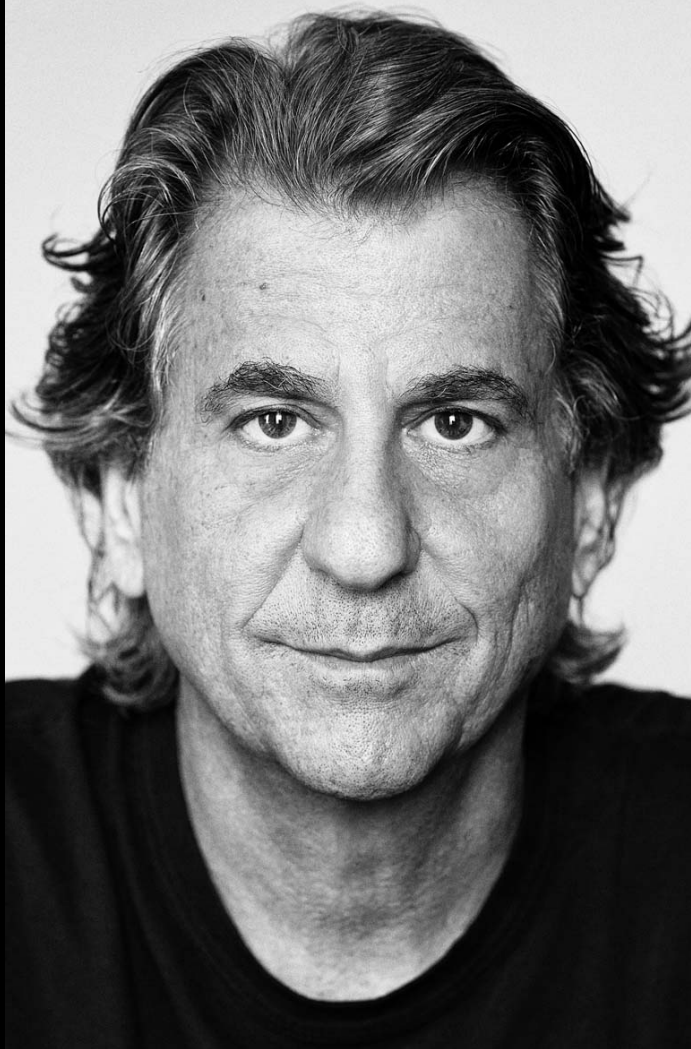
La simplicidad se une a la innovación en ECLIPSE by David Rockwell. La icónica silueta es una forma cilíndrica con un perfil curvado - un punto de inflexión que se adapta perfectamente al agarre de la mano. El mecanismo sencillo y escultural ofrece la opción de un retorno cuadrado y redondo para un perfil distintivo. El sublime acabado crea líneas suaves que garantizan un perfecto agarre ergonómico. La manilla está fabricada con una sola pieza, lo que permite que el detalle de la luna continúe a la perfección a lo largo de todo el brazo y sobre la curva, hasta el inicio del cuello.

ECLIPSE

by David Rockwell



FORMANI®



David Rockwell

New York, USA, 1956

Filosofía de diseño: Se trata de observar una situación -un proceso, objeto o lugar- y creer que puede mejorar.

Formani y David Rockwell han establecido su primera colaboración de diseño, que ha dado como resultado la colección de herrajes 'Eclipse'. “Abordamos nuestro concepto de diseño como lo haríamos con una pieza de escenografía interactiva en el escenario: transformando algo cotidiano en un objeto especial que marca una transición y una transformación en una amplia gama de interiores”, dijo David Rockwell, fundador y presidente de Rockwell Group. “Con un punto de inflexión que responde al tacto humano, Eclipse es un placer tanto de usar como de observar.”

Brand story

FORMANI ha crecido mucho los últimos diez años. Ha pasado de ser una empresa familiar neerlandesa a ser una prestigiosa marca de diseño en todo el mundo. De manilla de puerta a concepto total. De desarrollo propio de productos a colaboraciones con diseñadores de prestigio. Este desarrollo gira, sobre todo, en torno a la ambición y la audacia. Además, el lema 'Obsessed with details' (obsesión por los detalles) caracteriza todo lo que hacemos. Del producto al proceso y de la estrategia al servicio. Puesto que son precisamente los detalles los que marcan la diferencia entre bien y perfecto. En FORMANI, 'lo meramente bueno es el enemigo de la perfección'..

Formani Holland b.v.
Europalaan 12
6199 AB
Maastricht-Airport

T: +31(0)43 308 9000
E: info@formani.com

Numero de cámara de comercio:
146 27 479

FORMANI®