

OCS[®] PRO





METROPOLITAN
SPORT CLUB & SPA



OCS®PRO

OCS PRO es la última generación de cerraduras de teclado de Ojmar.

Disponible ahora con nuevas y mejoradas características, funcionalidades y diseño. La OCS PRO es de facto la solución de cierre preferida en referencias internacionales como Google, Fitness First, Toyota, Virgin Active entre otras.

La OCS PRO incorpora la herencia de calidad de Ojmar convirtiéndola en la opción más evidente allí donde el diseño, funcionalidad y fiabilidad son claves.

Una sola versión para taquillas derechas e izquierdas que puede instalarse tanto en nuevos centros o como retrofit para modelos previos con huella similar.

CARACTERÍSTICAS PRINCIPALES

Teclado Touch – Mayor durabilidad que los teclados tradicionales de membrana.

Vida de pilas superior – Hasta 5 años.

Flexible – Las cerraduras son fácilmente reprogramables entre modo libre y fijo.

Fácil programación – vía teclado o EKey + Software (opcional).*

Aséptico – Superficie plana fácil de limpiar.

Elegante – con tirador integrado (opción sin tirador también disponible).

IP 56 certificado – alto nivel de Resistencia a agua y partículas de polvo.

Acabados – Disponible en tres acabados; Silver, Graphito, Blanco.

Aviso de batería baja – Indicador vía LED.

Apertura de emergencia – Alimentación externa para apertura de emergencia.

ESPECIFICACIONES TÉCNICAS

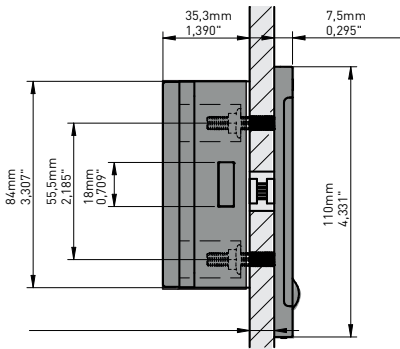
ESPECIFICACIONES

ALIMENTACIÓN (BATERÍA)	4 pilas alcalinas 1'5v AA
RANGO DE TEMPERATURA (FUNCIONAL)	- 10 C° a + 42 C°
AUTONOMÍA (BATERÍA)	hasta 5 años (3 con LED activado)
PROTECCIÓN CONTRA SÓLIDOS Y LÍQUIDOS	IP56
DIMENSIONES:	Frontal_62 x110x10,10

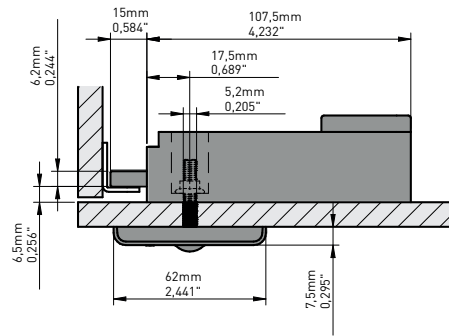
DETALLES TÉCNICOS

OCSPRO E - 17,5

vista perfil

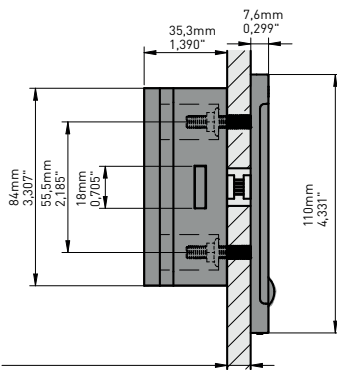


vista alzado

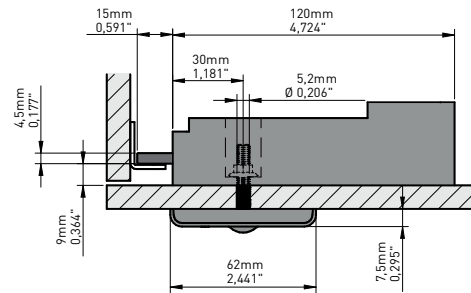


OCSPRO E - 30

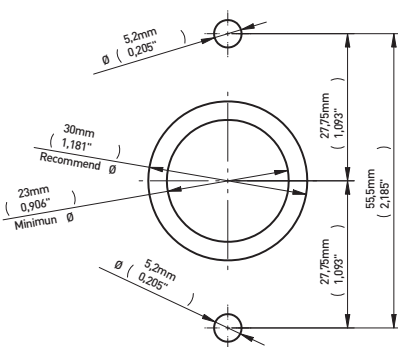
vista perfil



vista alzado



OCSPRO DIMENSIONES Y ANCLAJES





OCSPRO Plata



OCSPRO Plata con tirador



OCSPRO Graphito



OCSPRO Graphito con tirador



OCSPRO Blanco



OCSPRO Blanco con tirador



OCS PRO Blanco

PROGRAMACIÓN

PROGRAMACIÓN POR TECLADO

MÉTODO POR DEFECTO PARA PROGRAMAR OCS PRO. UTILIZANDO EL CÓDIGO MAESTRO PODEMOS:

- Modificar código maestro.
- Modificar código usuario.
- Activar / desactivar sonido
- Activar / desactivar LED.
- Modificar longitud de código: 4,5 o 6 dígitos.
- Programar cerradura como libre o fija.
- Establecer duración máxima de uso (taquillas modo libre).

EKEY

LA LLAVE EKEY PUEDE SER SUMINISTRADA COMO ELEMENTO OPCIONAL PARA USO COMO LLAVE MAESTRA, LLAVE DE USUARIO O FUNCIÓN DE COPIADO

El Programa de una cerradura puede ser copiado en una Ekey para reprogramar el resto de la instalación de una manera simple y rápida.

EKEY + Software

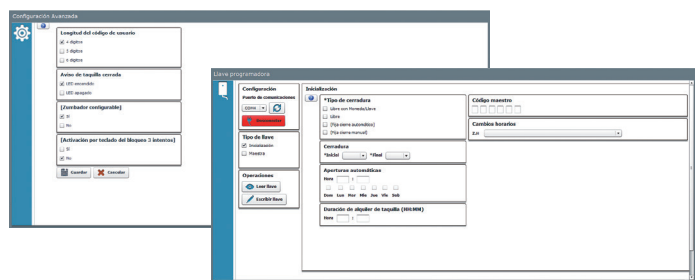
LA OPCIÓN EKEY + SOFTWARE APORTA LAS SIGUIENTES FUNCIONALIDADES EXTRA:

Fijar periodo de alquiler – La cerradura puede ser programada para funcionar en un periodo establecido, por ejemplo 1 hora, 8 horas o incluso fecha de caducidad (assigned mode).

Apertura automática – Las cerraduras pueden ser programadas para apertura automática por ejemplo cada noche.

Listado de eventos – Eventos acontecidos en la cerradura para diferentes finalidades.

•))





CONTACT
sales@ojmar.com
+34.943.748.484

OJMAR HQ
Polígono Industrial de Lerun
20870 Elgoibar - SPAIN

OJMAR USA
17155 Von Karman Ave, S111
Irvine CA. 92614 - USA

WEBSITE
www.ojmar.com