



PBAWC53

guarnición baño incl. 5/6/7/8 pasador

Información del Producto

Code: 3701T001INXXU

Acabado: acero inox mate

UNIT: Juego

Colección: ARC

Designer: Piet Boon

EAN code: 8718009374887

ARC by Piet Boon

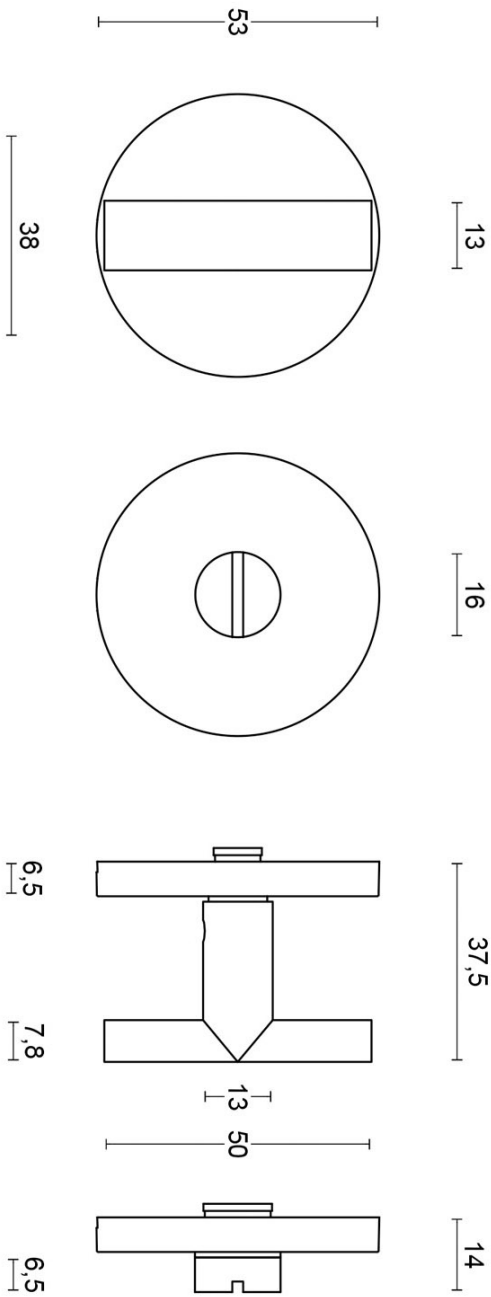
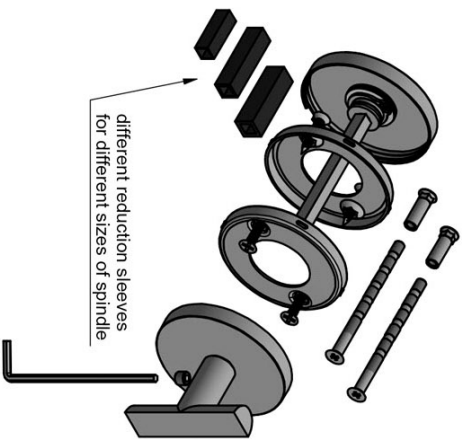
La serie ARC es un concepto total que consiste de herrajes para puertas, ventanas y muebles.

Acabados

- acero inox mate
- acero inox mate

PBA-WC53

lever handle accessory
privacy set
stainless steel



FORMANI®		Part number:		
Doc no.:	3701T001 PBAWC53 UNI V01.dwg	Description:	PBA-WC53	
Drawn by:	Christian Brimbois	Creation date:	9-10-2018	Format:
FORMANI HOLLAND B.V. - EUROPALAAN 12 6199 AB MAASTRICHT-AIRPORT NL		T. +31 (0)43 308 90 00 INFO@FORMANI.COM FORMANI.COM		
				A3

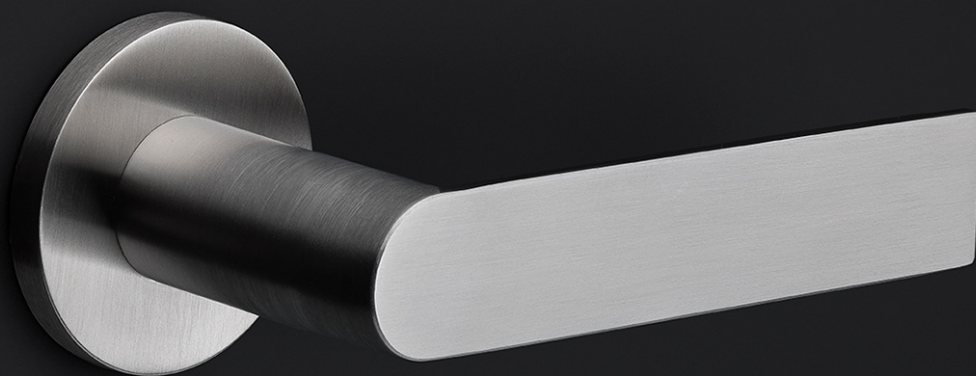
ARC

by Piet Boon

Following clean lines and geometric shapes, our ARC hardware series by Piet Boon is defined by its no-nonsense appeal. The unique silhouette arose by dividing a cylinder volume exactly in half, which gives the ARC its characteristic flat side and a side characterized by an arc – after which the ARC is named. The ARC door handle has won the German Design Award 2020 in the ‘Excellent product design’ category. The Jury commented that ‘the semi-gloss surface emphasizes the shapely, timelessly elegant design of the door handle. At the same time, it creates a very high-quality appearance and appeals to the touch.’ .

ARC

by Piet Boon



FORMANI®



Piet Boon

Koog aan de Zaan, 1958

Filosofía de diseño: Un equilibrio entre funcionalidad, estética e individualidad

Studio Piet Boon y FORMANI apuestan por la belleza de la sencillez en combinación con la calidad y la funcionalidad. Compartimos la visión de que los herrajes para puertas representan una parte esencial de cualquier proyecto y son los encargados de dar una primera impresión cuando se entra en una estancia. Son la tarjeta de visita y el primer contacto que se tiene con un edificio. Las líneas depuradas y los diseños geométricos de las colecciones FORMANI by Piet Boon son tan puros, icónicos y fácilmente reconocibles, como neutros. Los modelos parten de la visión de explorar un lenguaje de diseño diferente, pero en armonía con la identidad de Studio Piet Boon.

Brand story

FORMANI ha crecido mucho los últimos diez años. Ha pasado de ser una empresa familiar neerlandesa a ser una prestigiosa marca de diseño en todo el mundo. De manilla de puerta a concepto total. De desarrollo propio de productos a colaboraciones con diseñadores de prestigio. Este desarrollo gira, sobre todo, en torno a la ambición y la audacia. Además, el lema 'Obsessed with details' (obsesión por los detalles) caracteriza todo lo que hacemos. Del producto al proceso y de la estrategia al servicio. Puesto que son precisamente los detalles los que marcan la diferencia entre bien y perfecto. En FORMANI, 'lo meramente bueno es el enemigo de la perfección'..

Formani Holland b.v.
Europalaan 12
6199 AB
Maastricht-Airport

T: +31(0)43 308 9000
E: info@formani.com

Numero de cámara de comercio:
146 27 479

FORMANI®