



PBIWC53

guarnición baño incl. 5/6/7/8 pasador

Información del Producto

Code: 3601T001IZXXU

Acabado: PVD mate negro

UNIT: Juego

Colección: INC

Designer: Piet Boon

EAN code: 8718009374030

INC by Piet Boon

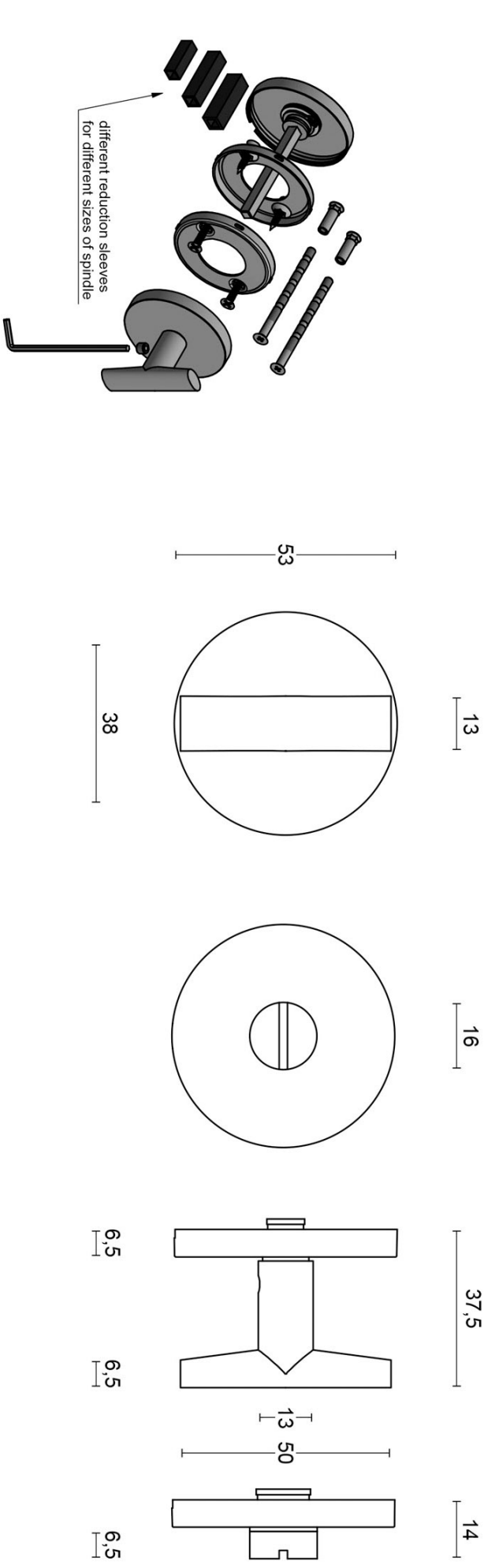
La serie INC es un concepto total que consiste de herrajes para puertas, ventanas y muebles.

Acabados

- acero inox mate
- PVD mate negro

PBI-WC53

lever handle accessory
privacy set
stainless steel



FORMANI®		Part number:		
Doc no.:	3601T001 PBIWC53 UNI V01.dwg	Description:	PBI-WC53	
Drawn by:	Christian Brimbois	Creation date:	7-11-2018	Format:
FORMANI HOLLAND B.V. - EUROPAALAN 12 6199 AB MAASTRICHT-AIRPORT NL. T. +31 (0)43 308 90 00 INFO@FORMANI.COM FORMANI.COM		A3		

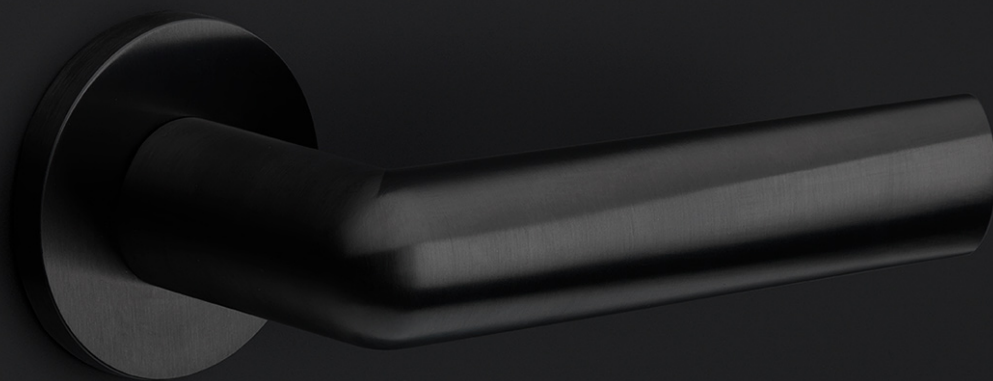
INC

by Piet Boon

Nuestra serie de herrajes INC by Piet Boon se caracteriza por sus curvas suaves y una empuñadura excelente. La serie INC parte de la base de un volumen cilíndrico y obtiene su forma después de aplanar el círculo y estrechar el extremo. El resultado es una manilla con una inclinación suave, de la cual la serie INC toma su nombre. La manilla de puerta INC ganó el Premio de diseño Red Dot 2019 en la categoría 'Diseño de producto'. El jurado comentó que 'el ingenioso diseño de la manilla de puerta INC combina un vocabulario de diseño fluido, pero potente con unas agradables propiedades hápticas'. La manilla galardonada forma parte del concepto total que comprende herrajes para puertas, ventanas y muebles, así como otros accesorios. La serie INC está disponible en dos acabados: el nuevo PVD mate negro y acero inoxidable mate.

INC

by Piet Boon



FORMANI®



Piet Boon

Koog aan de Zaan, 1958

Filosofía de diseño: Un equilibrio entre funcionalidad, estética e individualidad

Studio Piet Boon y FORMANI apuestan por la belleza de la sencillez en combinación con la calidad y la funcionalidad. Compartimos la visión de que los herrajes para puertas representan una parte esencial de cualquier proyecto y son los encargados de dar una primera impresión cuando se entra en una estancia. Son la tarjeta de visita y el primer contacto que se tiene con un edificio. Las líneas depuradas y los diseños geométricos de las colecciones FORMANI by Piet Boon son tan puros, icónicos y fácilmente reconocibles, como neutros. Los modelos parten de la visión de explorar un lenguaje de diseño diferente, pero en armonía con la identidad de Studio Piet Boon.

FORMANI®

Brand story

FORMANI ha crecido mucho los últimos diez años. Ha pasado de ser una empresa familiar neerlandesa a ser una prestigiosa marca de diseño en todo el mundo. De manilla de puerta a concepto total. De desarrollo propio de productos a colaboraciones con diseñadores de prestigio. Este desarrollo gira, sobre todo, en torno a la ambición y la audacia. Además, el lema 'Obsessed with details' (obsesión por los detalles) caracteriza todo lo que hacemos. Del producto al proceso y de la estrategia al servicio. Puesto que son precisamente los detalles los que marcan la diferencia entre bien y perfecto. En FORMANI, 'lo meramente bueno es el enemigo de la perfección'..

Formani Holland b.v.
Europalaan 12
6199 AB
Maastricht-Airport

T: +31(0)43 308 9000
E: info@formani.com

Numero de cámara de comercio:
146 27 479

FORMANI®