



Ficha técnica de produto

Technique product file / Ficha técnica de produto

Data: 29.10.2014

Versão: 2.0

IN.15.122.K

TEN Round
for glass

ET: 1017 / 2012

Documento confidencial / Confidential document / Documento confidencial © JNF 2014 www.jnf.pt

Descrição / Description / Descripción

Sistema completo para portas de correr em vidro (*porta não incluída*)

Para instalação em portas de 600 a 900mm de largura/

Completed sliding doors system for glass (*door not included*) /

Installation in doors from 600 to 900mm wide/

Sistema completo de puertas correderas para cristal (*puerta no incluída*)

Instalación en puertas con 600 a 900mm de ancho

Versão / Version / Versión

2.0

Data / Date / Data

29.10.2014

Info. Embalagem / Package / Embalage

Código de Barras /



5160268610248891

Bar code /

Codigo de barras

Unidade / Unit / Unidad

1 Kit

Embalagem / Package / Embalage

Caixa / Box / Caja



Componentes / Components

2x Roldanas/ 2x wheels / ruedas

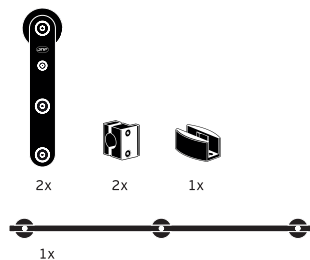
2x Batentes/ 2x stoppers / frenos

1x Guia de pavimento/

1x floor guide / guía de suelo

1x Varão maciço com acessórios de fixação/

1x rail with fixation accessories/ carril con accesorios de fijación



Peso máx. da porta 60 Kg/

Max. load 60 Kg / Peso max 60 Kg

T. (+351) 224 663 230 / F. (+351) 224 839 841 / e-mail - jnf@jnf.pt / www.jnf.pt

Os produtos apresentados seguem especificações técnicas internas da J. Neves e Filhos S. A. As dimensões são meramente indicativas. Reservamos o direito de fazer alterações técnicas que permitam a melhor performance dos nossos produtos, sem aviso prévio. Todos os desenhos e fotografias são propriedade intelectual da J. Neves e Filhos S. A. As medidas apresentadas estão em milímetros

The presented products follow technical specifications from J. Neves e Filhos S. A. The dimensions of the pieces are merely a reference. We reserve the right to introduce technical improvements in our products without previous advice. All drawings and photographs are the intellectual property of J. Neves e Filhos S. A. The measures are presented in millimeters

Los productos presentados siguen las especificaciones técnicas de J. Neves e Filhos S. A. Las dimensiones son indicativas. Nos reservamos el derecho de realizar cambios técnicos que permitan obtener un rendimiento óptimo de nuestros productos sin previo aviso. Todos los dibujos y fotografías son propiedad intelectual de J. Neves e Filhos S. A. Las medidas se presentan en milímetros

Rua das Mimosas, 849/851
Zona Industrial das Mimosas
S. Pedro da Cova | Ap. 75 4424-909
Gondomar PORTUGAL

PÁGINA 1/2
PAGE



Ficha técnica de produto

Technique product file / Ficha técnica de produto

Data: 29.10.2014

Versão: 2.0

IN.15.122.K

TEN Round
for glass

ET: 1017 / 2012

Documento confidencial / Confidential document / Documento confidencial © JNF 2014 www.jnf.pt

Descrição / Description / Descripción

Sistema completo para portas de correr em vidro (*porta não incluída*)

Para instalação em portas de 600 a 900mm de largura/

Completed sliding doors system for glass (*door not included*) /

Installation in doors from 600 to 900mm wide/

Sistema completo de puertas correderas para cristal (*puerta no incluida*)

Instalación en puertas con 600 a 900mm de ancho

Versão / Version / Versión

2.0

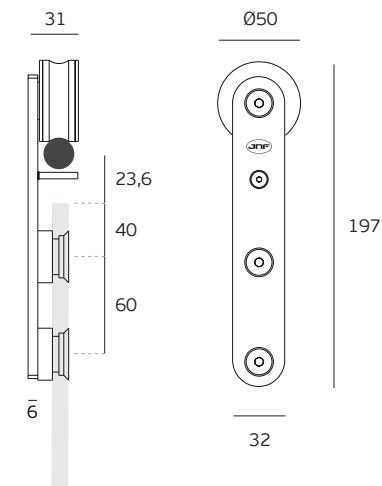
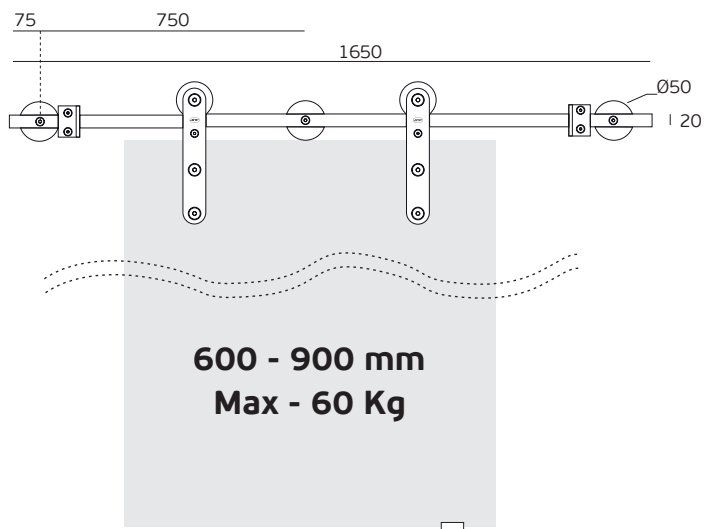
Data / Date / Data

29.10.2014

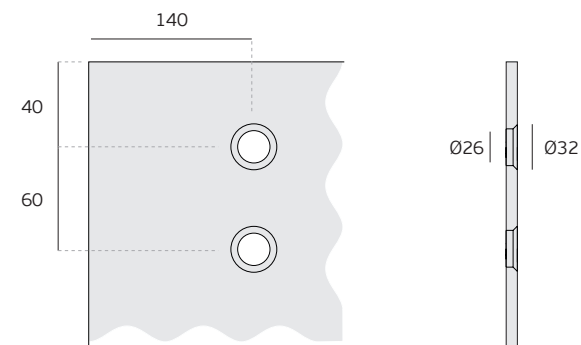
Espessura do vidro /

Glass thickness / Espesor del cristal

8-12mm



Entalhe/ Glass cut/ Taladro



T. (+351) 224 663 230 / F. (+351) 224 839 841 / e-mail - jnf@jnf.pt / www.jnf.pt

Os produtos apresentados seguem especificações técnicas internas da J. Neves e Filhos S. A. As dimensões são meramente indicativas. Reservamos o direito de fazer alterações técnicas que permitam a melhor performance dos nossos produtos, sem aviso prévio. Todos os desenhos e fotografias são propriedade intelectual da J. Neves e Filhos S. A. As medidas apresentadas estão em milímetros

The presented products follow technical specifications from J. Neves e Filhos S. A. The dimensions of the pieces are merely a reference. We reserve the right to introduce technical improvements in our products without previous advice. All drawings and photographs are the intellectual property of J. Neves e Filhos S. A. The measures are presented in millimeters

Los productos presentados siguen las especificaciones técnicas de J. Neves e Filhos S. A. Las dimensiones son indicativas. Nos reservamos el derecho de realizar cambios técnicos que permitan obtener un rendimiento óptimo de nuestros productos sin previo aviso. Todos los dibujos y fotografías son propiedad intelectual de J. Neves e Filhos S. A. Las medidas se presentan en milímetros

Rua das Mimosas, 849/851
Zona Industrial das Mimosas
S. Pedro da Cova | Ap. 75 4424-909
Gondomar PORTUGAL

PÁGINA
PAGE 2/2