

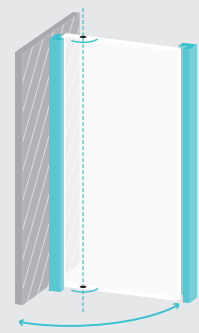
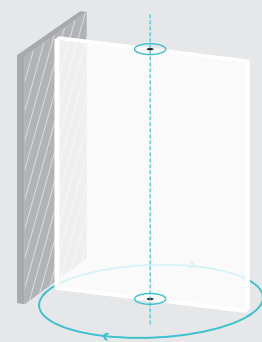
SYSTEM ONE

FritsJurgens®

hidden perfection

SYSTEM ONE APLICACIONES

System One es la solución ideal para puertas giratorias de 360° y en combinación con marco:



Escoja el Sistema Fritsjurgens® que mejor se adapte a sus necesidades. Encontrará nuestra línea completa de productos en las páginas 10-11.

ÍNDICE

FRITSJURGENS® SYSTEM ONE

- 05 Perfección oculta
- 06 Rendimiento en tareas pesadas
- 09 Diseñado para desafiar el tiempo
- 10 Aspectos Generales
- 12 Fritsjurgens® System One
- 14 Componentes

DOCUMENTACIÓN TÉCNICA

- 18 Dibujos técnicos
- 20 Esquemas de fresado
- 22 Franquicia alrededor de la puerta
- 24 Carga de presión
- 27 Fuerza lateral
- 28 Ajuste perno superior

30 CARACTERÍSTICAS DE LOS SISTEMAS

DÓNDE COMPRAR

Consulte en la web fritsjurgens.com las direcciones de nuestros partners y distribuidores en su zona.





PERFECCIÓN OCULTA SYSTEM ONE

Una puerta pivotante es sinónimo de perfección oculta. En lugar de bisagras vistas fijadas al marco, tiene un eje vertical invisible que permite el movimiento libre de la hoja. El sistema pivotante FritsJurgens® está totalmente embutido en la parte superior e inferior de la puerta. System One es el sistema más compacto de nuestra serie de bisagras para puertas pivotantes.

SYSTEM ONE RENDIENDO EN TAREAS PESADAS



System One FritsJurgens® se caracteriza por ser sumamente sencillo. Un único punto giratorio. Rotación de 360° (o de 90° para puertas con marco y tope). Conjugando calidad y fiabilidad, el sistema de bisagras para puertas pivotantes

System One es especialmente indicado para puertas altas, pesadas y, en general, de grandes dimensiones. Ofrece infinitas posibilidades. Gracias a la notable fuerza portante (hasta 500 kg), System One elimina virtualmente toda restricción al diseño de una puerta pivotante.





SYSTEM ONE DISEÑADO PARA DESAFIAR EL TIEMPO

La bisagra System One es prácticamente indestructible. Se ha realizado con materiales de altísimo rendimiento y no necesita ningún tipo de mantenimiento. Ha sido sometida a pruebas muy exigentes y después de un millón de movimientos (equivalentes a 136 años de uso diario), System One sigue funcionando a la perfección, como la primera vez.

System One garantiza la máxima resistencia a la corrosión (conforme a la norma EN 1154, clase 4). Ni siquiera las condiciones de uso más exigentes y variables pueden influir en el perfecto funcionamiento del sistema. Por ser sumamente compacto y gracias al perno de acero inoxidable dúplex, System One dispone de gran potencia. Es un sistema diseñado y realizado para durar en el tiempo: es invisible, resistente, fuerte y no necesita mantenimiento.

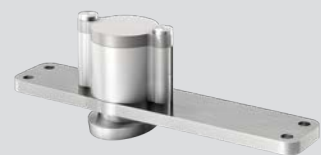
FRITSJURGENS® ASPECTOS GENERALES

La línea de bisagras para puertas pivotantes FritsJurgens® está formada por tres sistemas diferentes. System One es el más compacto y la bisagra funciona como punto giratorio.

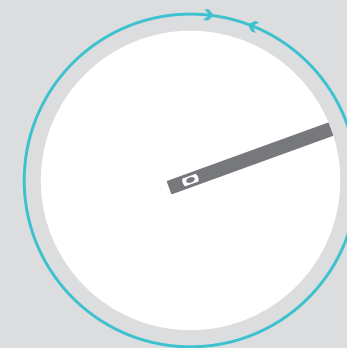
Con System 3, la puerta efectúa una rotación de 360° y se detiene en los topes cada cuarto de círculo.

Con System M, la puerta pivotante entra en una nueva dimensión, con movimiento fluido, elegante, suave y totalmente controlable.

SYSTEM ONE

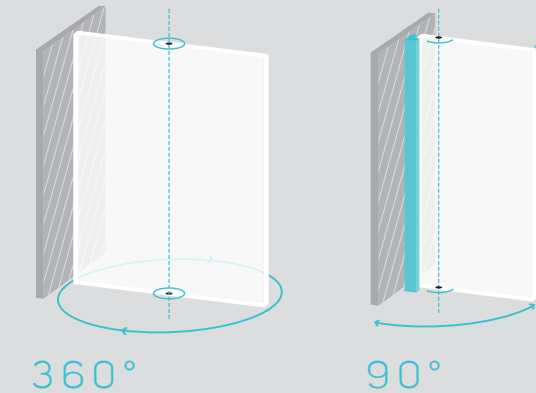


MOVIMIENTO

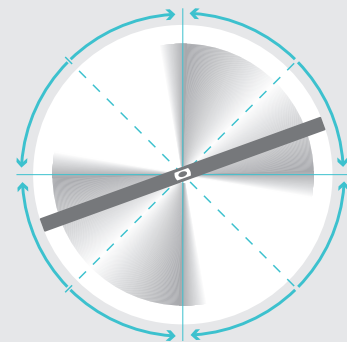


- Rotación hasta 360°
- No tiene posiciones de bloqueo ni función de cierre

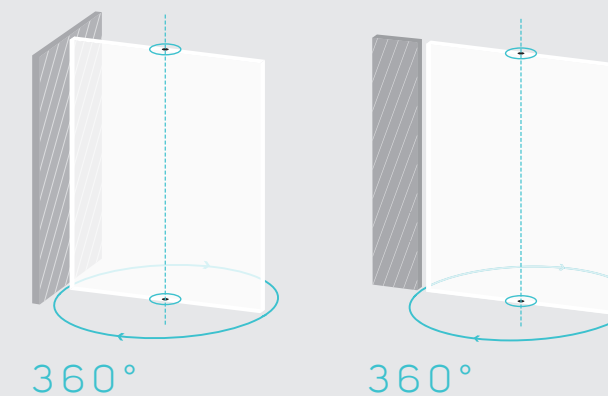
INSTALACIÓN



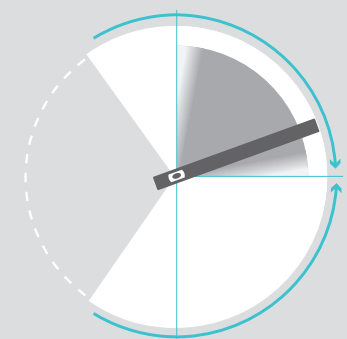
SYSTEM 3



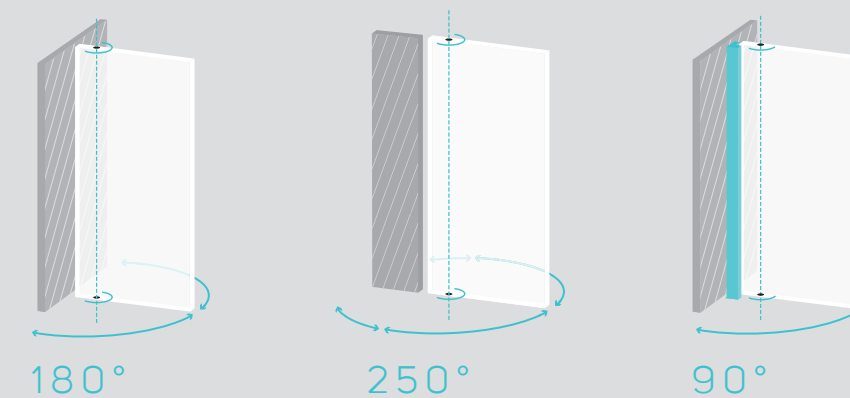
- Rotación hasta 360°
- Posición de bloqueo a 0°, 90°, 180° y 270°
- Apertura automática - La puerta efectúa un giro automático desde cada ángulo de 45° en ambas direcciones hasta la sucesiva posición de bloqueo
- Cierre automático - La puerta se detiene en la posición de retención deseada tras leves movimientos



SYSTEM M



- Posición de bloqueo a 0°, 90° y -90°
- Cierre automático de -125° y +125°
Desde la posición abierta, la puerta vuelve suavemente a la posición 0. También se puede llevar manualmente la puerta a la posición de tope a 90° o -90°.
- Amortiguación de cierre ajustable (cierre suave)
- Amortiguación hidráulica de apertura ajustable





FRITSJURGENS® SYSTEM ONE

CARECE DE ELEMENTOS ESTRUCTURALES

System One está totalmente embutido en la parte superior e inferior de la puerta: no necesita de elementos estructurales en el pavimento ni en el techo.

PESO MÁXIMO 500 KG

System One ha sido realizado con materiales resistentes a la corrosión y de altísimo rendimiento, como el acero inoxidable dúplex y el aluminio anodizado, que le confieren una extraordinaria capacidad de carga (hasta 500 kg), y puede sostener fácilmente las puertas más grandes y pesadas.

GROSOR MÍNIMO DE LA PUERTA: 40 MM

System One tiene solo 34 mm de espesor.

NO NECESITA MANTENIMIENTO

PARA OBRA NUEVA O SITUACIONES YA EXISTENTES

Los pernos de la placa inferior penetran tan solo 8 mm en el pavimento; de este modo, System One puede instalarse perfectamente en ambientes con calefacción por suelo radiante.

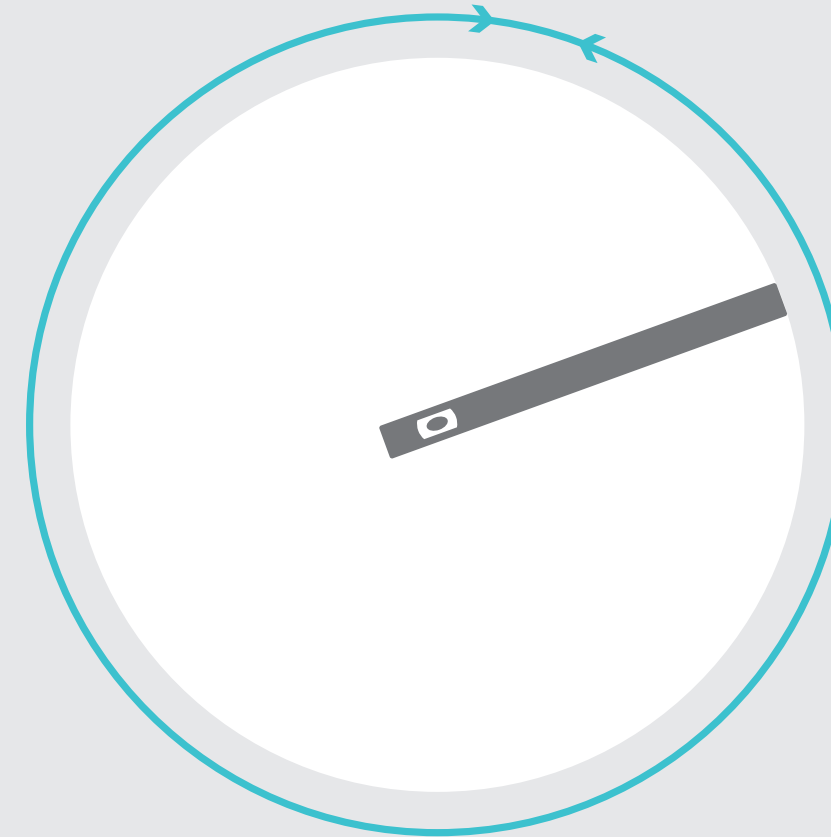
FÁCILIDAD DE AJUSTE

El diseño innovador de nuestras bisagras para puertas pivotantes permite regular fácilmente el espacio entre la puerta y el marco sin importar el peso de la puerta instalada.

ADECUADO PARA TODO TIPO DE PUERTAS

Es ideal para puertas anchas, pesadas y altas de madera, acero, cristal enmarcado y puertas macizas revestidas. Perfecto para puertas de interiores y exteriores, en residencias o locales comerciales.

SYSTEM ONE SOLUCIÓN COMPACTA



ROTACIÓN DE 360°

La puerta puede efectuar una rotación de 360° en ambas direcciones sin topes intermedios.

UNA FUNCIÓN: ROTACIÓN

System One, un simple perno giratorio, increíblemente fuerte y potente.

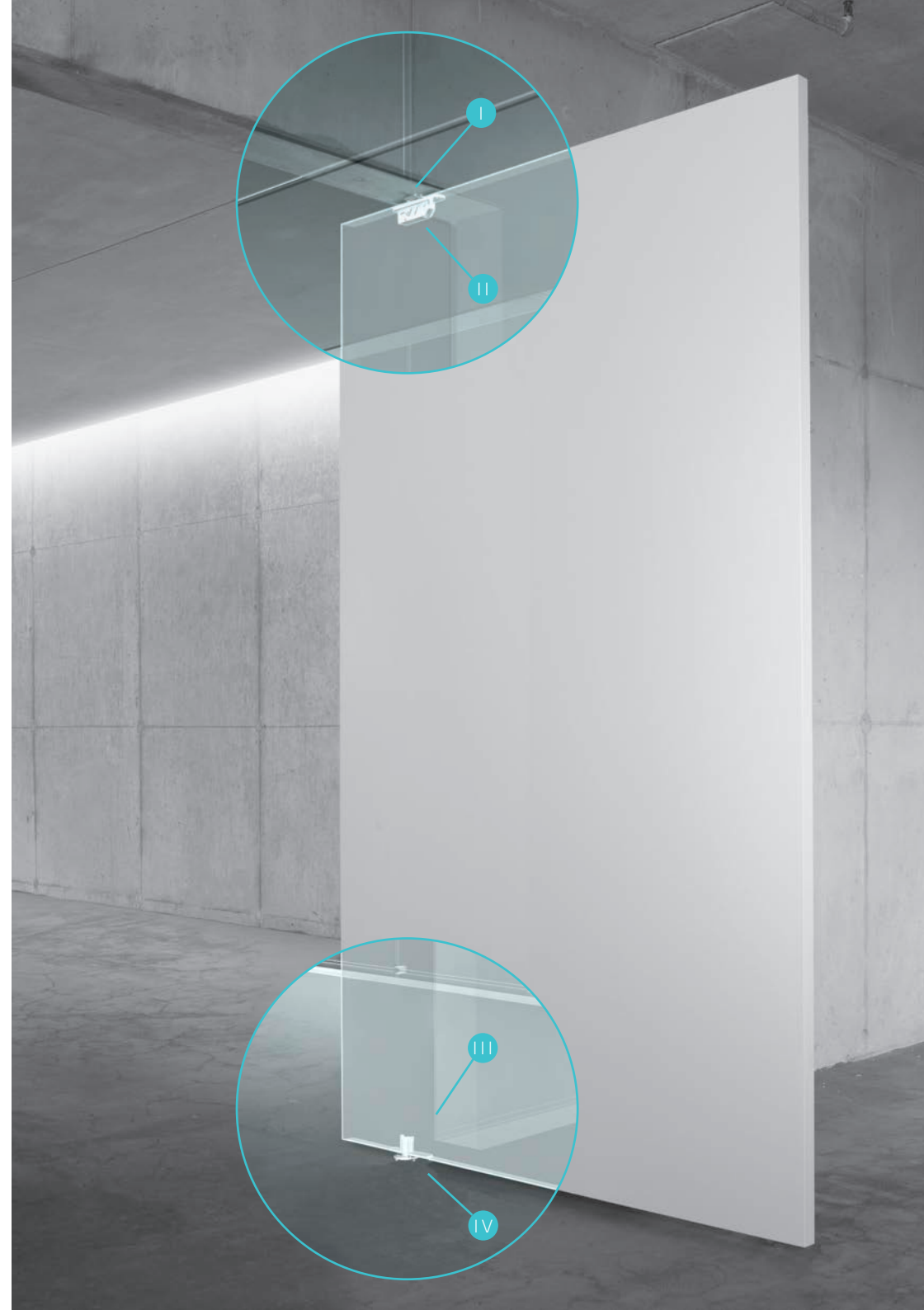
PUEDE UTILIZARSE CON MARCOS

System one puede utilizarse también en puertas con marco.

SIN ELEMENTOS ESTRUCTURALES EN SUELO Y TECHO

La exclusividad de los sistemas para puertas pivotantes FritsJurgens® reside en la ausencia absoluta de elementos estructurales, sea en el suelo sea en el techo. Los sistemas se incorporan totalmente en la parte superior e inferior de la puerta, siendo suficiente instalar una pequeña placa en el suelo y una en el techo que quedan prácticamente ocultas.

System One utiliza el perno superior FritsJurgens®, componente de alto rendimiento con placas de pequeño tamaño para el techo y el pavimento.



SYSTEM ONE COMPONENTES

I PLACA PARA TECHO



II PERNO SUPERIOR



III SYSTEM ONE



IV PLACA PARA SUELO



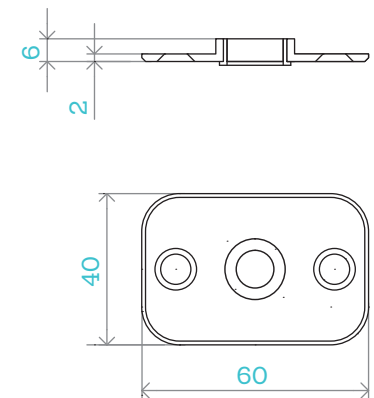


SYSTEM ONE
DOCUMENTACIÓN
TÉCNICA

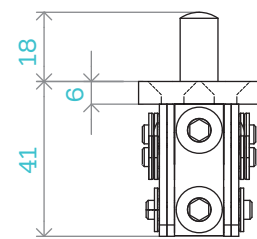
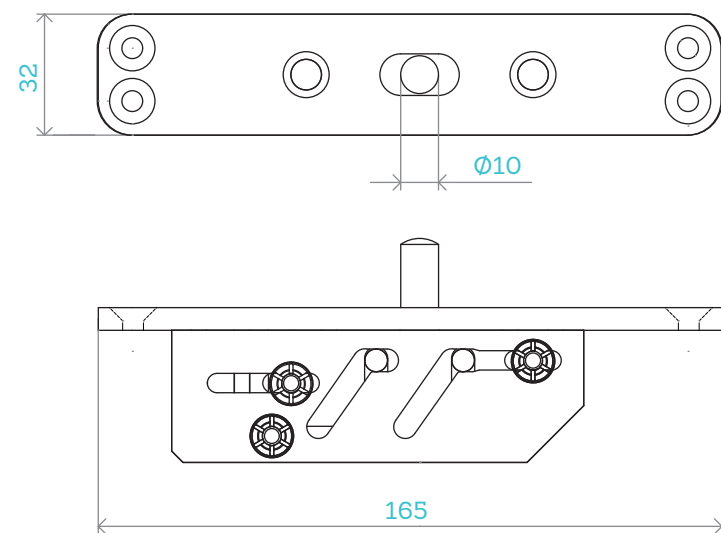
SYSTEM ONE

DIBUJOS TÉCNICOS

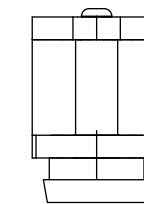
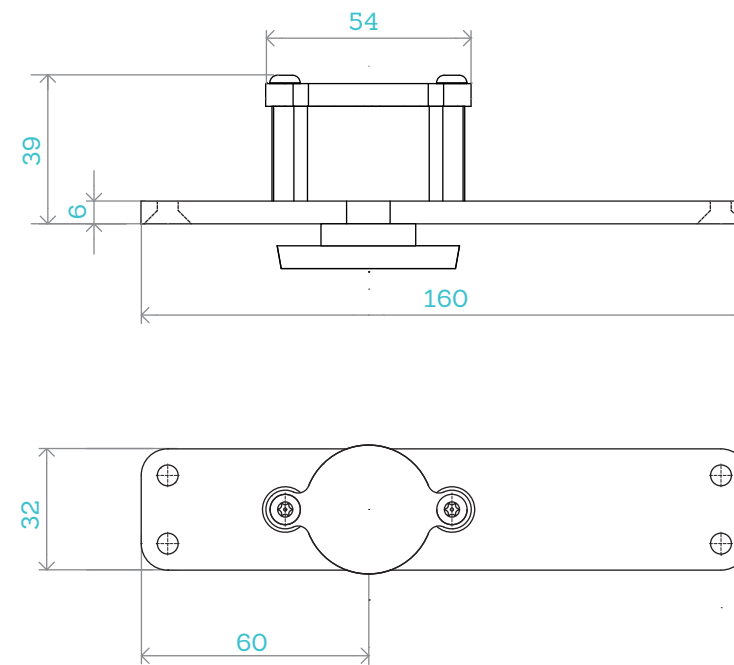
PLACA PARA TECHO



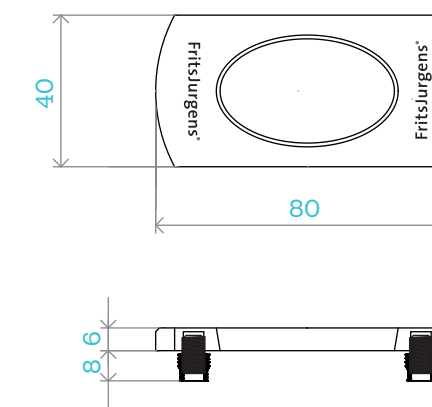
PERNO SUPERIOR



SYSTEM ONE



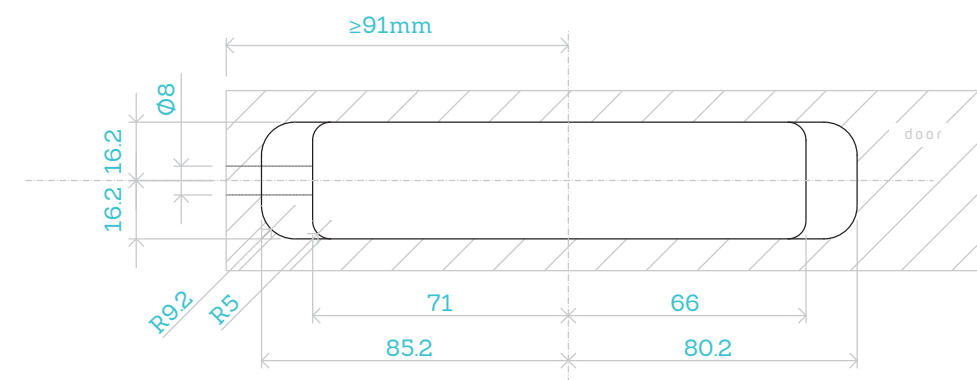
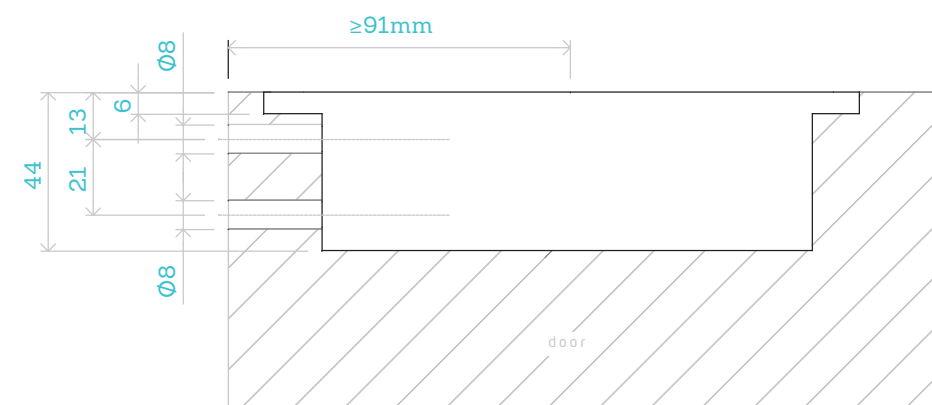
PLACA PARA SUELO



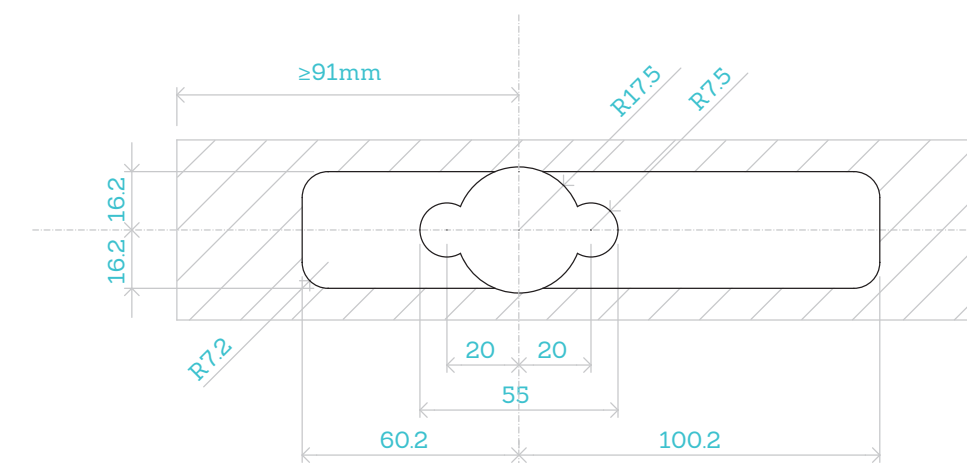
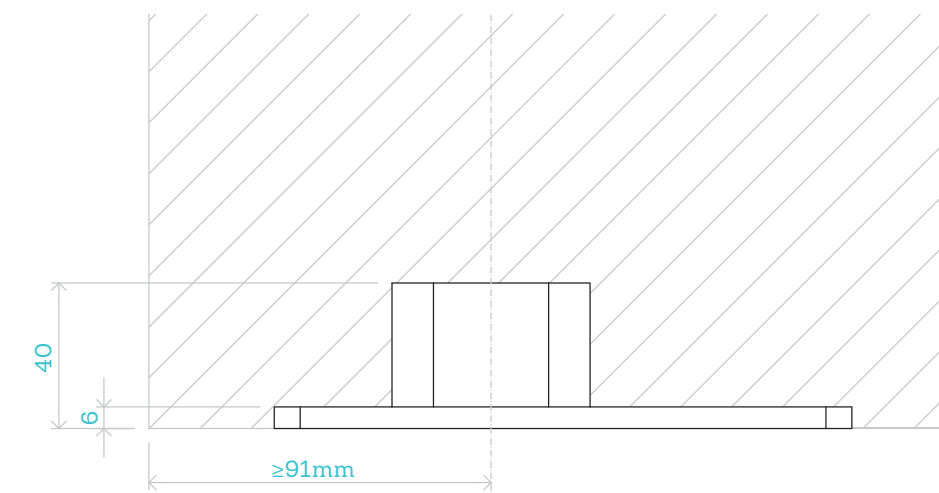
SYSTEM ONE

ESQUEMAS DE FRESADO

PERNO SUPERIOR

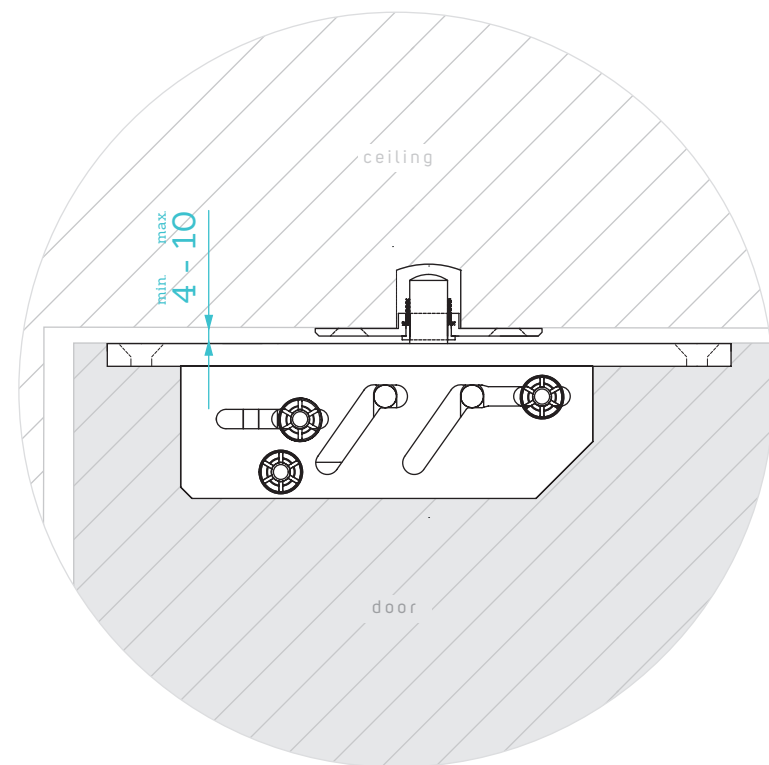


SYSTEM ONE



SYSTEM ONE FRANQUICIA ALREDEDOR DE LA PUERTA

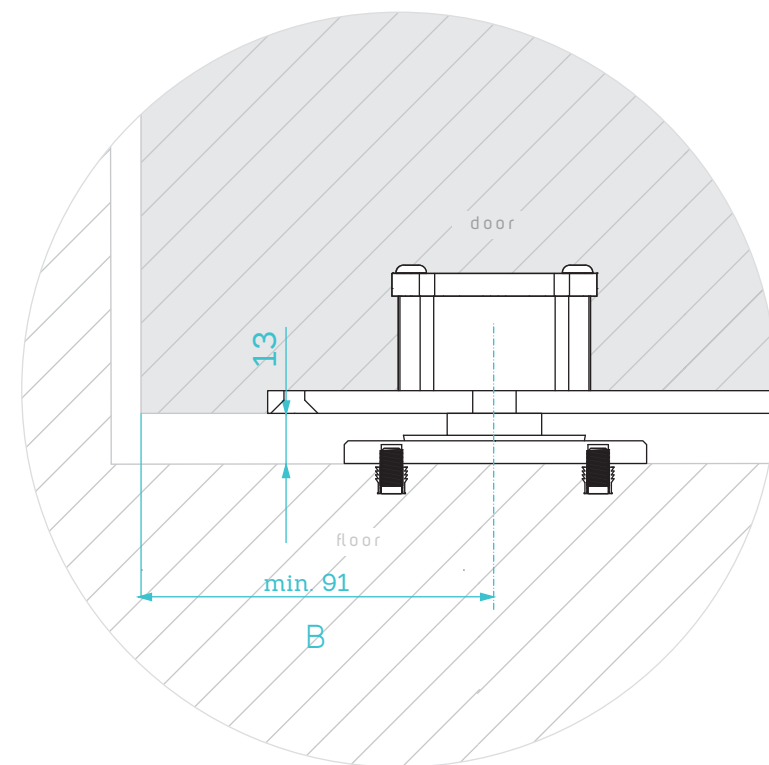
PERNO SUPERIOR



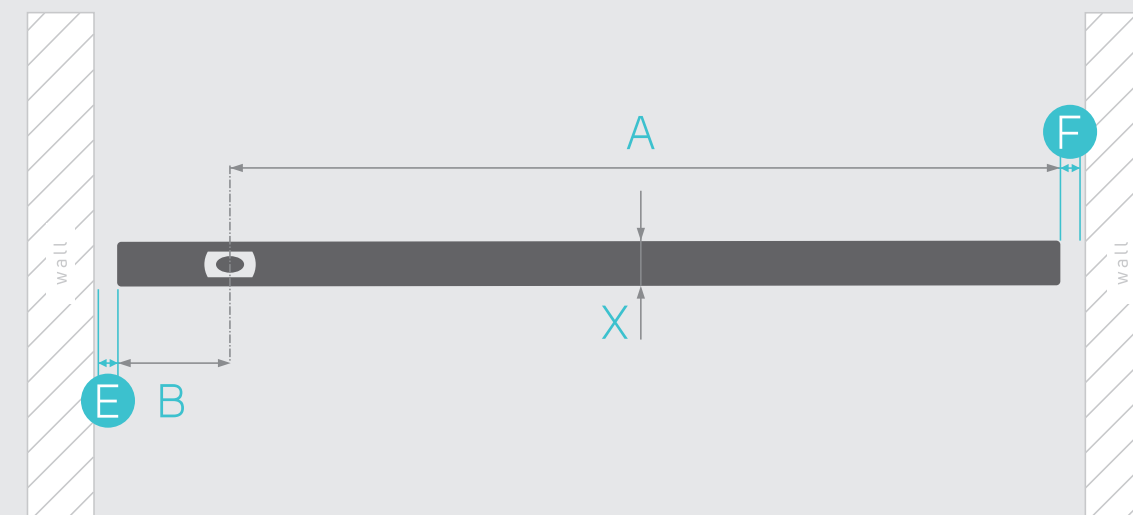
System One ha sido diseñado para ser prácticamente invisible y, además, no necesita de espacio entre la puerta y la pared. La luz para la instalación es de 4mm en el borde superior (techo) y de 13mm en el margen inferior (suelo).

La luz mínima en sentido vertical depende del grosor (X) y del ancho de la puerta en relación con la colocación de la bisagra (A y B). Téngase presente que la distancia mínima entre el punto de rotación de la bisagra y el lado de la puerta (B) es de 91 mm.

SYSTEM ONE



CÁLCULO DEL ESPACIO



EJEMPLO

X	Grosor de la puerta	40
A	Distancia desde el punto de rotación hasta el lado de cierre de la puerta	1500
B	Distancia entre el eje de rotación y el punto inicial de la puerta	91
E*	Espacio mínimo entre la puerta y la pared	4.2
F*	Espacio mínimo entre la puerta y la pared	2.1

E*	B	X						
		40	50	60	70	80	90	100
91		4.2	5.4	6.8	8.5	10.4	12.5	14.8
250		2.8	3.3	3.8	4.4	5.2	6	7
500		2.4	2.6	2.9	3.2	3.6	4	4.5
1000		2.2	2.3	2.5	2.6	2.8	3	3.3
1500		2.1	2.2	2.3	2.4	2.5	2.7	2.8
2000		2.1	2.2	2.2	2.3	2.4	2.5	2.6

F*	A	X						
		40	50	60	70	80	90	100
500		2.4	2.6	2.9	3.2	3.6	4	4.5
1000		2.2	2.3	2.5	2.6	2.8	3	3.3
1500		2.1	2.2	2.3	2.4	2.5	2.7	2.8
2000		2.1	2.2	2.2	2.3	2.4	2.5	2.6

* Para la instalación de la puerta no es necesario calcular otros espacios. Para establecer E y F, ya se ha tenido en cuenta una tolerancia de 2 mm.

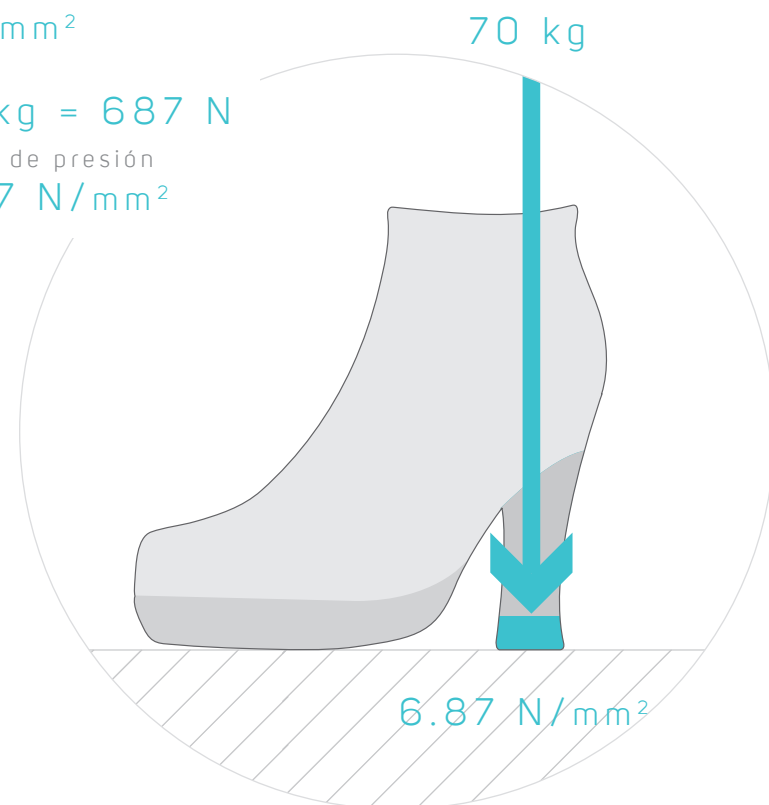
SYSTEM ONE

CARGA DE PRESIÓN

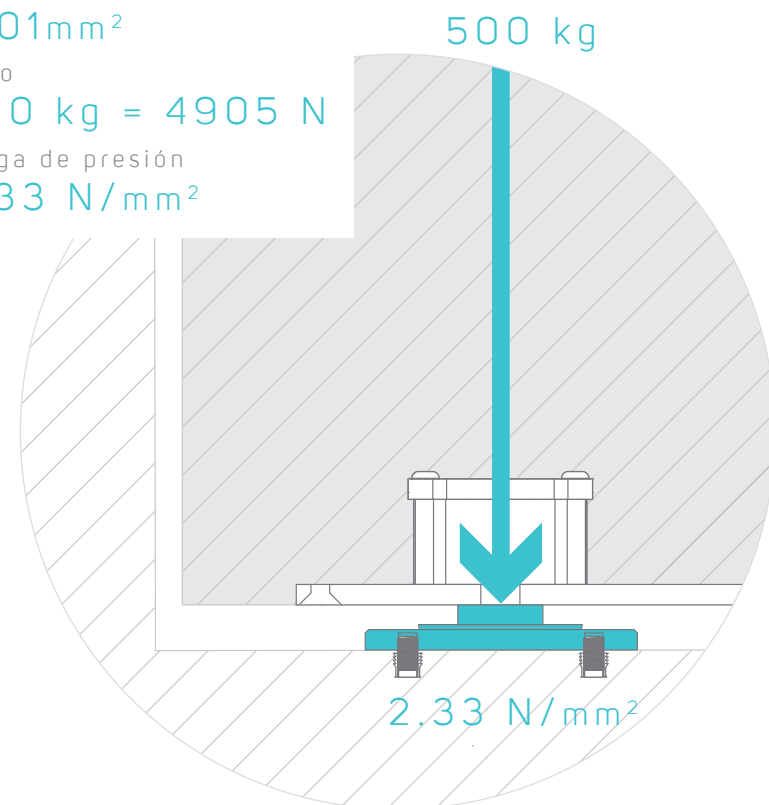
El sistema de bisagras para puertas pivotantes FritsJurgens® se fija a una placa en el pavimento de 40 x 80mm; si la puerta pesa 500 kg, la carga de presión (Fw) es de 2,33 N/mm².

Solo como ejemplo, una mujer de peso 70 kg con tacones aguja ejerce una carga de presión (Fw) de 6,87 N/mm². Para pavimentos especiales, consúltese la ficha técnica del fabricante del pavimento en que se instalará la puerta.

Superficie
100mm²
Peso
70 kg = 687 N
Carga de presión
6.87 N/mm²

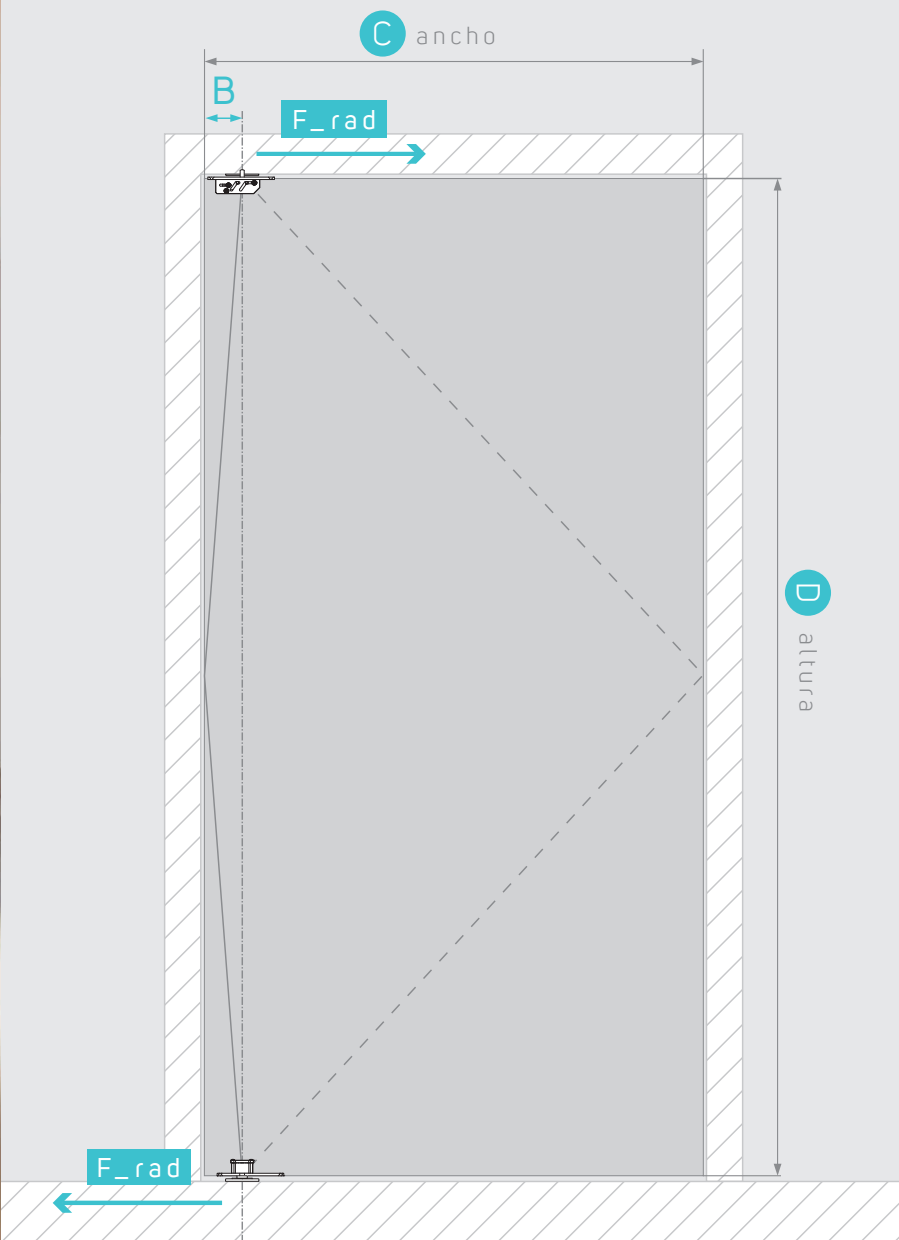


Superficie
2101mm²
Peso
500 kg = 4905 N
Carga de presión
2.33 N/mm²





FUERZA LATERAL



$B = 91 \text{ mm}$

C ancho (mm)

peso de la puerta: 500 kg

altura (mm)	peso de la puerta: 500 kg						
	500	750	1000	1250	1500	1750	2000
2000	390 N	697 N	1003 N	1310 N	1616 N	1923 N	2229 N
2100	371 N	663 N	955 N	1247 N	1539 N	1831 N	2123 N
2200	355 N	633 N	912 N	1191 N	1469 N	1748 N	2027 N
2300	339 N	606 N	872 N	1139 N	1405 N	1672 N	1939 N
2400	325 N	580 N	836 N	1091 N	1347 N	1602 N	1858 N
2500	312 N	557 N	803 N	1048 N	1293 N	1538 N	1784 N
2600	300 N	536 N	772 N	1007 N	1243 N	1479 N	1715 N
2700	289 N	516 N	743 N	970 N	1197 N	1424 N	1651 N
2800	279 N	498 N	717 N	936 N	1154 N	1373 N	1592 N
2900	269 N	480 N	692 N	903 N	1115 N	1326 N	1538 N
3000	260 N	464 N	669 N	873 N	1078 N	1282 N	1486 N

$B = 1/2$ ancho de la puerta

A mitad del ancho de la puerta, F_{rad} es 0 N en todos aquellos casos en que la altura es D y el ancho es C. Al estar System One colocado en posición central, la puerta queda perfectamente balanceada y sobre el pavimento y el techo no actúa ninguna fuerza lateral extra.

9.8 N = 1 kg

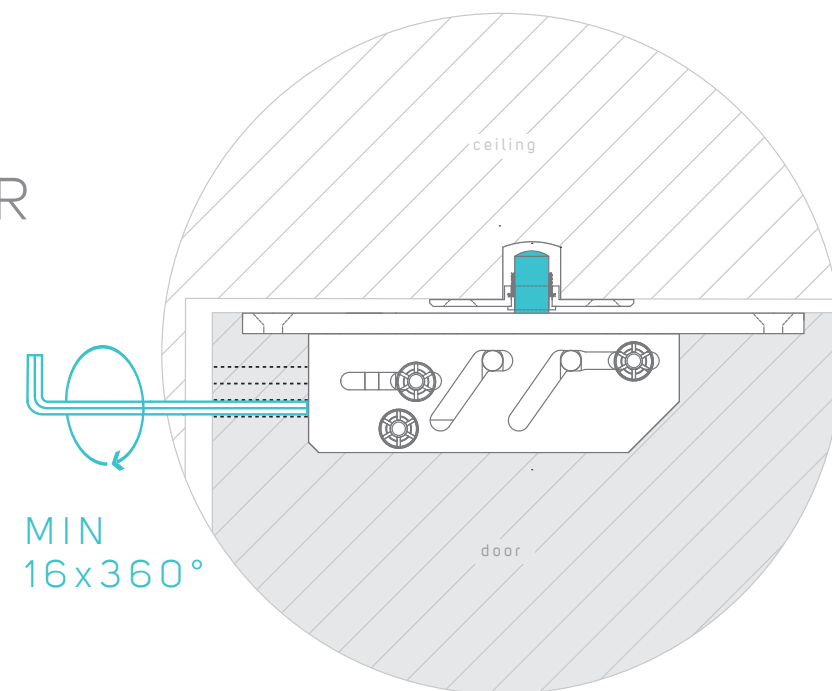
SYSTEM ONE

AJUSTE PERNO SUPERIOR

AJUSTE PERNO SUPERIOR

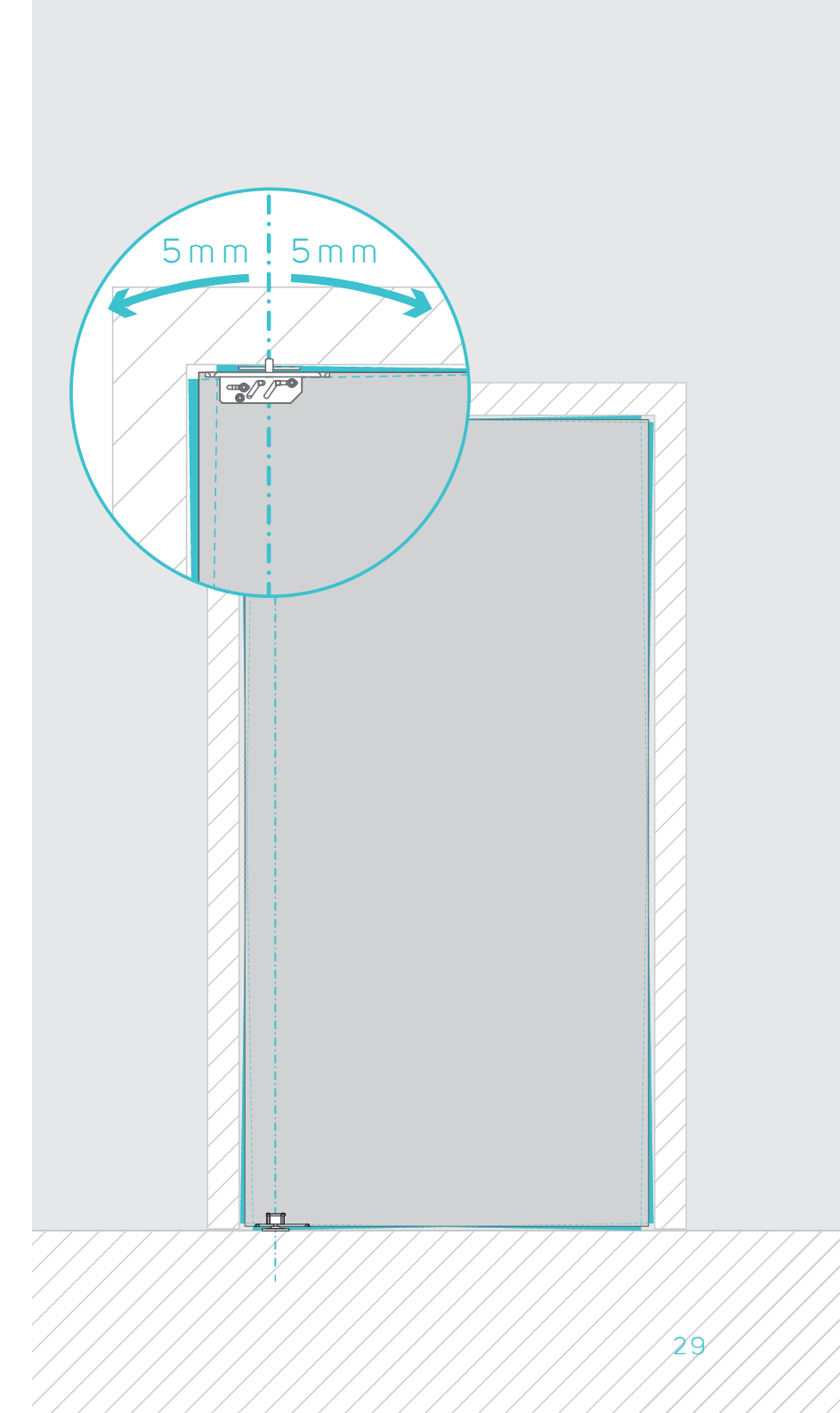
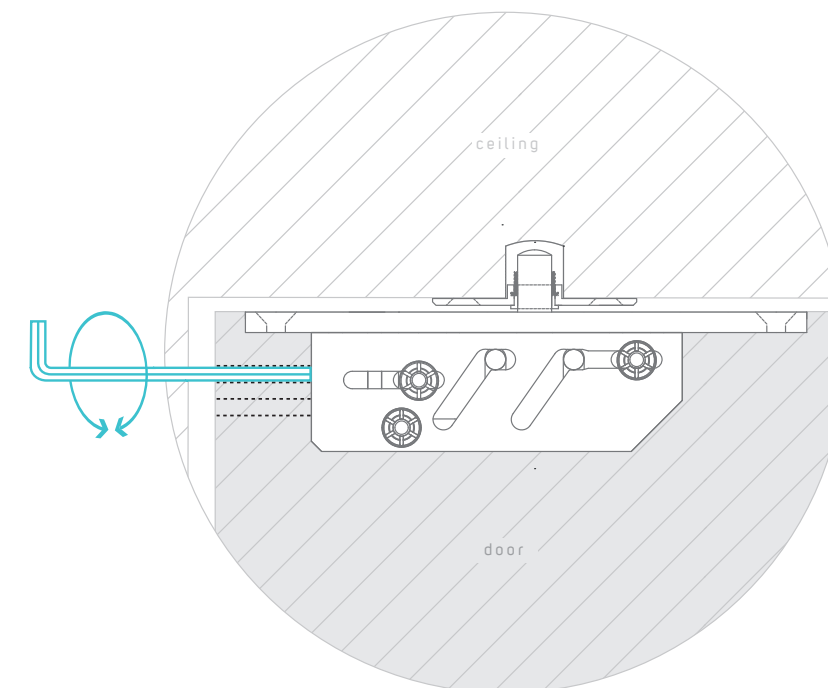
El perno superior se ajusta insertando una llave Allen de 5mm en la hendidura inferior. Giro hacia la derecha para montaje, hacia la izquierda para desmontaje.

Atención: para que la puerta quede bien anclada y segura, se necesitan por lo menos 16 vueltas de 360°.



CENTRADO DE LA PUERTA

Para centrar la puerta, se inserta una llave Allen de 5mm en la hendidura superior.



FRITSJURGENS® CARACTERÍSTICAS DE LOS SISTEMAS

Los sistemas de bisagras FritsJurgens® se han diseñado para aplicarlos en los campos más variados:

- puertas que abren en un solo sentido o en ambos, puertas que giran 360°
- con o sin puntos de retención
- velocidad regulable de cierre

FritsJurgens® tiene la solución perfecta para todas las puertas pivotantes.

FRITSJURGENS® SISTEMAS

- Carece de elementos estructurales en el suelo y el techo
- Fácil de montar y de colocar
- No necesita mantenimiento
- Para obra nueva o situaciones ya existentes
- Fácil de adaptar

FRITSJURGENS® ÁMBITOS DE APLICACIÓN

- Puertas de madera
- Puertas macizas
- Puertas de acero
- Puertas de cristal (con marco)
- Apertura en un solo sentido o en ambos
- Puertas para interiores y exteriores
- Para entornos comerciales y residenciales



SYSTEM ONE



SYSTEM 3

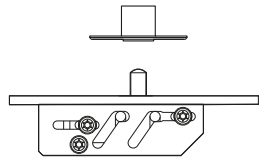


SYSTEM M

Rotación	360°	360°	de -125° a 125°
Medidas del sistema	160 x 34 x 39 mm	160 x 34 x 143 mm	294,8 x 32 x 99,6 mm
Peso del sistema	0,335 kg	0,75 kg	2,6 kg
Posición de retención cada 90°	X	✓	X
Puede bloquearse a 90° y -90°	X	X	✓
Apertura automática	X	✓	X
Cierre automático	X	✓	✓
Amortiguación de cierre ajustable (cierre suave)	X	X	✓
Amortiguación hidráulica de apertura ajustable.	X	X	✓
Adecuado para puertas con apertura en un solo sentido	✓	X	✓
Adecuado para puertas con apertura en ambos sentidos	✓	✓	✓
Número mínimo de movimientos probados.	1.000.000	1.000.000	1.000.000
Grosor mínimo de la puerta	40mm	40mm	40mm
Peso máximo	500 kg	500 kg	500 kg
Peso máximo a la fuerza de cierre garantizada	NA	350 kg (Consultar los datos en la documentación del System 3)	300 kg (Consultar los datos en la documentación del System M)

FritsJurgens®

+31 598 343 410
info@fritsjurgens.com
www.fritsjurgens.com

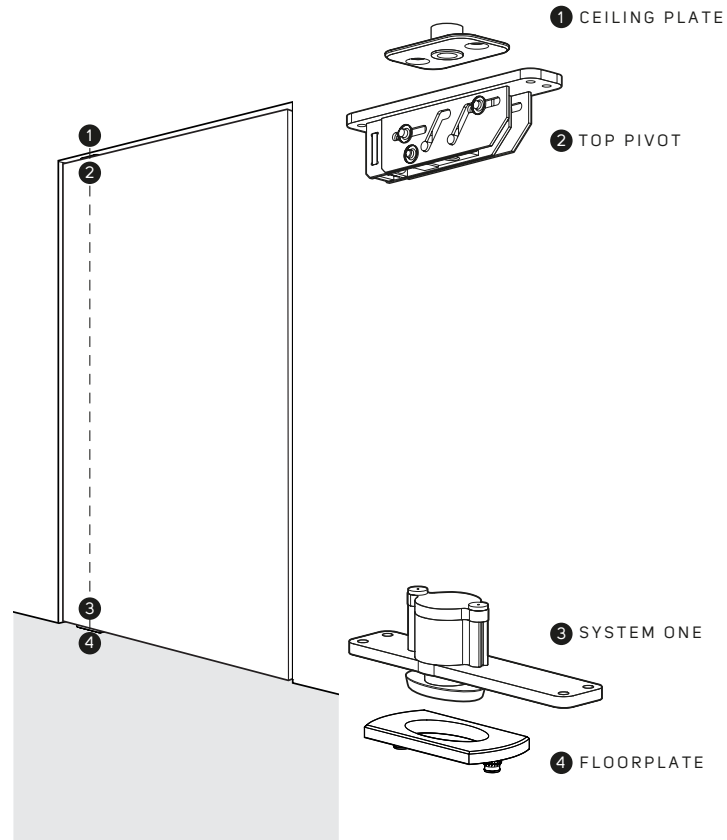


INT-1.5-2019
MOUNTING MANUAL

FritsJurgens®

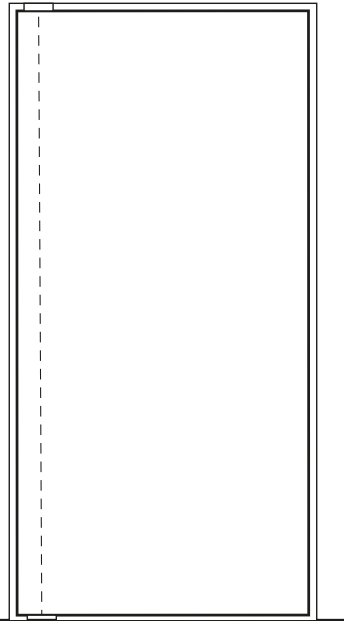
SYSTEM ONE

COMPONENTS SYSTEM ONE



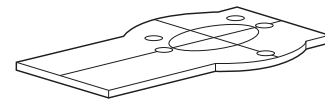
GAPS AROUND THE DOOR

TOP SEAM
MIN. 4MM
MAX. 10MM

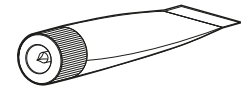


BOTTOM SEAM
=11MM

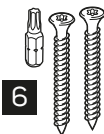
MOUNTING KIT



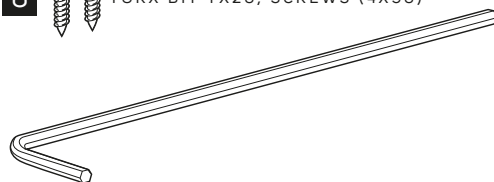
1 2 3 FITTING TEMPLATE



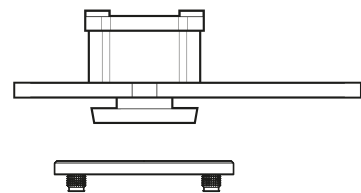
4 6 FITTING ADHESIVE



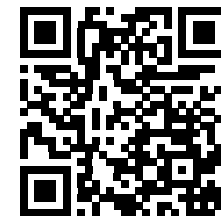
6 TORX BIT TX20, SCREWS (4X50)



8 A ALLEN WRENCH

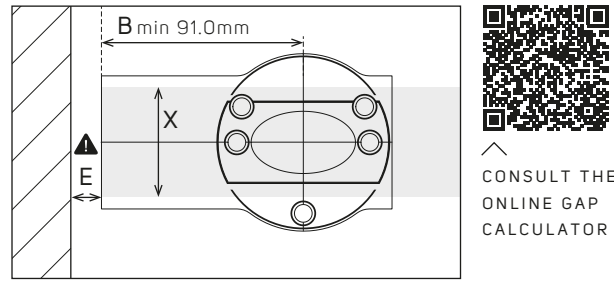


FRITSJURGENS®
+31 598 343 410
INFO@FRITSJURGENS.COM
WWW.FRITSJURGENS.COM



ALSO CONSULT THE
ONLINE MANUAL

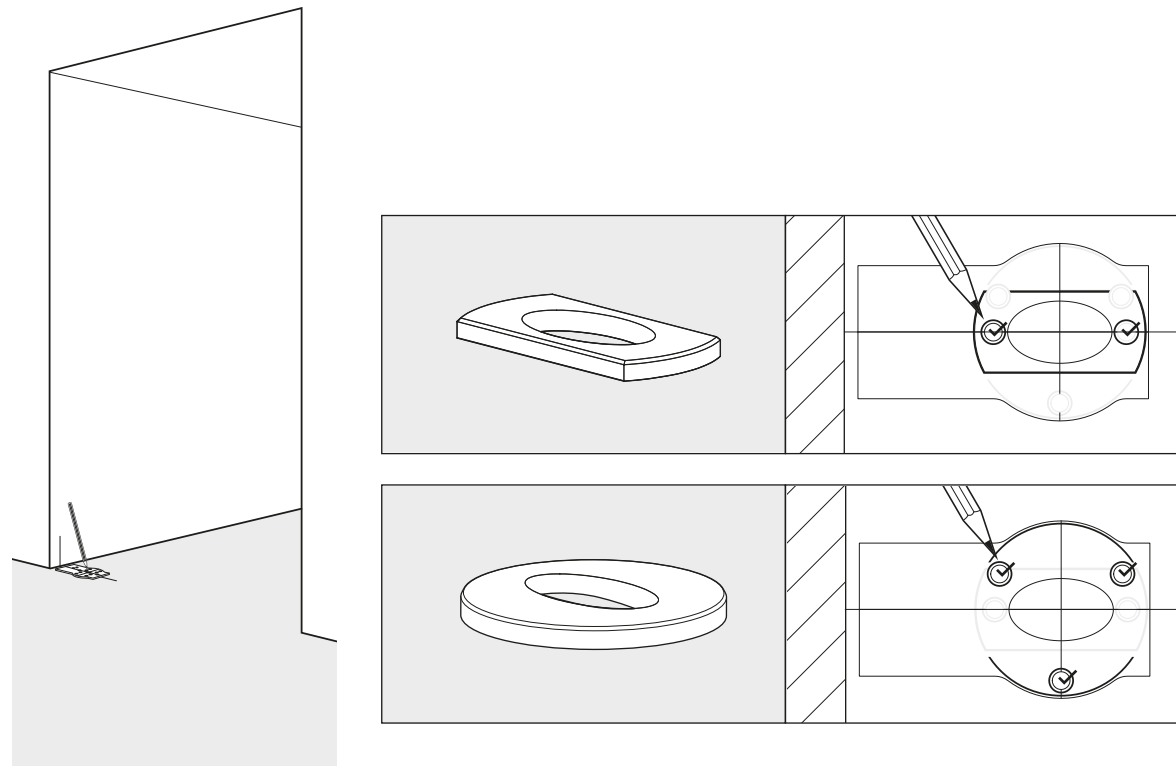
GAP CALCULATOR



B	40	50	60	70	80	90	100	X
91	4	5	7	9	10	12	15	
250	3	3	4	4	5	6	7	
500	2	3	3	3	4	4	5	
1000	2	2	3	3	3	3	3	
1500	2	2	2	2	2	3	3	
2000	2	2	2	2	2	2	3	

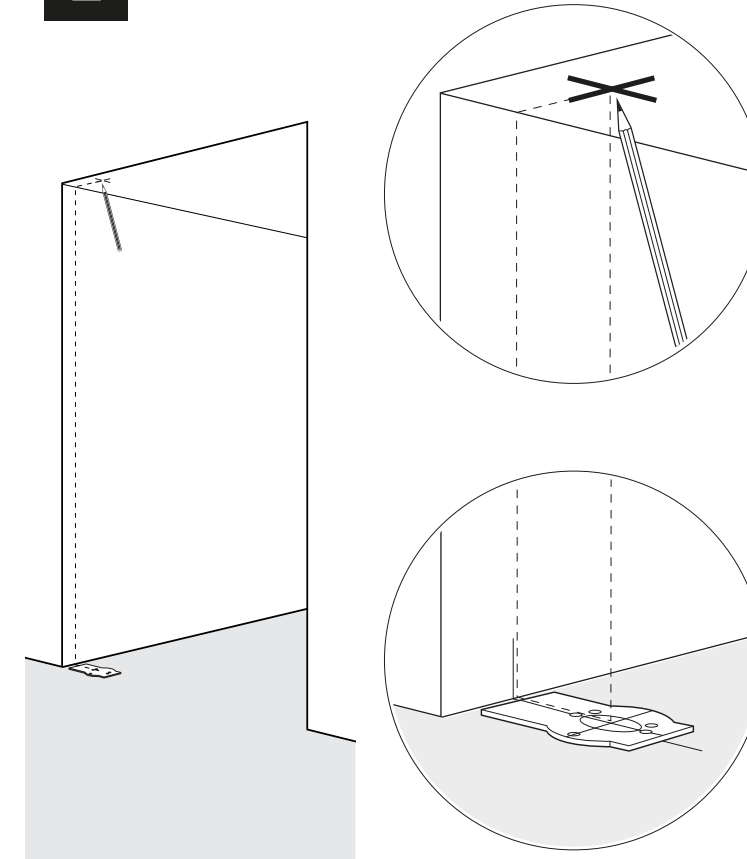
E MINIMUM GAP BETWEEN DOOR AND WALL (IN MM)
B DISTANCE PIVOT POINT TO BEGINING EDGE OF DOOR (IN MM)
X DOOR THICKNESS (IN MM)

1 MOUNT THE FLOORPLATE

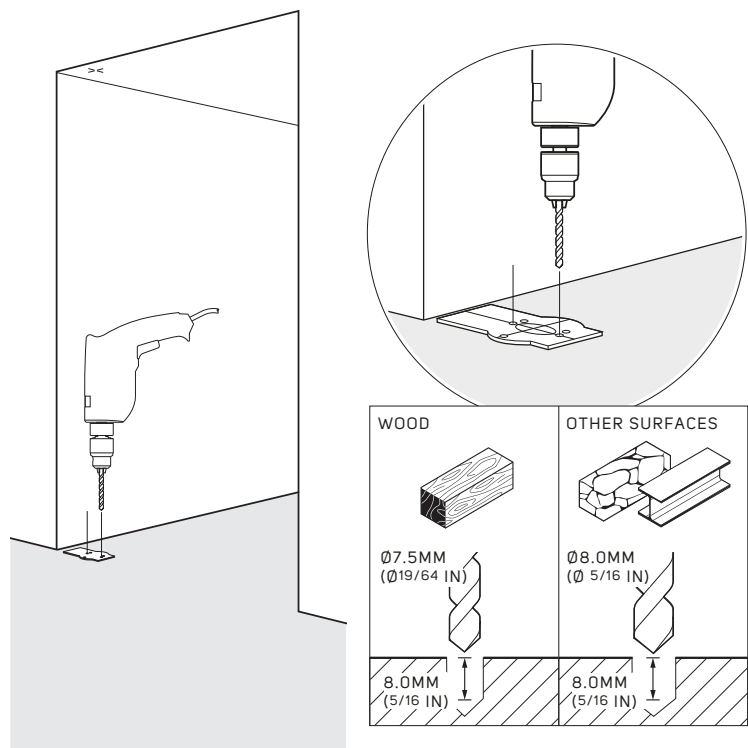


2

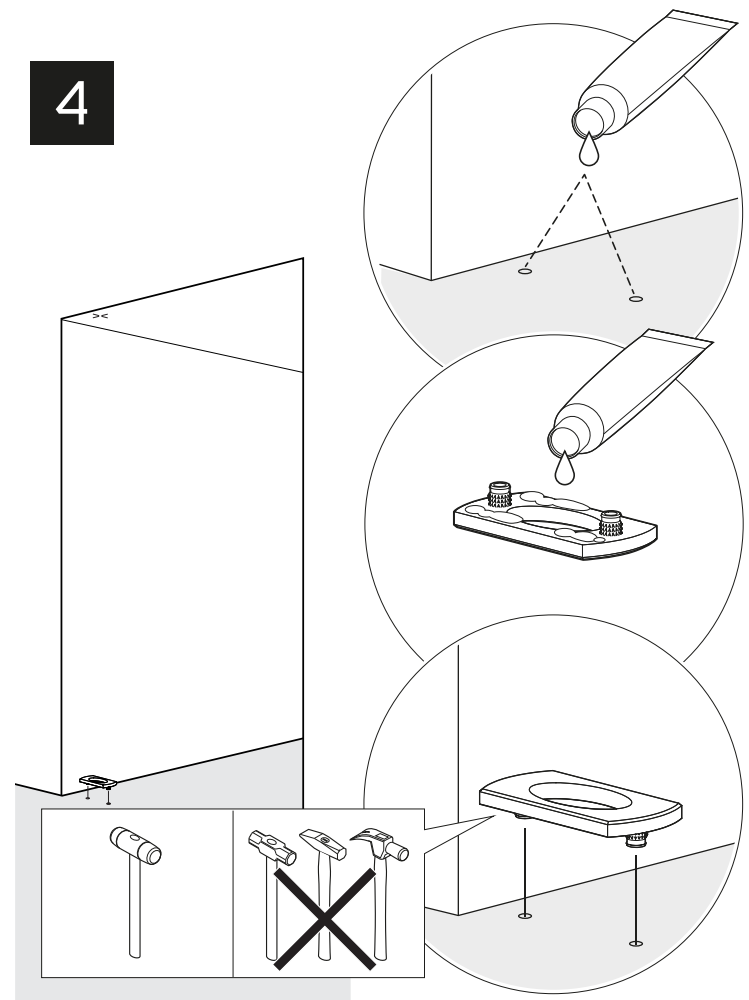
FritsJurgens®
INT-1.5-2019



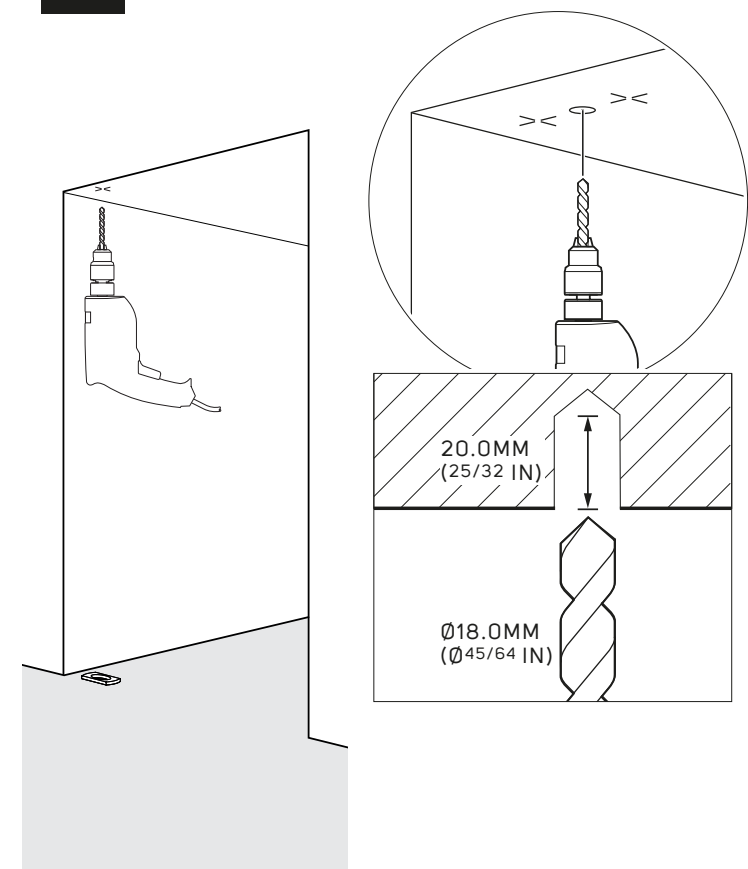
3



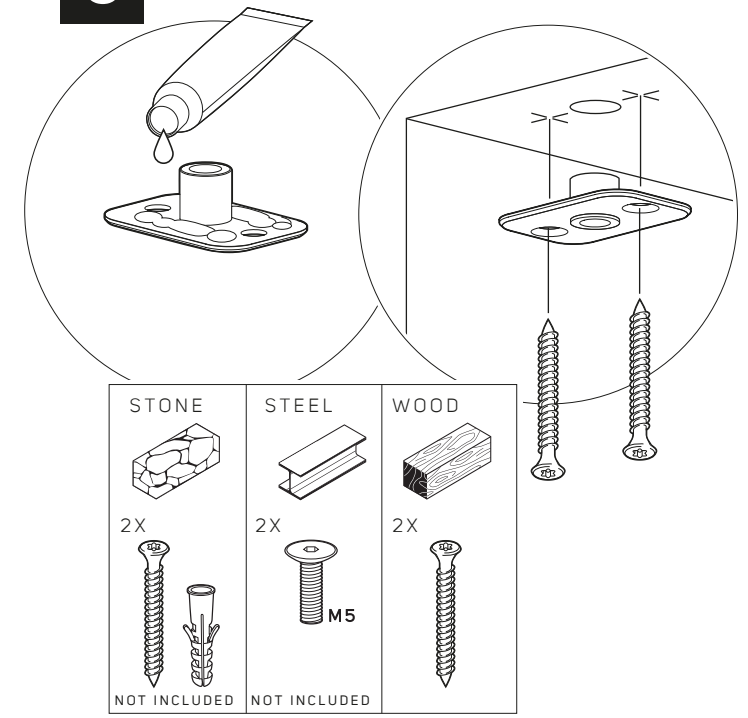
4

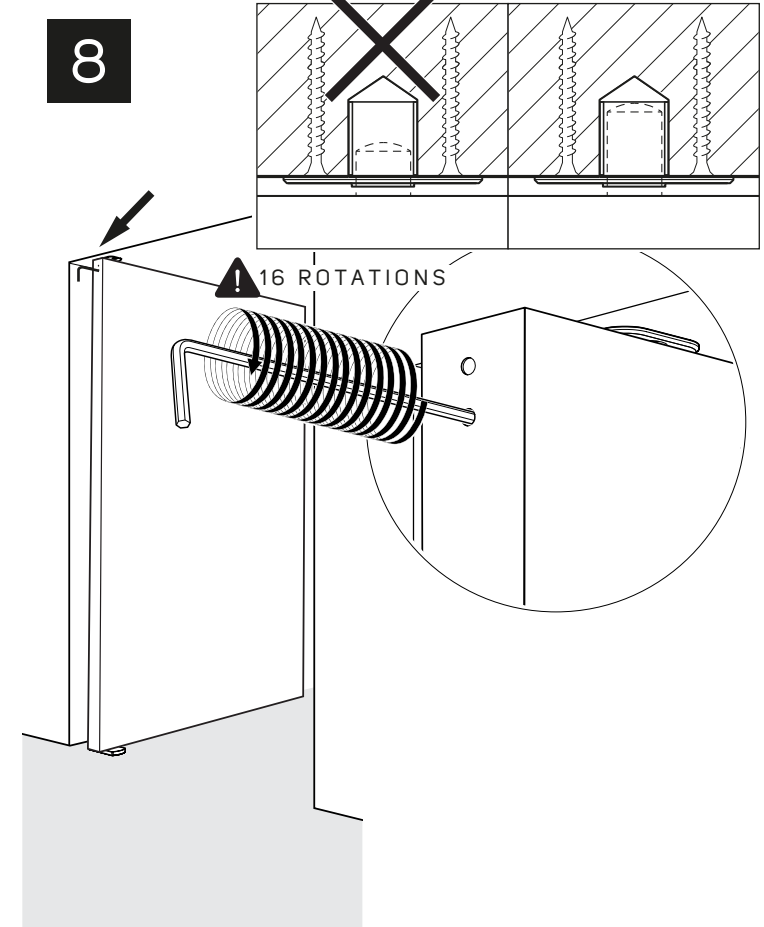
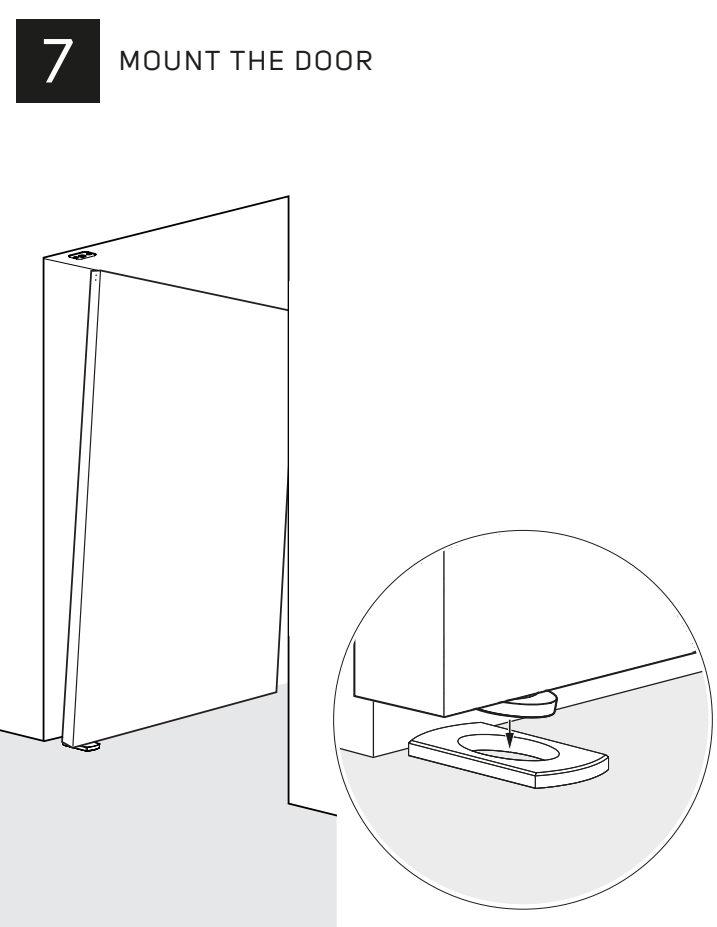
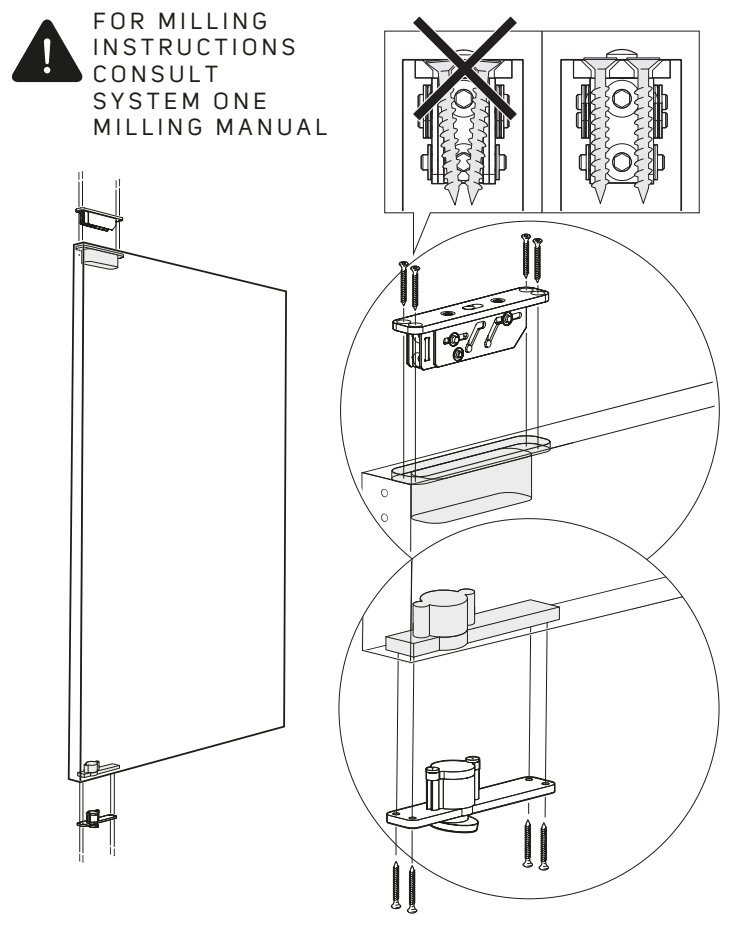


5 MOUNT THE CEILING PLATE



6





A FINETUNE THE CLOSING SEAM

