



Muelle cierrapuertas aéreo de piñón-cremallera con brazo articulado de fuerza EN-2/5. Disponible con y sin retención. En acabado plata.

Referencia	Retención	Acabado
RM1140PLCR	Con retención	Plata
RM1140PLSR	Sin retención	Plata

### Uso:

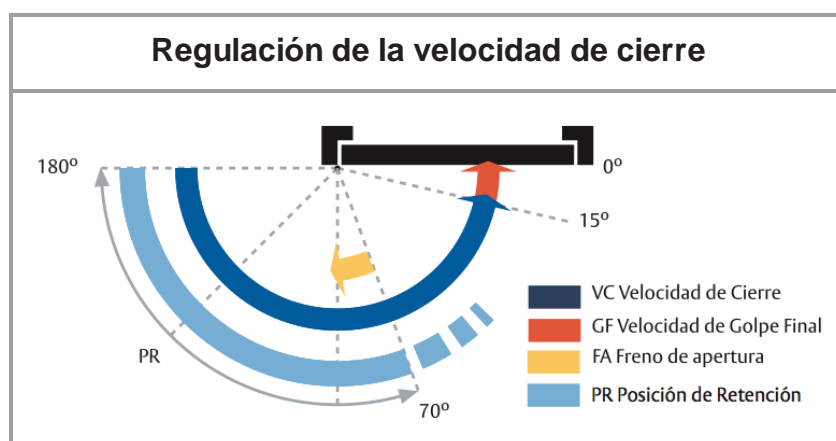
Para puertas con dificultad media.

### Características:

- Normativa EN 1154, de fuerza 2/3/4/5
- Para puertas de acción simple de una anchura de hasta 1250 mm
- Apto para puertas de apertura derecha e izquierda
- Apto para puertas con protección contra humo y fuego
- Tres válvulas de regulación de velocidad (velocidad de cierre, golpe final, freno en la apertura)
- Fuerza de cierre configurable
- Válvulas termodinámicas para un rendimiento resistente a los cambios de temperatura
- Ángulo de apertura de hasta 180°
- Medida de 55x206x40 mm

### Ventajas:

- Diseño compacto y moderno
- Instalación rápida y fácil
- Fácil de regular



## Cierrapuertas de piñón-cremallera con brazo articulado



## ASSA ABLOY DC140

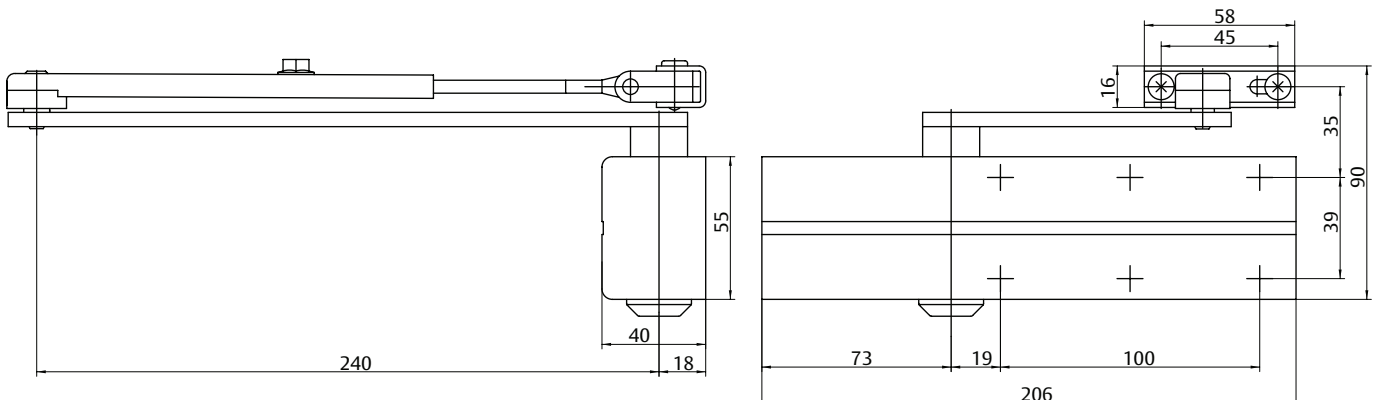
- Cierrapuertas de piñón-cremallera con brazo articulado
- Certificado en conformidad con la normativa EN1154, tamaño 2/3/4/5
- Para puertas de acción simple de una anchura de hasta 1250 mm

## Características DC140

- Se puede utilizar para puertas de apertura a derecha e izquierda
- Apto para puertas con protección contra fuego y humo
- Velocidad de cierre, velocidad final de cierre y freno a la apertura regulables por medio de válvulas reguladoras frontales
- Válvulas termodinámicas para un rendimiento consistente
- Fuerza de cierre configurable
- Ángulo de apertura de hasta 180° (EN5 = 125°)
- Colores estándar: plata EV1; blanco, similar al RAL9016; marrón, similar al RAL8014; negro, similar al RAL9005



CE	ASSA ABLOY Sicherheitstechnik GmbH Bildstockstraße 20 72458 Albstadt		11				
	EN 1154:1996+A1:2002 +AC:2006	4	8	2/3/4	1	1	4
1162-CPD-0534		3	8	5	1	1	4
Dangerous substances: None							



## Características técnicas

Características técnicas	
Anchura de puerta de hasta	1250 mm
Fuerza de cierre configurable	EN 2/3/4/5
Protección contra el fuego y el humo	sí
Direcciones DIN de giro de puerta	izquierda/derecha
Velocidad de cierre	Variable entre 180°-15° / EN5 = 125° - 15
Velocidad final de cierre	Variable entre 15°-0°
Freno a la apertura	Variable por encima de 75°
Peso	1,75 kg
Altura	55 mm
Profundidad	40 mm
Longitud	206 mm
Certificado en conformidad con	EN 1154
Marcado CE para productos de construcción	sí
Color	

## Todas las ventajas a simple vista

El servicio que le ofrecemos: aquí puede ver las ventajas individuales de nuestros modelos de cierrapuertas para su sector.

Segmento del cliente	Ventajas
Planificadores de proyectos	- Diseño compacto - Diseño moderno - Precio ventajoso, modelo de cierrapuertas muy fiable
Constructores	- Instalación rápida y fácil - Apto para puertas de apertura por la izquierda y la derecha - Fácil de regular
Empleados de obra	- Modelo de cierrapuertas de precio asequible para puertas estándar - Todo (cierrapuertas y brazo articulado) incluido
Usuarios	- En general no se ve afectado por fluctuaciones de temperatura, gracias a sus válvulas termodinámicas - La función de freno a la apertura ofrece protección óptima para puertas y paredes

Podrá encontrar más información en [www.assaabloy.es](http://www.assaabloy.es)

## Especificaciones para el DC140

- Cierrapuertas DC140 de ASSA ABLOY con tecnología de piñón-cremallera en conformidad con la normativa EN1154
- Fuerza de cierre configurable, tamaño EN 2/3/4/5, para puertas de una anchura de hasta 1250 mm
- Velocidad de cierre, velocidad final de cierre y freno a la apertura regulables de modo continuo
- Apto para puertas con protección contra el humo y el fuego
- Marcado CE
- Apto para puertas con apertura por la izquierda y la derecha

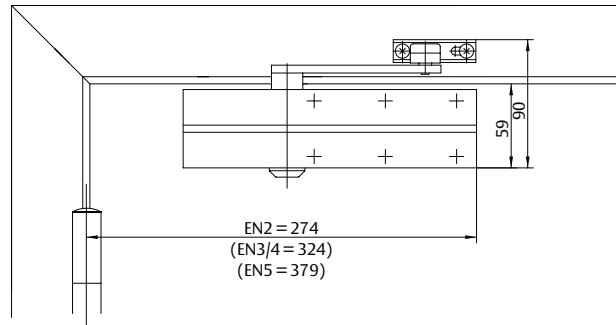
## Accesorios:

- Brazo articulado L140
- Brazo articulado de retención L141
- Guía deslizante A143
- Soporte brazo paralelo A154
- Placa de montaje A161

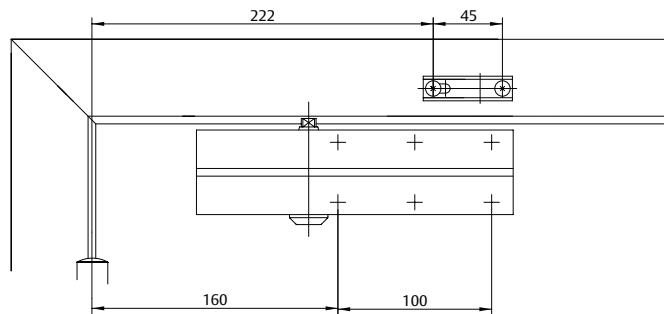
## Color:

- Plata EV1
- Blanco, similar al RAL9016
- Marrón, similar al RAL8014
- Negro, similar al RAL9005

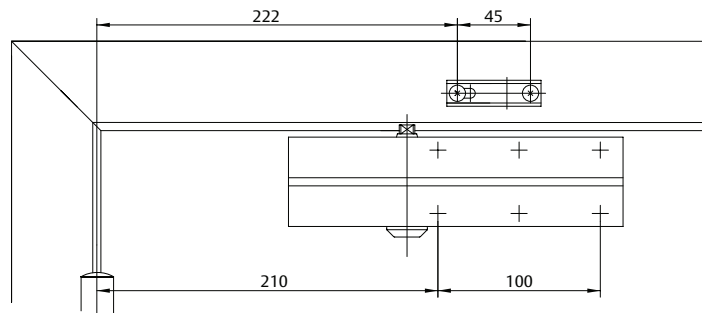
## Dibujos de las medidas



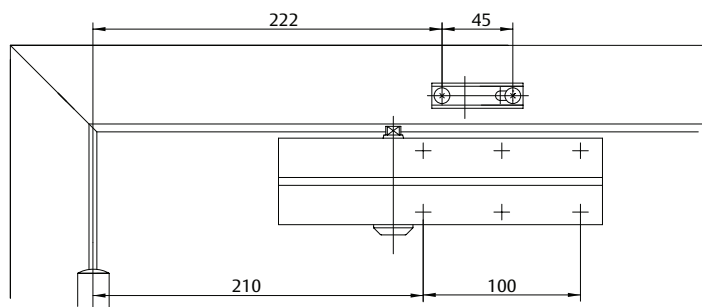
**Espacio requerido en las puertas**  
La apertura a la izquierda se muestra en el diagrama  
La apertura a la derecha es en dirección contraria



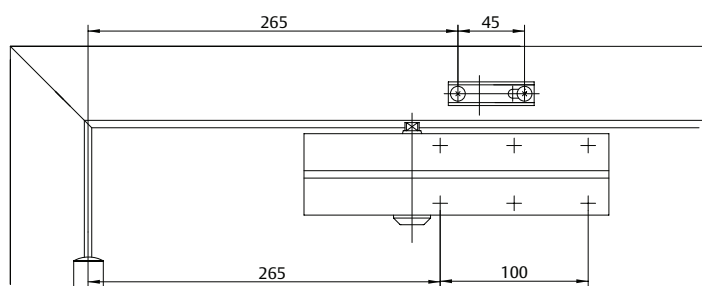
**Medidas de instalación**  
Medidas de instalación EN2



**Medidas de instalación**  
Medidas de instalación EN3

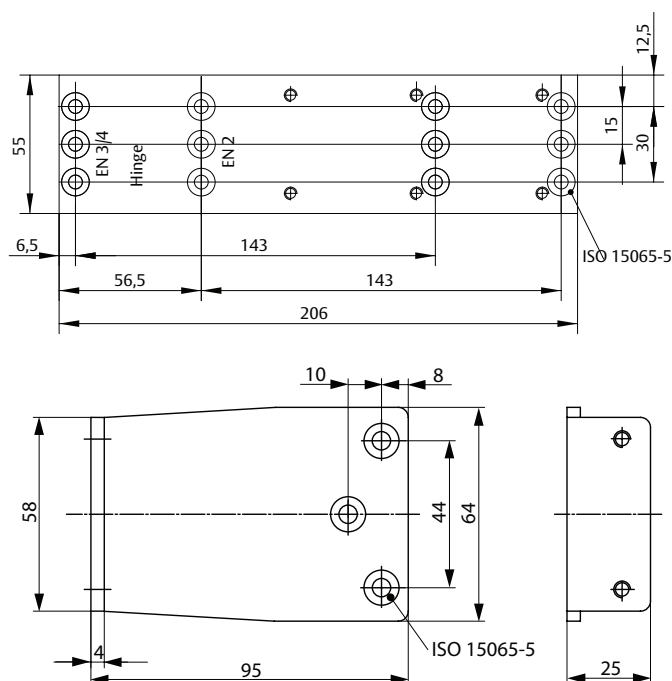


**Medidas de instalación**  
Medidas de instalación EN4



**Medidas de instalación**  
Medidas de instalación EN5

## Accesorios e información para pedidos



Placa de Montaje A161  
Placa de Montaje A161

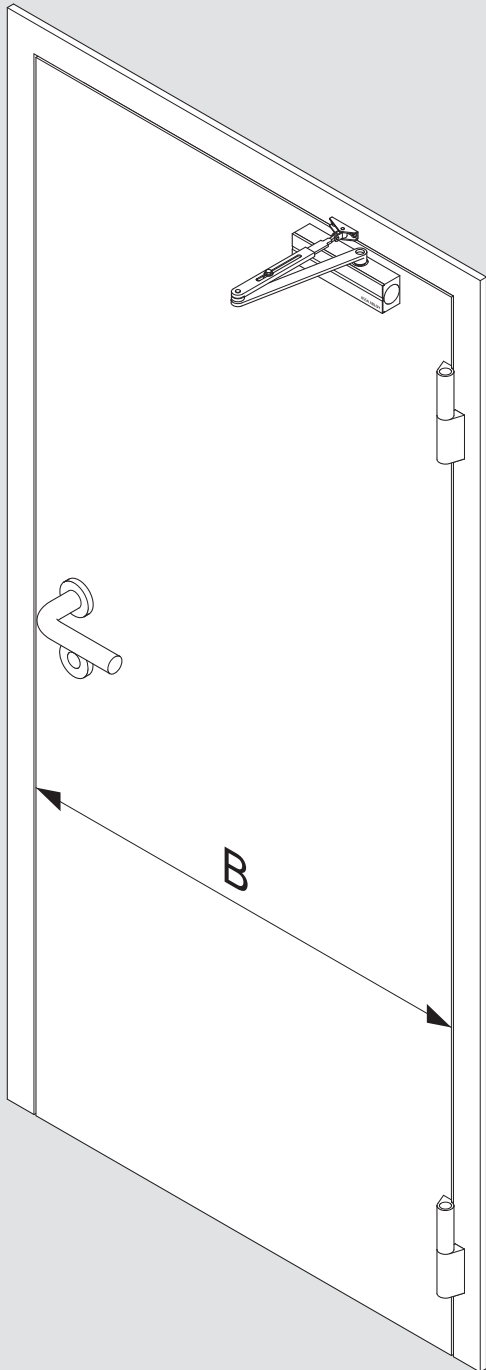
Soporte de brazo paralelo  
A154

Para instalación de Brazo Paralelo.  
Es necesario comprobar la aptitud para uso en puertas con protección contra el fuego y el humo.

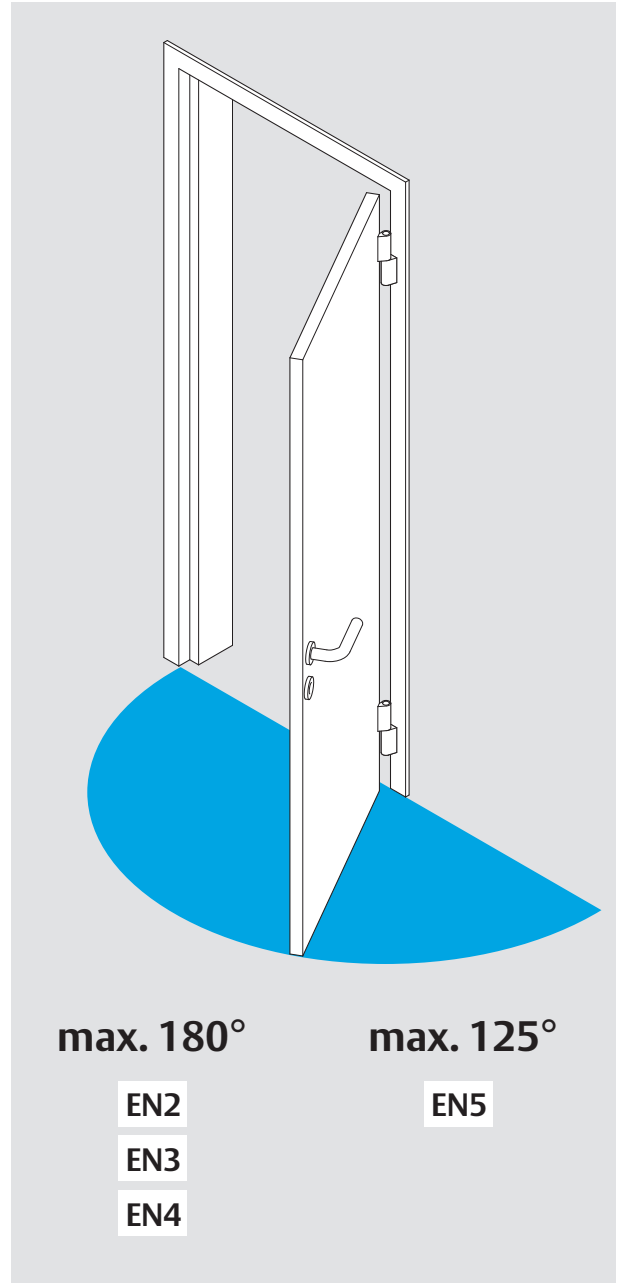
Descripción	Nº de pedido	Descripción	Nº de pedido
DC140 con brazo articulado, tamaño EN 2/3/4/5, plata EV1	DC140-----EV1-	Brazo articulado de retención L141, blanco, similar al RAL9016	DCL141-----9016
DC140 con brazo articulado, tamaño EN 2/3/4/5, blanco, similar al RAL9016	DC140-----9016	Brazo articulado de retención L141, negro, similar al RAL9005	DCL141-----9005
DC140 con brazo articulado, tamaño EN 2/3/4/5, negro, similar al RAL9005	DC140-----9005	Soporte brazo paralelo A154, plata EV1	DCA154-----EV1-
DC140, solo cuerpo, tamaño EN 2/3/4/5, plata EV1	DC140-0-----EV1-	Soporte brazo paralelo A154, blanco, similar al RAL9016	DCA154-----9016
DC140, solo cuerpo, tamaño EN 2/3/4/5, blanco, similar al RAL9016	DC140-0-----9016	Soporte brazo paralelo A154, negro, similar al RAL9005	DCA154-----9005
DC140, solo cuerpo, tamaño EN 2/3/4/5, negro, similar al RAL9005	DC140-0-----9005	Placa de Montaje A161, plata EV1	DCA161-----EV1-
Brazo articulado L140, plata EV1	DCL140-----EV1-	Placa de Montaje A161, blanco, similar al RAL9016	DCA161-----9016
Brazo articulado L140, blanco, similar al RAL9016	DCL140-----9016	Placa de Montaje A161, negro, similar al RAL9005	DCA161-----9005
Brazo articulado L140, negro, similar al RAL9005	DCL140-----9005	Placa de montaje A168, para brazo de articulación, plata EV1	DCA168-----EV1-
Brazo articulado de retención L141, plata EV1	DCL141-----EV1-		

Installationsanleitung  
Installation Instructions

D1004604

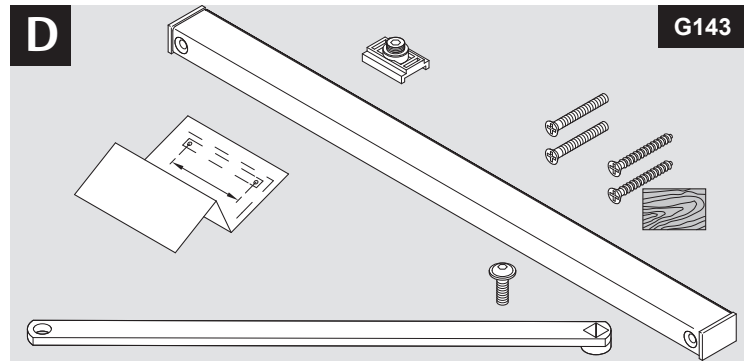
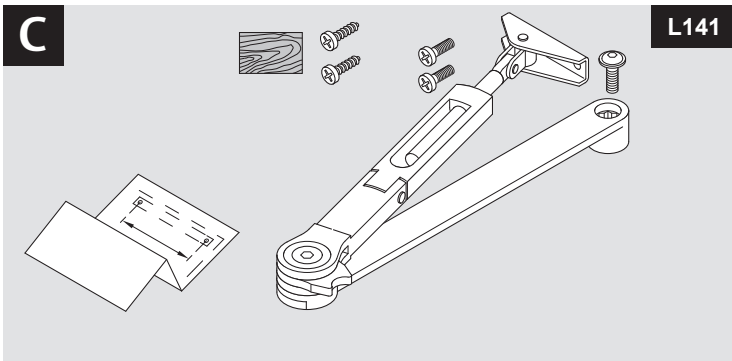
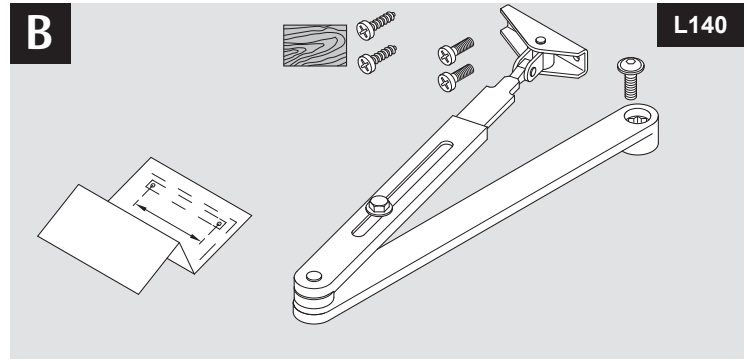
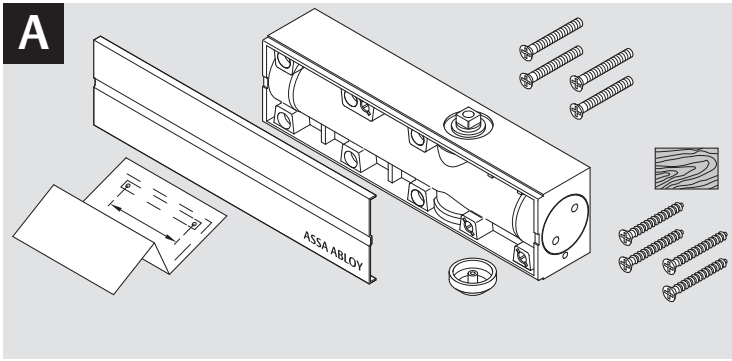
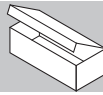


	B
EN2	≤ 850mm
EN3	≤ 950mm
EN4	≤ 1100mm
EN5	≤ 1250mm

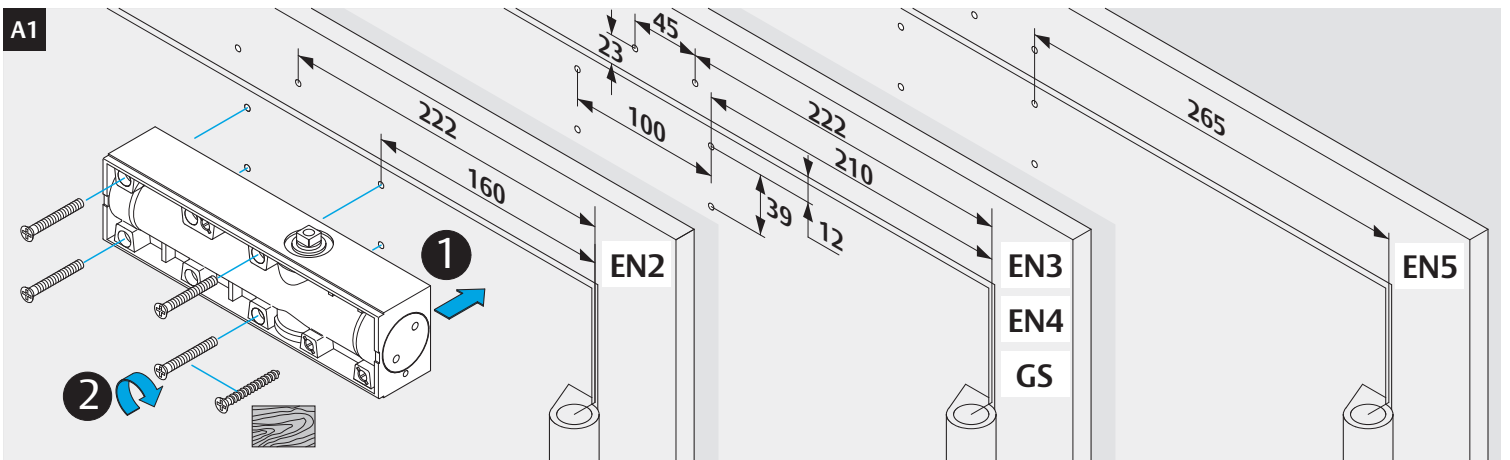


DC140

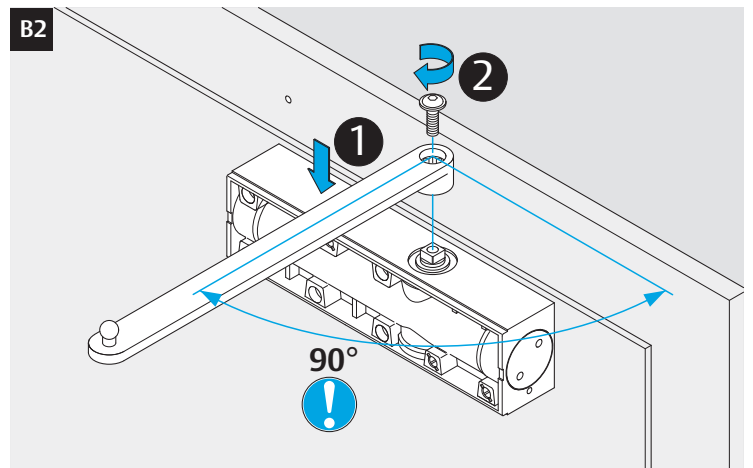
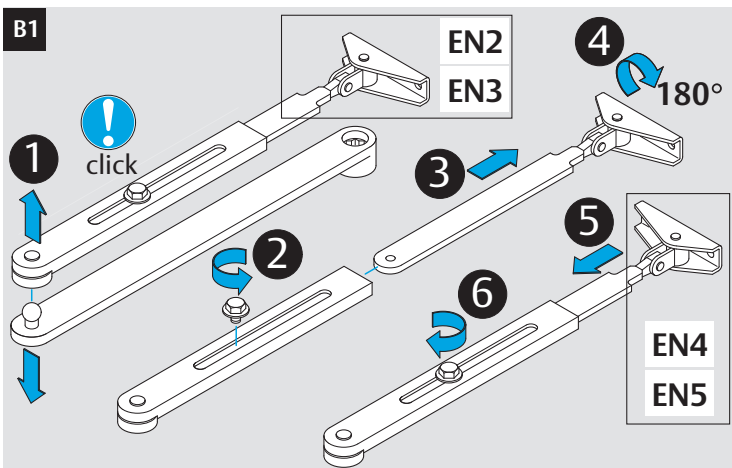
CE	ASSA ABLOY Sicherheitstechnik GmbH Bildstockstraße 20 72458 Albstadt	11						
	1162-CPD-0534	EN1154:1996+A1:2002+AC:2008	4	8	$\frac{2}{3}$ 4	1	1	4
		3	8	5	1	1	4	
Dangerous substances: none								

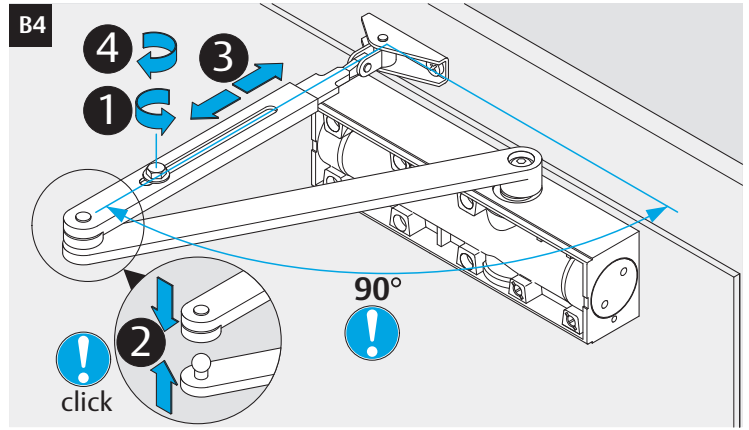
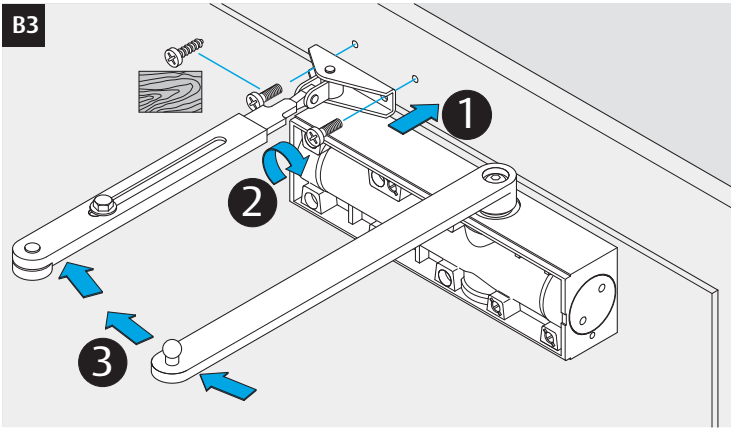
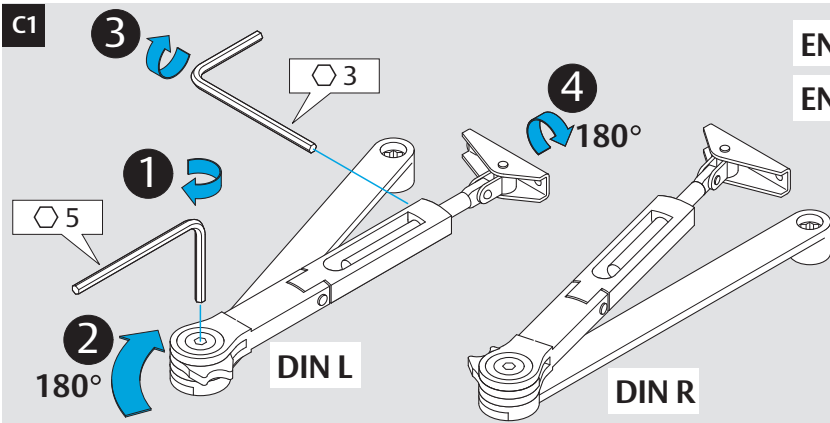


**A**



**B**



**B****C**

EN2

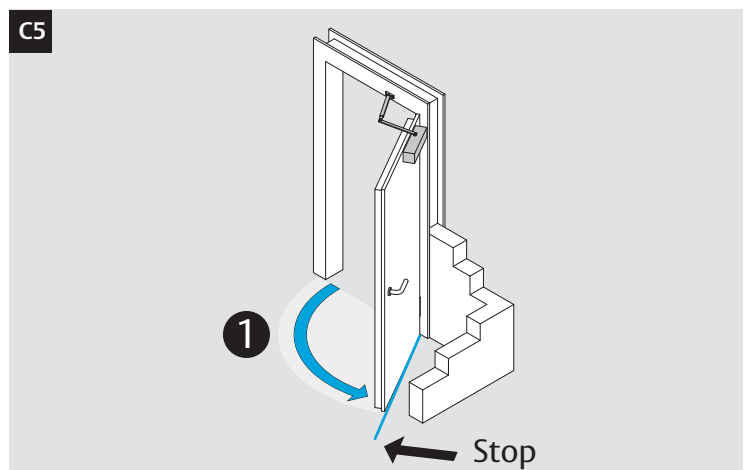
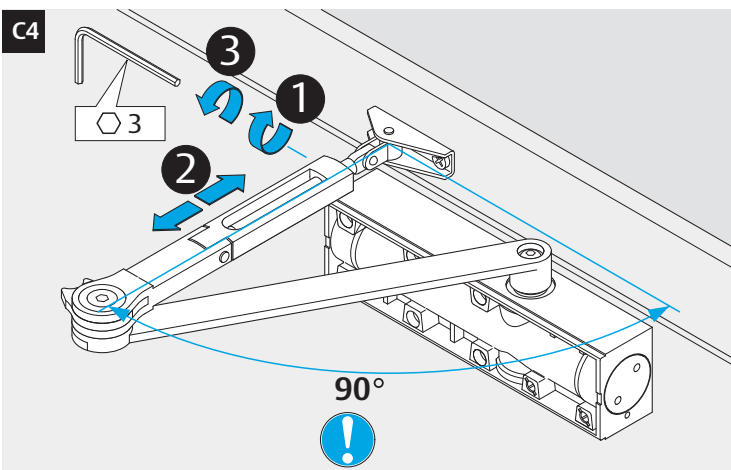
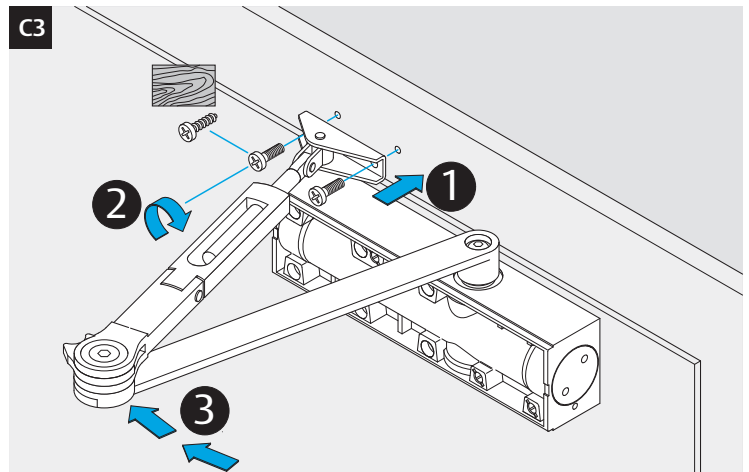
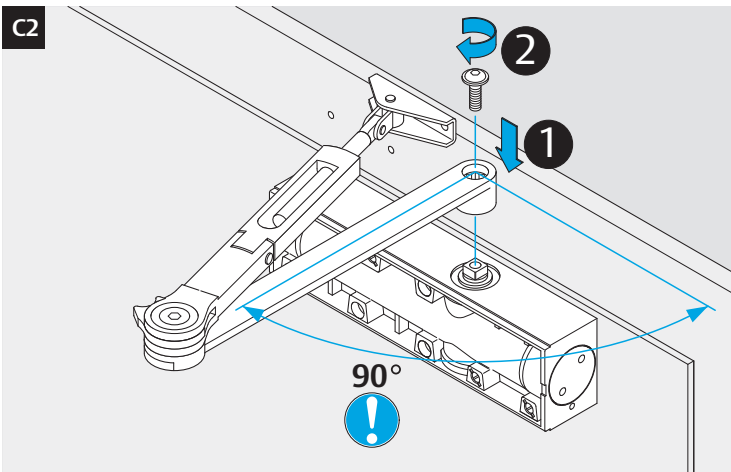
EN4

EN3

EN5

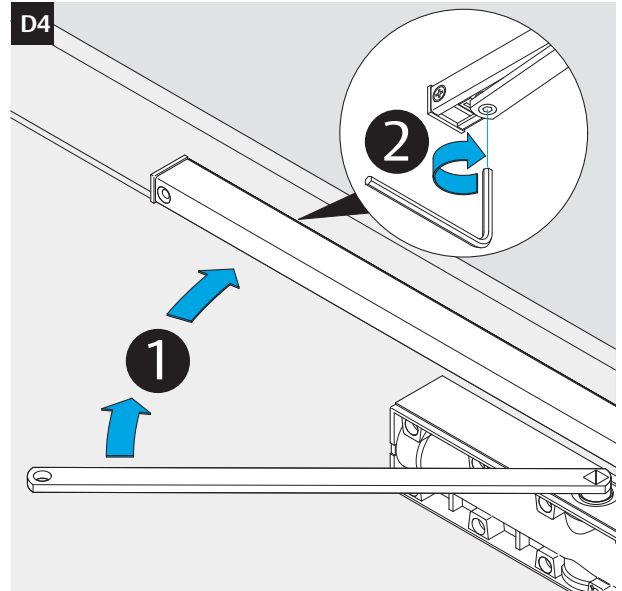
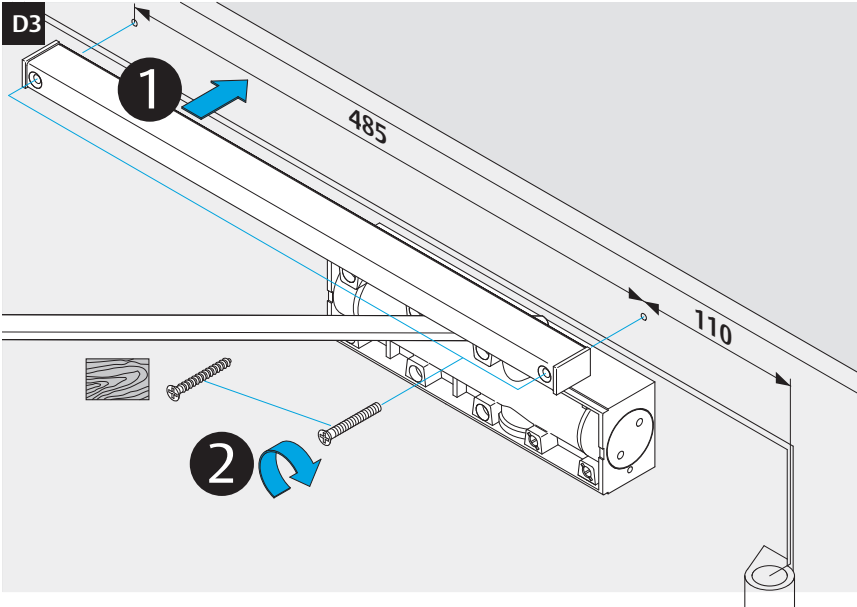
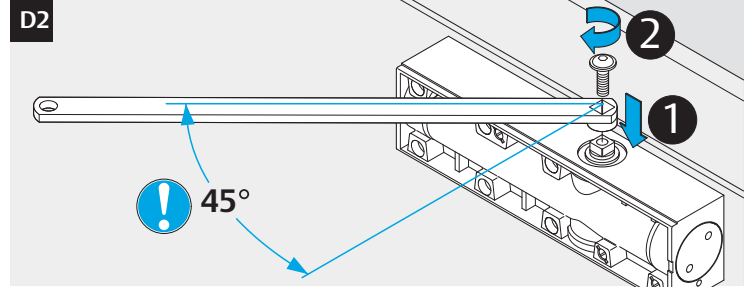
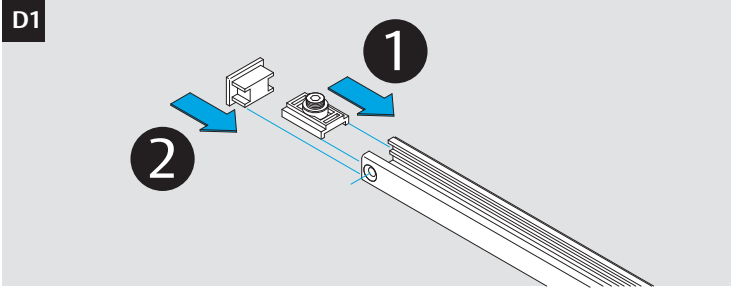
DIN L

DIN R

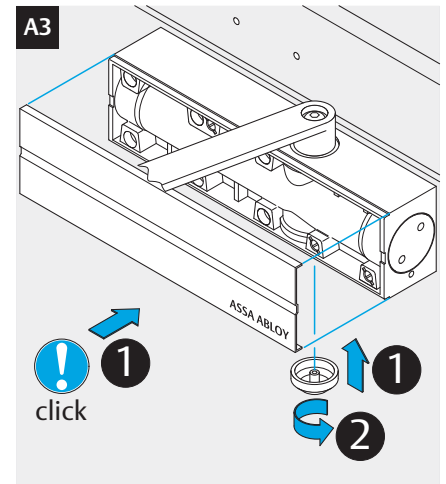
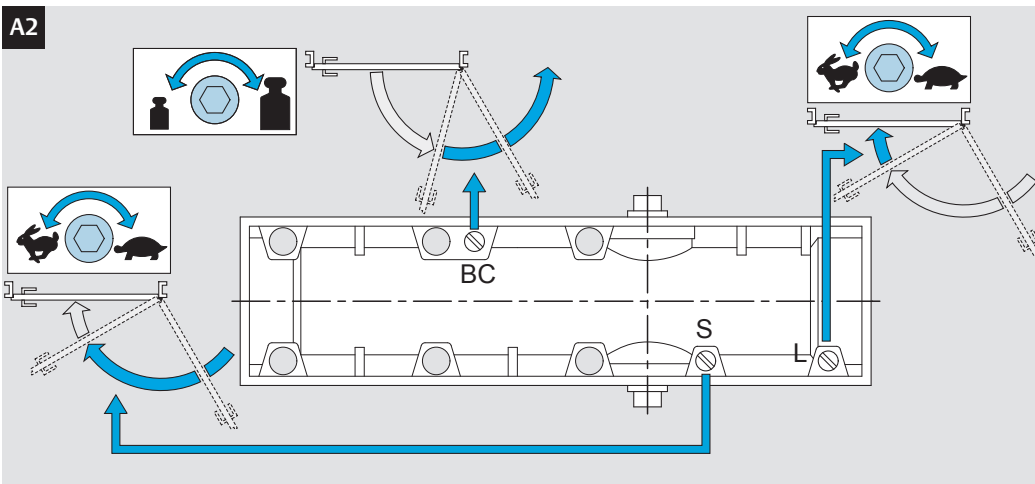




# D



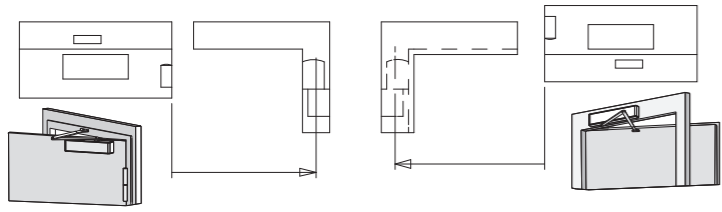
# A



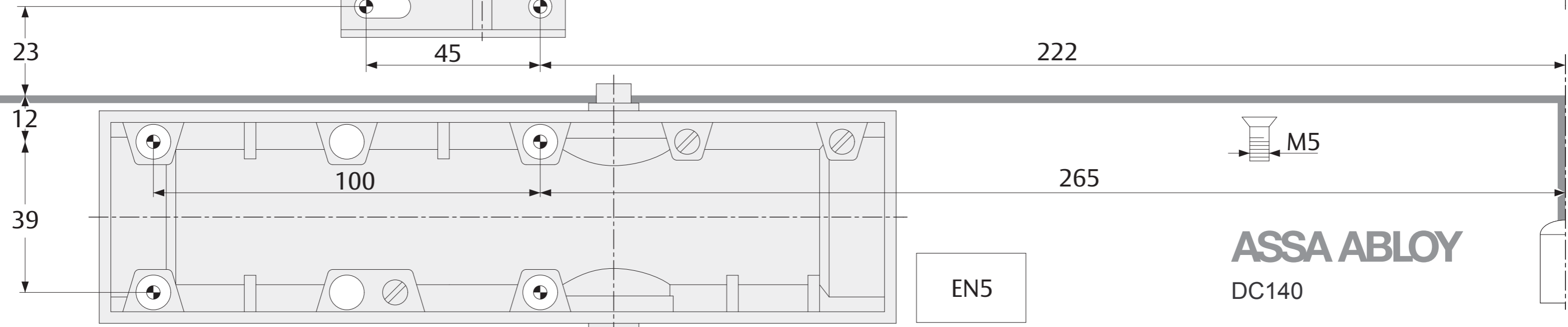
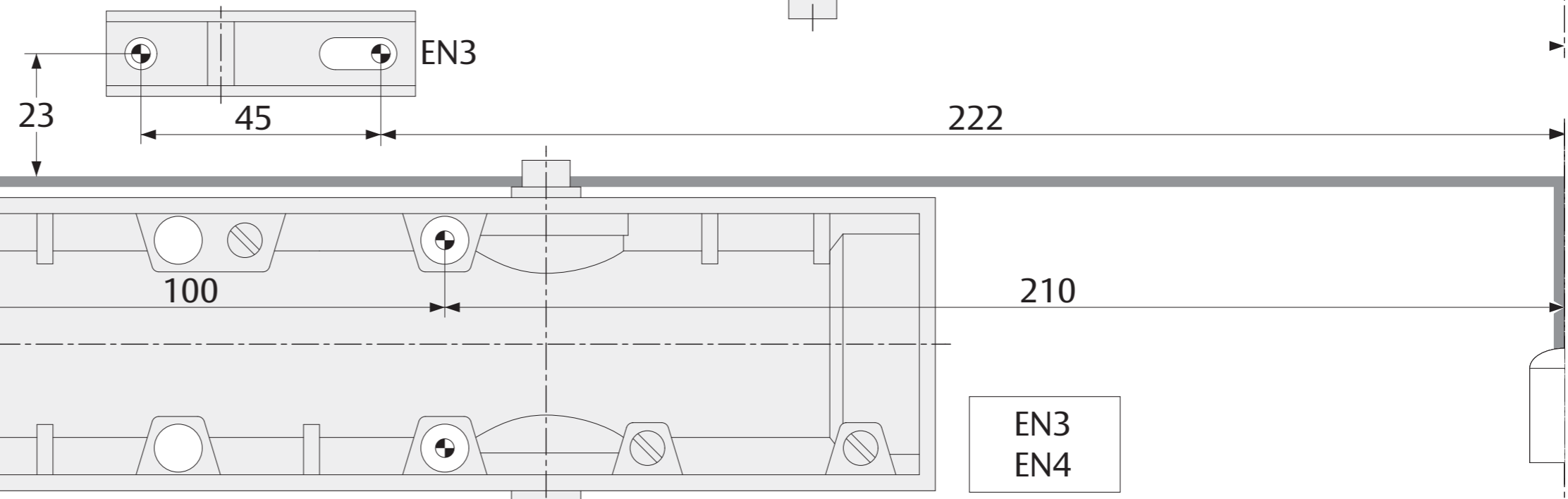
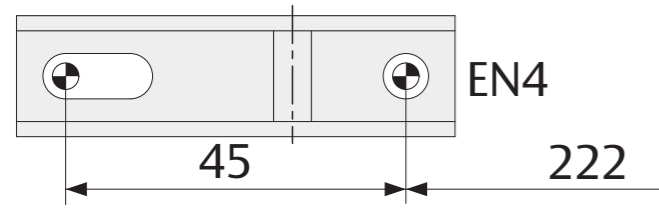
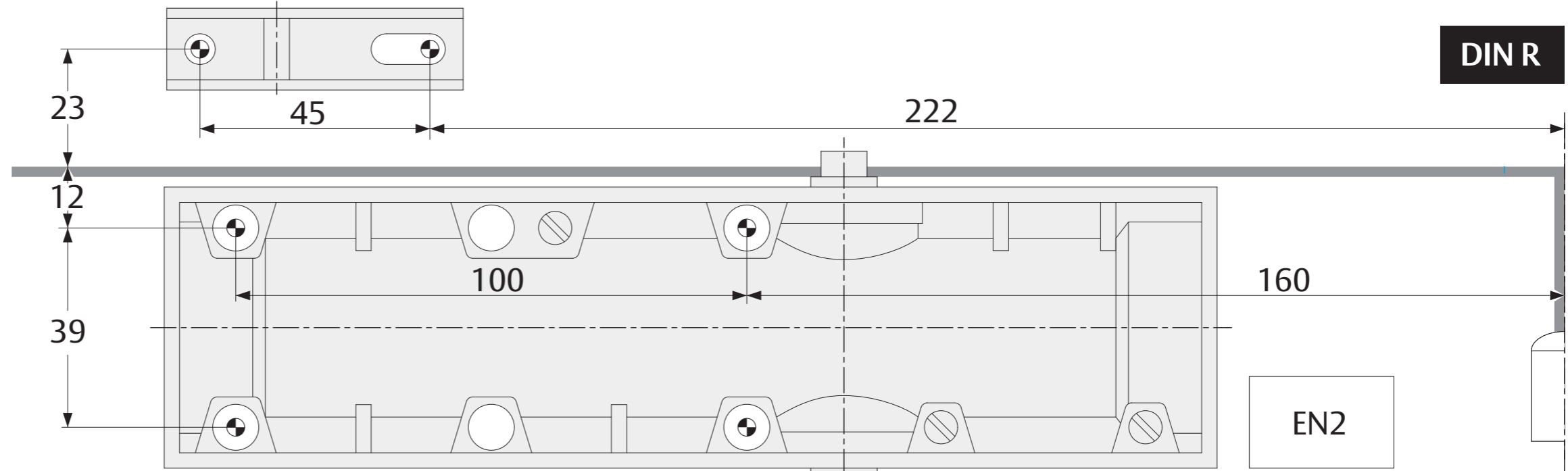
ASSA ABLOY is the global leader in door opening solutions, dedicated to satisfying end-user needs for security, safety and convenience.

## ASSA ABLOY

ASSA ABLOY  
Sicherheitstechnik GmbH  
Werk Albstadt  
Bildstockstraße 20  
72458 Albstadt  
GERMANY  
Tel.: +49 (0) 74 31-12 3-0  
Fax: +49 (0) 74 31- 12 3-24 0  
info@assaabloy.de  
www.assaabloy.de



DIN R



**ASSA ABLOY**

DC140

Doc.Nr.: D1004702

DIN L

