



FICHA TÉCNICA DE PRODUCTO  
TECHNIQUE PRODUCT FILE  
FICHA TÉCNICA DE PRODUCTO

Data: 21/05/2007

VERSÃO:  
1.0

REF.  
IN.22.112

ET: 116/2007

Referência	IN.22.112
Descrição	Puxador de móvel Furniture knob Pomo de mueble
Versão	1.0
Data	Data: 21/05/2007
Material	Aço Inoxidável AISI 304
Acabamento	Satinado
Tipo de fixação	1 parafuso DIN 966 - M4x28mm
Embalagem	plastificado
Quant. por caixa	unit





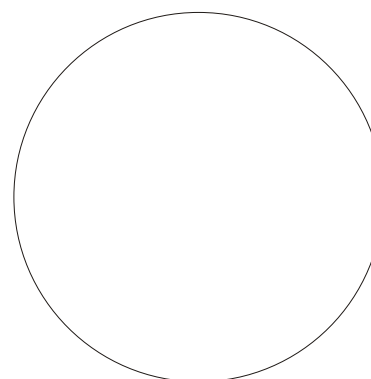
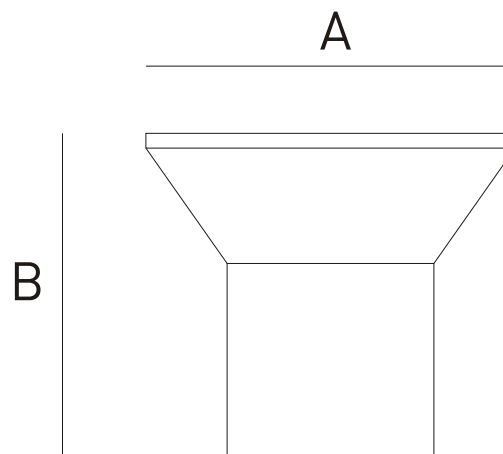
FICHA TÉCNICA DE PRODUCTO  
TECHNIQUE PRODUCT FILE  
FICHA TÉCNICA DE PRODUCTO

Data: 21/05/2007

VERSÃO:  
1.0

REF.  
**IN.22.112**

ET: 116/2007



	A	B
IN.22.112.15	Ø15	15
IN.22.112.20	Ø20	18
IN.22.112.25	Ø25	22