



Muelle cierrapuertas silencioso con Cam-Motion y guía deslizante de fuerza EN-1/4. En acabado plata.

El dispositivo Close-Motion es especial para corrientes de aire (evita el golpe fuerte).

Uso:

Diseñada para locales con mucha circulación.

El Close-Motion es aconsejado en hoteles, hospitales, comunidades de propietarios, ya que vence la resistencia de la corriente de aire, evitando el golpe fuerte final.

Referencia	Explicación
RM0700PLSR	Cuerpo
RM0701PLSR	Guía deslizante
RM034900CR	Retención

Características:

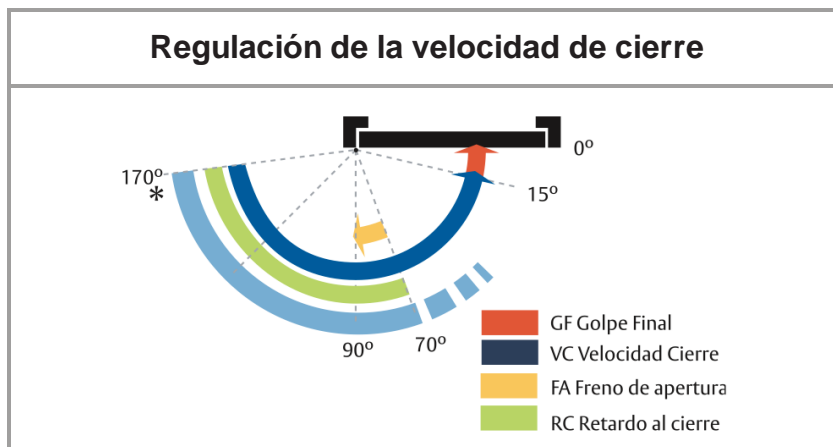
- Normativa EN 1154, de fuerza 3/4/5/6 y 500.000 ciclos
- Para puertas de acción simple de una anchura de hasta 1400 mm
- Con protección contra humo y fuego (con placa accesorio especial, para montaje en puertas cortafuego)
- Se puede instalar en lado de las bisagras, en el lado contrario a las bisagras, en la puerta o en el marco
- Se sirve con plantilla de colocación y código QR (con videos de montaje)
- 3 válvulas de regulación de velocidad frontales (velocidad de cierre (de 10° a 170°), golpe final (de 0° a 10°), freno en la apertura)
- Fuerza de cierre configurable
- Válvulas termodinámicas para un rendimiento resistente a los cambios de temperatura. No influye ni en el funcionamiento ni en el ruido
- Ángulo de apertura de hasta 170° en lado bisagras y 120° en lado contrario bisagras
- Medida de 64x270x57 mm

Ventajas:

- Cierre y apertura suave
- Siempre cierra el golpe final
- Diseño compacto y moderno
- Instalación rápida y fácil



Dispositivo de retención
NO INCLUIDO



DC700

Cierrapuertas con tecnología Cam-Motion® y guía deslizante



ASSA ABLOY DC700

- Cierrapuertas con tecnología Cam-Motion® y guía deslizante G195 de altura regulable o guía deslizante estándar G193
- Cumple con los requisitos de construcción sin barreras (DIN 18040 / CEN TR 15894)
- Certificado en conformidad con la normativa EN 1154, tamaños 3-6
- Apto para puertas de protección contra el humo y el fuego
- Para puertas de acción simple de hasta 1400 mm de anchura
- Se puede usar en cuatro tipos de instalación: cara de bisagras o contraria a bisagras, en instalación estándar o en el marco

CE	Abloy OY PO Box 108 80101 Joensuu, Finland	13
	1162-CPD-0630 EN 1154:1996+A1:2002	3 8 $\frac{6}{3}$ 1 1 4

CE	Abloy OY PO Box 108 80101 Joensuu, Finland	13
	1162-CPD-0631 EN 1154:1996+A1:2002	4 8 $\frac{6}{3}$ 1 1 4



Características del guía deslizante G195

- Altura regulable de 2 mm para la tolerancia
- Tornillos de sujeción ocultos
- Medidas de instalación: ver diagrama

Características del modelo especial DC700DA

- Retardo al cierre regulable desde la parte frontal
- La función DA está activa desde el ángulo de apertura de la hoja de la puerta hasta 70° (120° - 70° es válido para la instalación de la cara del cierre)
- Otras funciones: ver el modelo DC700

Características del guía deslizante estándar G193

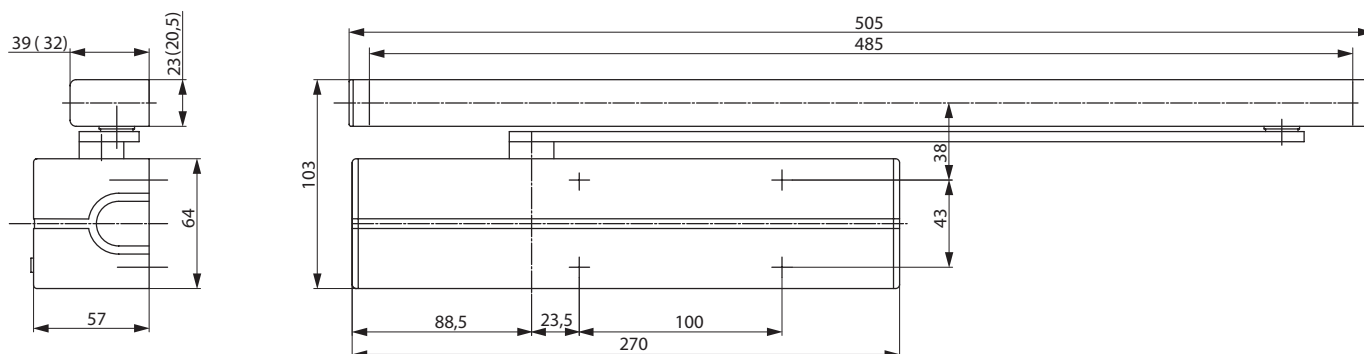
- Sin cubierta protectora
- Tornillos de sujeción visible
- Medidas de instalación: ver diagrama (medidas entre corchetes)

Características DC700

- Se puede utilizar con placa de montaje oculta incorporada, apta para puertas con protección contra fuego y humo
- Se puede usar para puertas de apertura por la izquierda o la derecha
- Eje de altura regulable de modo continuo hasta 14 mm
- Velocidad de cierre, velocidad final de cierre y freno a la apertura regulables por medio de válvulas reguladoras frontales
- Válvulas termodinámicas para un rendimiento consistente
- Ángulo de apertura de hasta 170°
- Freno a la apertura eficaz y variedad regulable de velocidad final de cierre
- Amplia variedad de aplicaciones
- Colores estándar: plata EV1; blanco, similar al RAL9016; marrón, similar al RAL8014; negro, similar al RAL9005; acero inoxidable
- Acabados customizados disponibles previo pedido

Características del modelo especial DC700AC

- Ángulo de apertura de 180° para instalación estándar en la Cara de bisagras
- Otras funciones: ver el modelo DC700



DC700

Características técnicas

Características técnicas	
Fuerza de cierre variable y regulable	EN 3-6
Anchura de puerta de hasta	1400 mm
Protección contra el humo y el fuego	sí
Direcciones DIN de giro de puerta	izquierda/derecha
Instalación estándar y en el marco	sí
Velocidad de cierre	Variable entre 170°-10°
Velocidad final de cierre	Variable entre 10°-0°
Freno a la apertura	Variable por encima de 75°
Ángulo de apertura, Cara de bisagras (DC700)	alrededor de 170°
Ángulo de apertura, Cara de bisagras (DC700AC)	alrededor de 170°
Ángulo de apertura, Cara contraria a bisagras	alrededor de 120°
Retardo al cierre (DC700DA)	variable 120° - 70°
Peso	2,7 kg
Altura	64 mm
Profundidad	57 mm
Longitud	270 mm
Certificado en conformidad con	EN 1154
Marcado CE para productos de construcción	sí

Todas las ventajas a primera vista

El servicio que le ofrecemos: aquí puede ver las ventajas individuales de nuestros modelos de cierrapuertas para su sector.

Segmento del cliente	Ventajas
Planificadores de proyectos	<ul style="list-style-type: none"> - Amplia gama de usos: puertas con protección contra el humo y el fuego, así como puertas estándar - Diseño moderno - Diseño compacto - Cumple con los requisitos de construcción sin barreras (DIN 18040 / CEN TR 15894) - Mismas medidas y diseño con y sin placa de montaje - Funciones exhaustivas, estándar y opcionales
Constructores	<ul style="list-style-type: none"> - Una plantilla de perforación general - Regulable a casi cualquier tipo de puerta y marco - Instalación rápida y fácil - Regulable de forma rápida y fácil - Apto para puertas de apertura por la izquierda y la derecha para instalación estándar y sobre marco en las caras sin bisagras y con bisagras
Empleados de obra	<ul style="list-style-type: none"> - Se reducen los gastos de inventario gracias a una gama modular de producto - Un único producto apto para una amplia variedad de posiciones de instalación - Accesorios complementarios disponibles para toda la gama de producto
Usuarios	<ul style="list-style-type: none"> - En general no se ve afectado por fluctuaciones de temperatura, gracias a sus válvulas termodinámicas - Apertura de puerta más fácil y mayor accesibilidad gracias a un par de rápida disminución - La función de freno a la apertura ofrece una protección óptima para puertas y paredes

Especificaciones para el DC700

Cierrapuertas DC700 de ASSA ABLOY con tecnología Cam-Motion® y guía deslizante en conformidad con la normativa EN1154

- Fuerza de cierre regulable, tamaño EN 3-6, para puertas de una anchura de hasta 1400 mm
- Velocidad de cierre, velocidad final de cierre y freno a la apertura regulables por medio de válvulas reguladoras frontales
- Se puede utilizar con placa de montaje oculta incorporada, apto para puertas con protección contra el humo y el fuego
- Marcado CE
- Sistema de brazo de altura regulable de 14 mm para una mayor facilidad de instalación
- Instalación estándar y en el marco en las caras con bisagras y sin bisagras de la puerta
- Apto para puertas con apertura por la izquierda y la derecha

Accesorios:

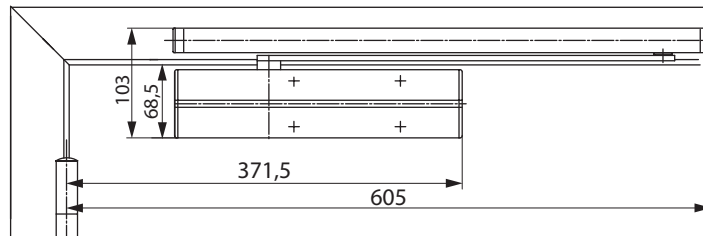
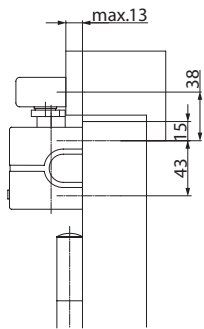
- Guía deslizante estándar G193
- Guía deslizante de altura regulable G195
- Placa de montaje A120
- Placa de montaje A130 para guía deslizante G193 y G195
- Soporte ángulo A104 para el guía deslizante G193
- Amortiguador de apertura mecánica A153
- Dispositivo de mecanismo de retención A152 (no apto para puertas de protección contra el humo y el fuego)
- Adaptador para puerta de vidrio A166

Color:

- Plata EV1
- Blanco, similar al RAL9016
- Marrón, similar al RAL8014
- Negro, similar al RAL9005
- Acero inoxidable
- Acabado customizado

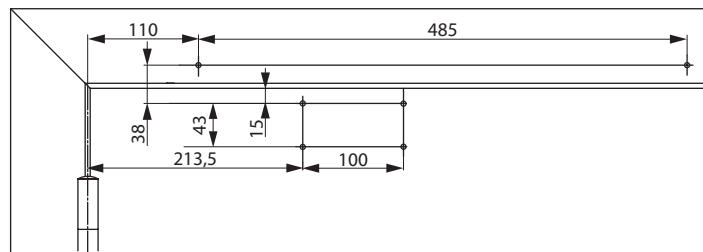
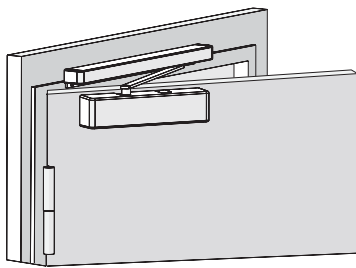
Podrá encontrar más información en www.assaabloy.es

Dibujos de las medidas



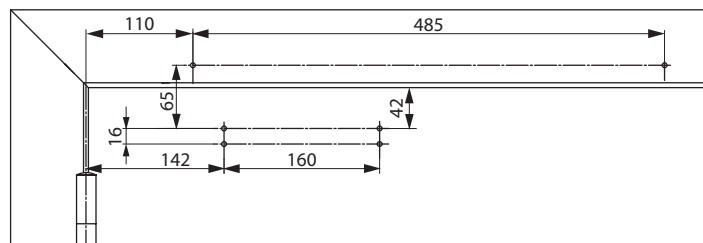
Espacio requerido en puertas para instalación estándar en la Cara de bisagras

La apertura a la izquierda se muestra en el diagrama
La apertura a la derecha es en dirección contraria



Medidas de instalación para instalación estándar directa en la Cara de bisagras

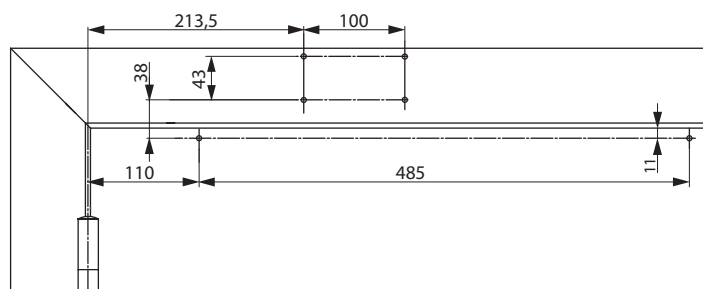
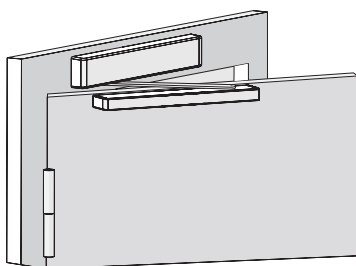
La apertura a la izquierda se muestra en el diagrama
La apertura a la derecha es en dirección contraria



Medidas de instalación con placa de montaje para instalación estándar en la Cara de bisagras

En conformidad con la normativa EN 1154, Suplemento 1, o para puertas en las que no sea posible una instalación directa.

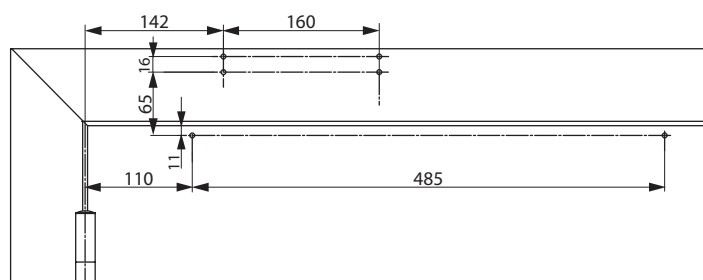
La apertura a la izquierda se muestra en el diagrama
La apertura a la derecha es en dirección contraria



Medidas de instalación para instalación directa en el marco en la Cara de bisagras

Cierrapuertas en la cara de bisagras del marco de la puerta.

La apertura a la izquierda se muestra en el diagrama
La apertura a la derecha es en dirección contraria

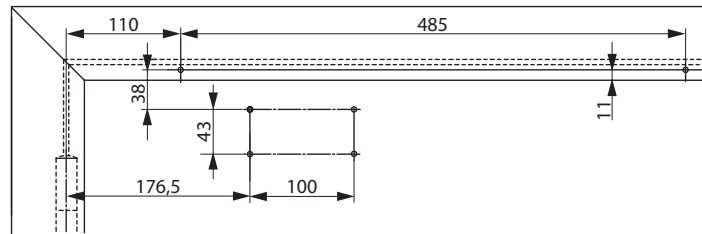
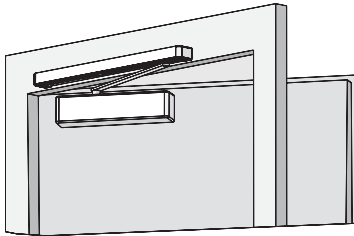


Medidas de instalación con placa de montaje para instalación en el marco en la Cara de bisagras

Cierrapuertas en la cara de bisagras del marco de la puerta. Para puertas en las que no sea posible una instalación directa.

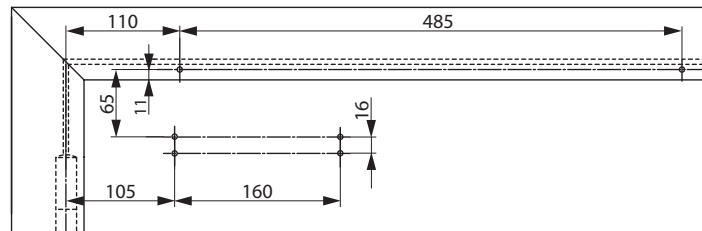
La apertura a la izquierda se muestra en el diagrama
La apertura a la derecha es en dirección contraria

Dibujos de las medidas



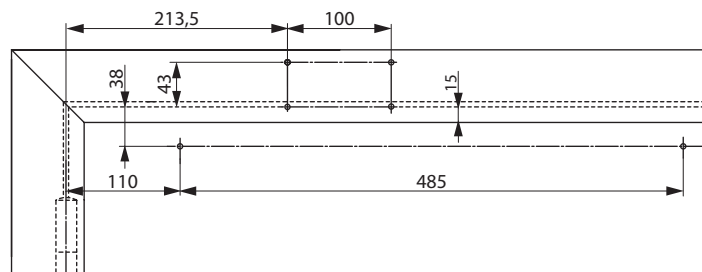
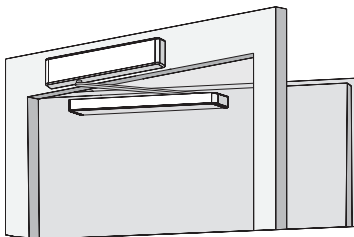
Medidas de instalación para instalación estándar directa en la Cara contraria a bisagras

La apertura a la derecha se muestra en el diagrama
La apertura a la izquierda es en dirección contraria



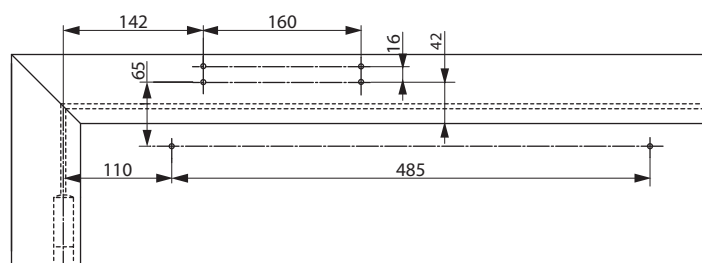
Medidas de instalación con placa de montaje para instalación estándar en la Cara contraria a bisagras

Para puertas en las que no sea posible una instalación directa
La apertura a la derecha se muestra en el diagrama
La apertura a la izquierda es en dirección contraria



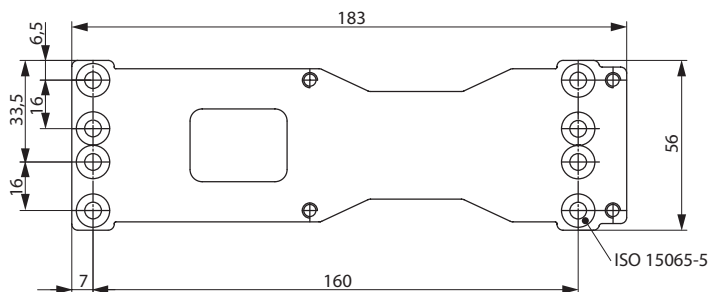
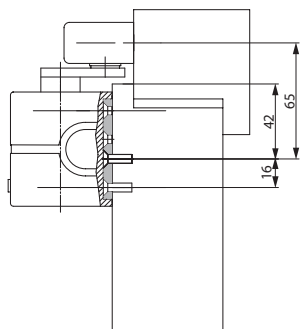
Medidas de instalación cuando se instala directamente sobre el marco de la Cara contraria a bisagras

Cierrapuertas en la cara contraria a bisagras del marco de la puerta
La apertura a la derecha se muestra en el diagrama
La apertura a la izquierda es en dirección contraria

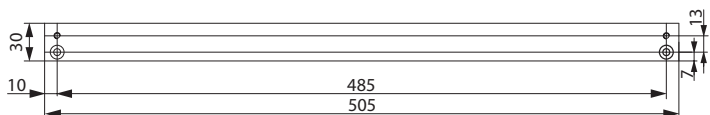
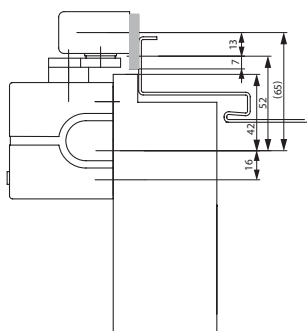


Medidas de instalación con placa de montaje para instalación en el marco en la Cara contraria a bisagras

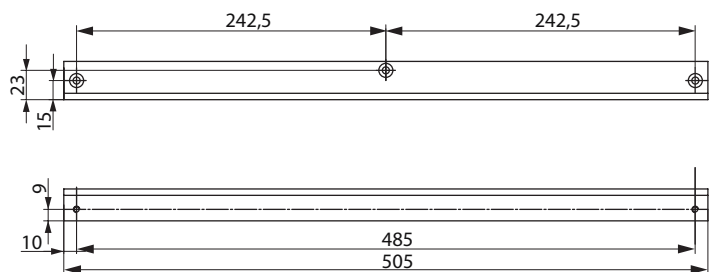
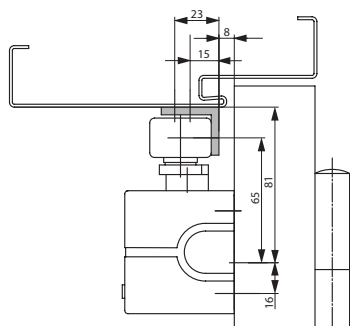
Cierrapuertas en la cara contraria a bisagras del marco de la puerta. Para puertas en las que no sea posible una instalación directa.
La apertura a la derecha se muestra en el diagrama
La apertura a la izquierda es en dirección contraria



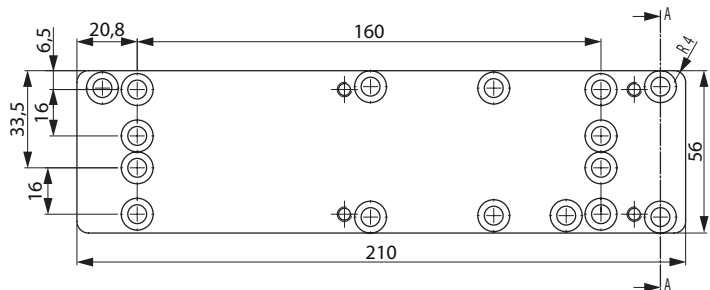
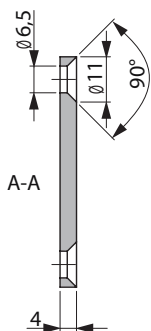
Placa de montaje A120
Para instalar con plantilla de perforación según la normativa EN 1154, Suplemento 1 y para uso universal



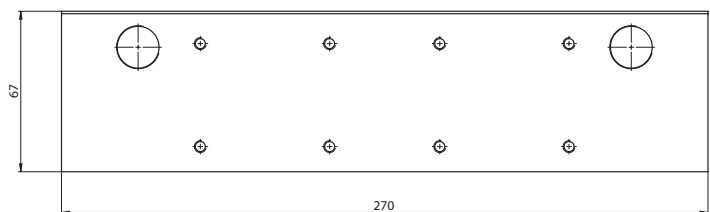
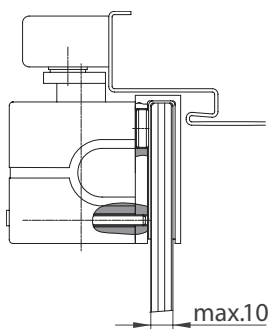
Placa de montaje A130
Para guía deslizante G193 y G195



Soporte ángulo A104
Solo para guía deslizante estándar G193



Placa de recambio A124
Para aplicaciones de renovación



Adaptador para puerta de vidrio A166
Para instalar el cierrapuertas en la hoja de una puerta íntegramente de vidrio.

Accesorios e información para pedidos

Carcasa completa de acero inoxidable

Para el DC500 y el DC700

**Carcasa de diseño de acero inoxidable**

Para el DC500 y el DC700

**Mecanismo de retención A152**

Dispositivo de retención mecánica para puertas que a veces es necesario asegurar en la posición de abierto.

Instalación simple en el guía deslizante G193 y G195.

Ángulo de retención máx. de 130°

Fuerza de retención regulable

No aprobado para uso con puertas con protección contra fuego y humo.

**Amortiguador de apertura A153**

Ayuda a evitar que la puerta y la manilla de la puerta golpeen la pared de retorno.

Instalación simple en el guía deslizante.

Amortiguador de apertura regulable de modo continuo hasta un ángulo de apertura máx. de 130°.

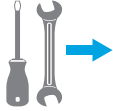
No sustituye a un tope de puerta.



Descripción	Artículo	Descripción	Artículo
DC700, tamaño EN 3-6, plata EV1	DC700-----EV1-	Guía deslizante G195, plata EV1	DCG195-----EV1-
DC700, tamaño EN 3-6, blanco, similar al RAL9016	DC700-----9016	Guía deslizante G195, blanco, similar al RAL9016	DCG195-----9016
DC700, tamaño EN 3-6, negro, similar al RAL9005	DC700-----9005	Guía deslizante G195, negro, similar al RAL9005	DCG195-----9005
DC700, tamaño EN 3-6, acero inoxidable	DC700-----35--	Guía deslizante G195, acero inoxidable	DCG195-----35--
----DC700DA, tamaño EN 3-6, plata EV1	DC700DA----EV1-	Soporte ángulo A104, plata EV1	DCA104-----EV1-
DC700DA, tamaño EN 3-6, blanco, similar al RAL9016	DC700DA----9016	Soporte ángulo A104, blanco, similar al RAL9016	DCA104-----9016
DC700DA, tamaño EN 3-6, negro, similar al RAL9005	DC700DA----9005	Soporte ángulo A104, negro, similar al RAL9005	DCA104-----9005
DC700DA, tamaño EN 3-6, acero inoxidable	DC700DA----35--	Placa de montaje A120, galvanizada	DCA120-----40
DC700AC, tamaño EN 3-6, plata EV1	DC700AC----EV1-	Placa de recambio A124, galvanizada	DCA124-----40
DC700AC, tamaño EN 3-6, blanco, similar al RAL9016	DC700AC----9016	Placa de montaje guía A130, plata EV1	DCA130-----EV1-
DC700AC, tamaño EN 3-6, negro, similar al RAL9005	DC700AC----9005	Placa de montaje guía A130, blanco, similar al RAL9016	DCA130-----9016
DC700AC, tamaño EN 3-6, acero inoxidable	DC700AC----35--	Placa de montaje guía A130, negro, similar al RAL9005	DCA130-----9005
Guía deslizante G193, plata EV1	DCG193-----EV1-	Placa de montaje A136, Cara contraria a bisagras, para guía G193 y G195, 40 mm, plata EV1	DCA136-----EV1-
Guía deslizante G193, blanco, similar al RAL9016	DCG193-----9016	Adaptador para puerta de vidrio A166, plata EV1	DCA166-----EV1-
Guía deslizante G193, negro, similar al RAL9005	DCG193-----9005	Dispositivo de retención A152	DCA152-----40
		Amortiguador de apertura A153	DCA153-----40

DC500/DC700 DC700AC/DC700DA Installation Instructions

D1001404



DoP



DC700

CE	Abloy Oy, PO Box 108 80101 Joensuu, Finland	16
DC700	EN 1154:1996/A1:2002/AC:2006 1121-CPR-AD5238	3 8 6 3 1 1 4
Dangerous substances: None		

DC700DA

CE	Abloy Oy, PO Box 108 80101 Joensuu, Finland	16
DC700DA	EN 1154:1996/A1:2002/AC:2006 1121-CPR-AD5239	3 8 6 3 1 1 4
Dangerous substances: None		

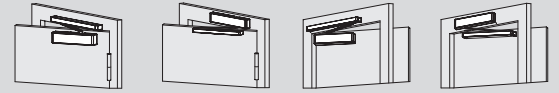
DC500

CE	Abloy Oy, PO Box 108 80101 Joensuu, Finland	16
DC500	EN 1154:1996/A1:2002/AC:2006 1121-CPR-AD5241	3 8 6 3 1 1 4
Dangerous substances: None		

	EN1	≤ 850mm
	EN2	≤ 850mm
	EN3	≤ 950mm
	EN4	≤ 1100mm
	EN5	max. 1400mm
	EN6	max. 1400mm

max. 1400mm
EN 3-6
max. 1100mm
EN 1-4

DC500 DC700



DIN R

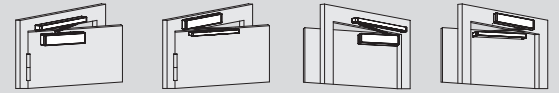
R1

R2

R3

R4

DC500 DC700



DIN L

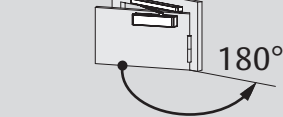
L1

L2

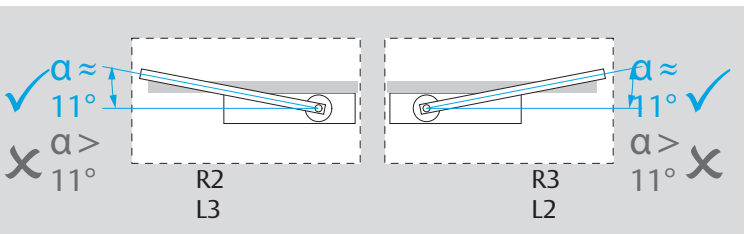
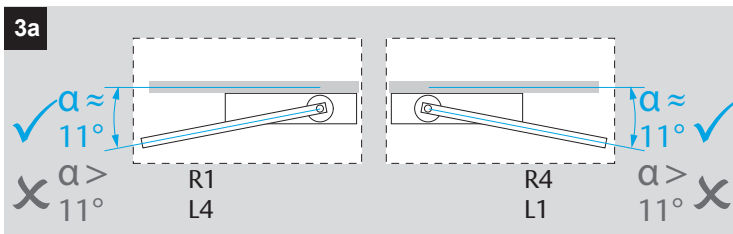
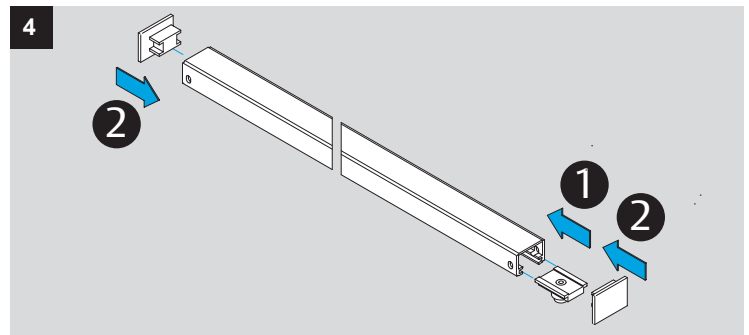
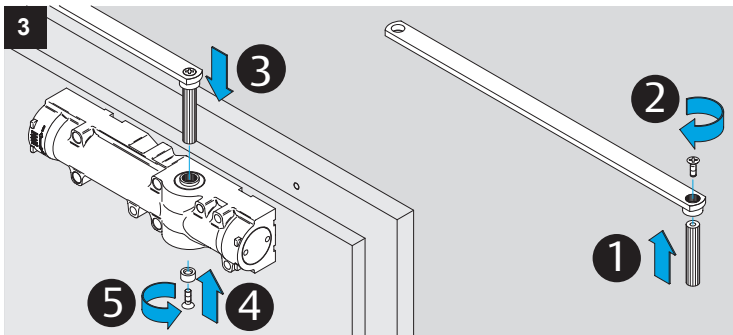
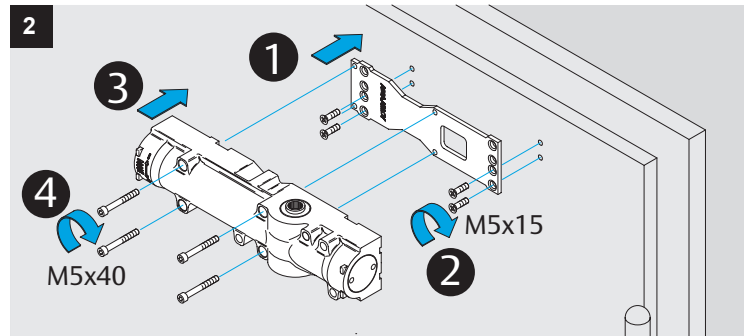
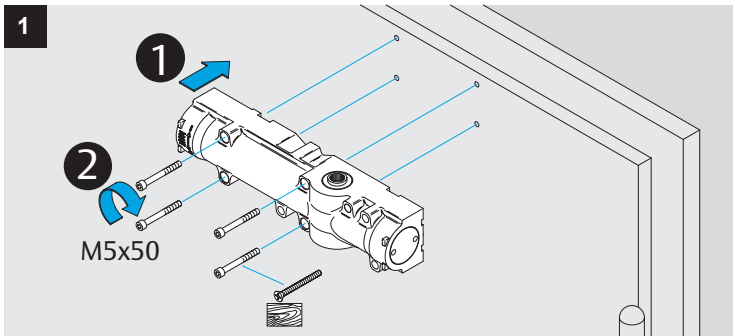
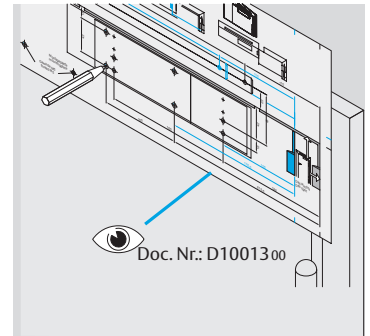
L3

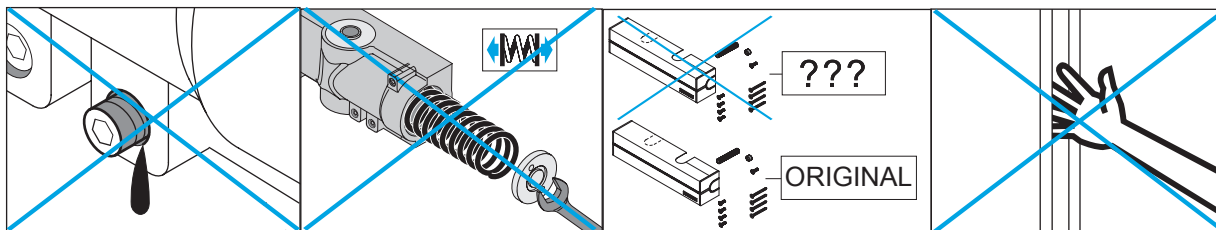
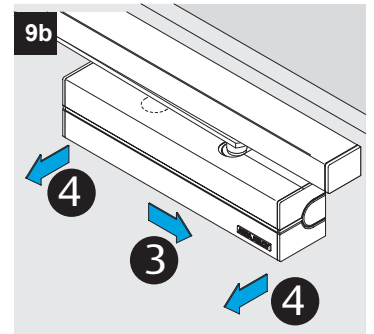
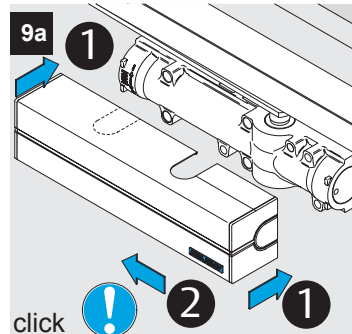
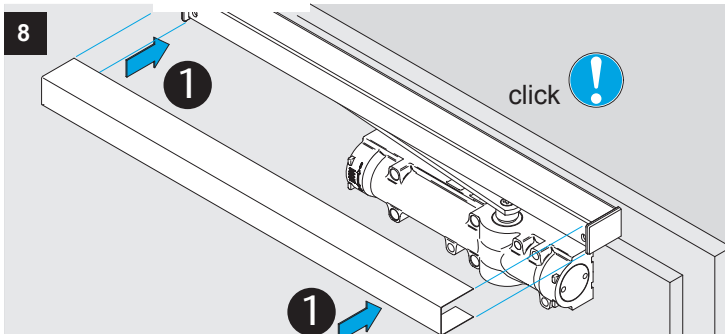
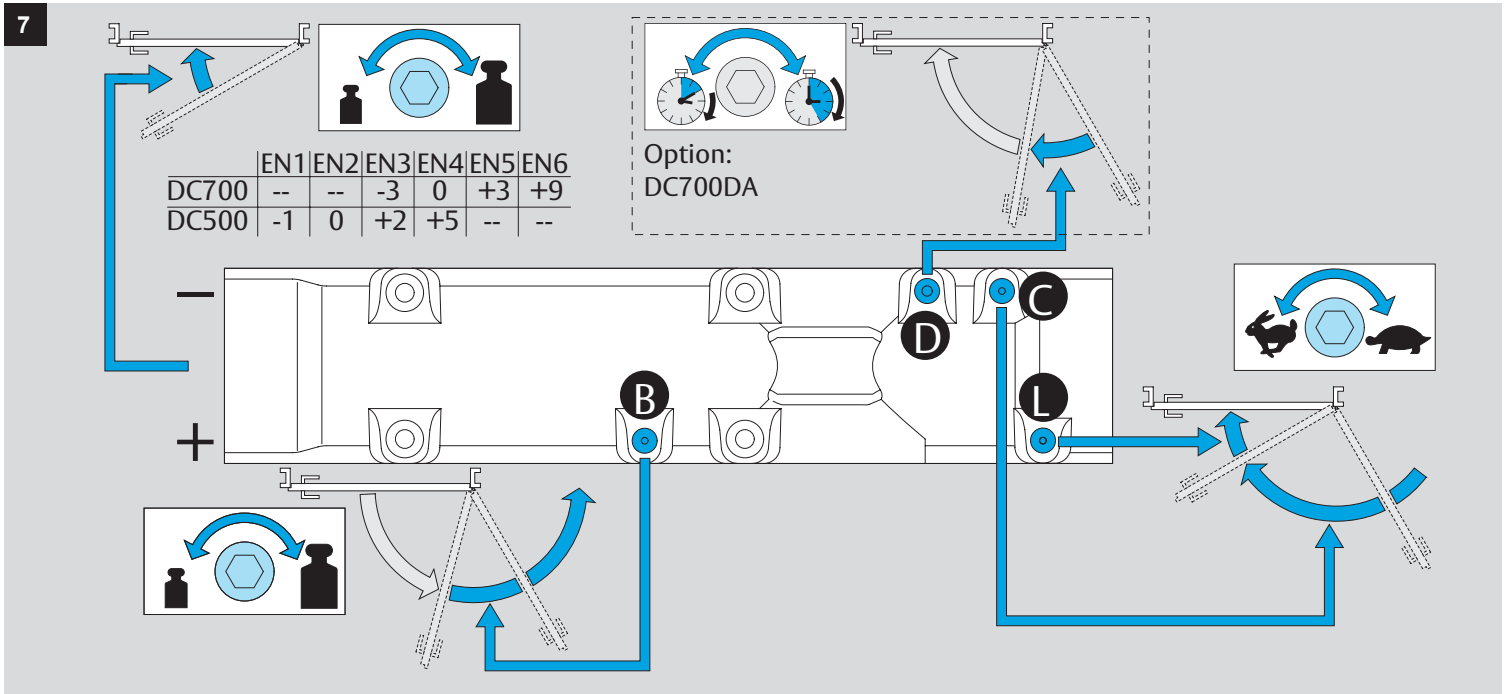
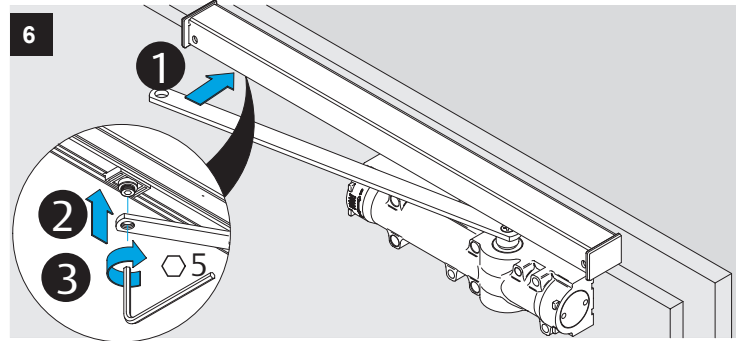
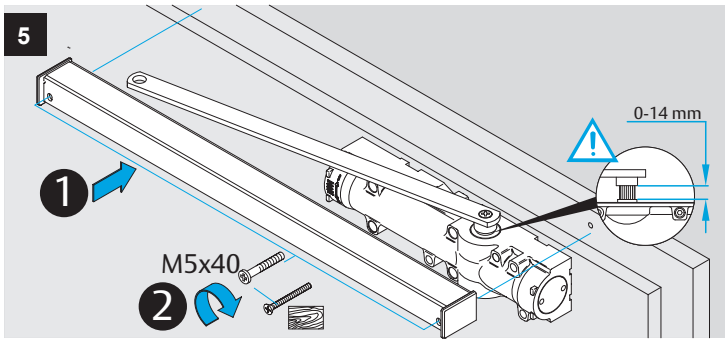
L4

DC700AC DIN R



DC700AC DIN L



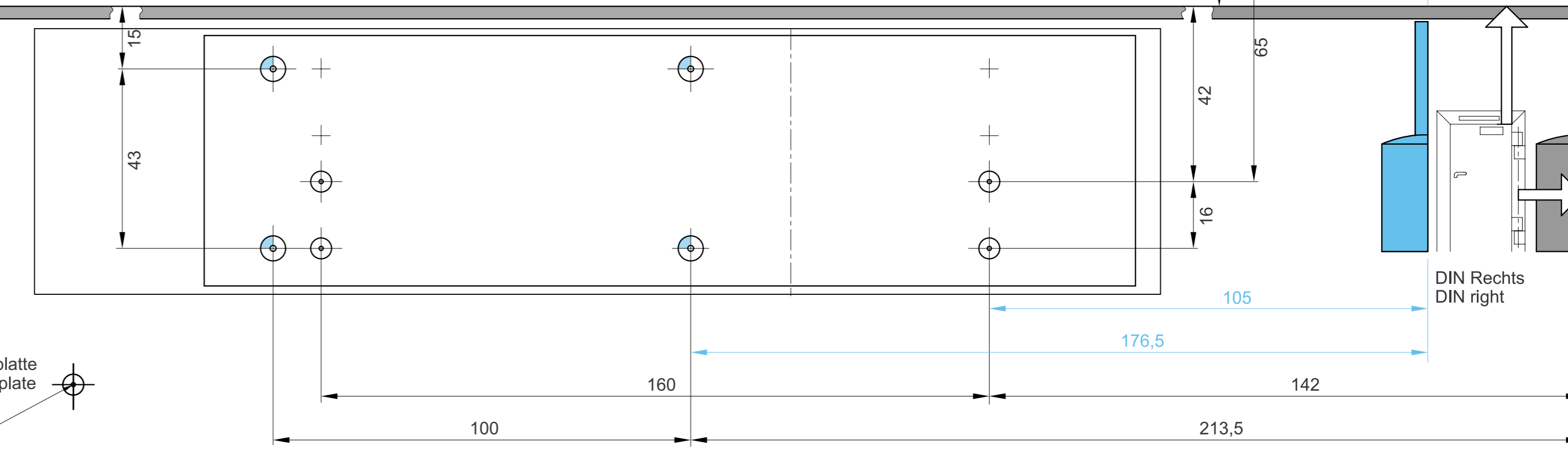
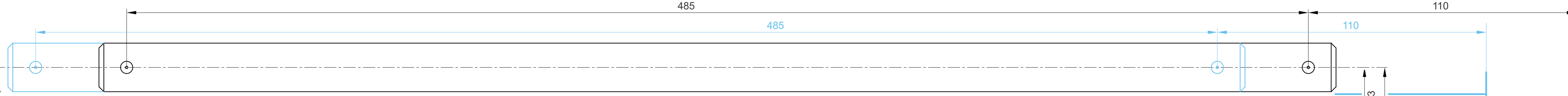
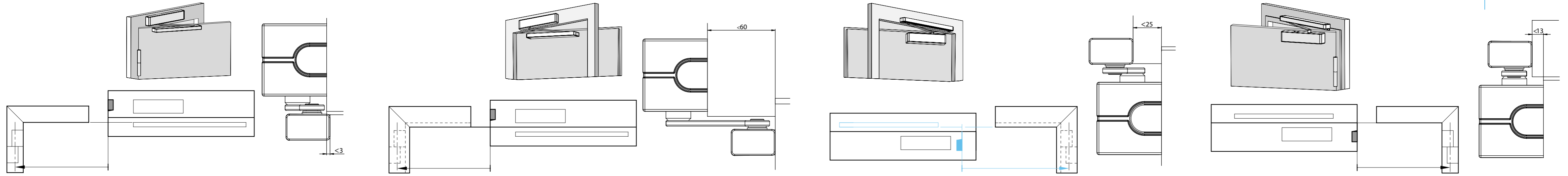


ASSA ABLOY is the global leader in door opening solutions, dedicated to satisfying end-user needs for security, safety and convenience

ASSA ABLOY

Abloy Oy
P.O.Box 108
80101 Joensuu
FINLAND
Tel.: +358-20 599 2501
Tax: +358-20 599 2209

www.assaabloy.com



ASSA ABLOY

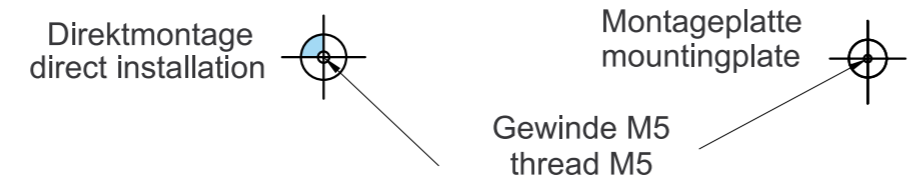
DC500
DC700

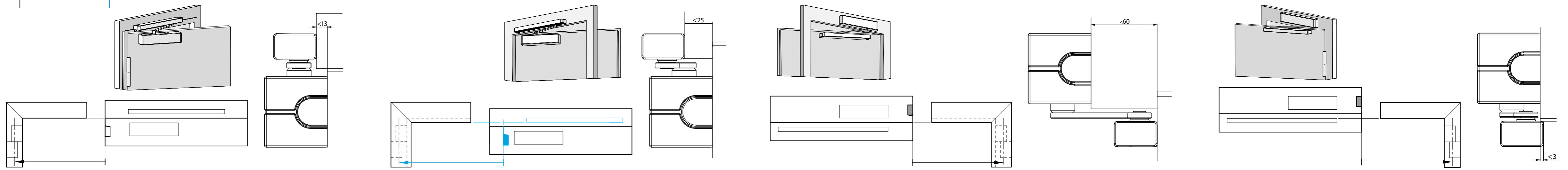
Gleitschiene für 1-flügelige Türen
guide rail for single leaf doors

Doc. Nr.: D1001302

! Papierschablonen können sich durch Umwelteinflüsse maßgeblich verändern. Verbindlich sind nur die Maßangaben auf dieser Schablone und in der Montageanleitung. Bei Verwendung der Papierschablone sind die Maße unbedingt nachzuprüfen.

Templates can change shape significantly. This depends on the environmental influences. Please note, that only the dimensions specified on this template and in the mounting instructions are binding. When using this teplate, check the dimensions properly.





110

485

110

485

23

65

42

16

15

43

DIN Links
DIN left

105

176,5

142

213,5

160

100



Papiersablonen können sich durch Umwelteinflüsse maßgeblich verändern. Verbindlich sind nur die Maßangaben auf dieser Schablone und in der Montageanleitung. Bei Verwendung der Papiersablonen sind die Maße unbedingt nachzuprüfen.

Templates can change shape significantly. This depends on the environmental influences. Please note, that only the dimensions specified on this template and in the mounting instructions are binding. When using this teplate, check the dimensions properly.

ASSA ABLOY

DC500
DC700

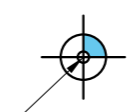
Gleitschiene für 1-flügelige Türen
guide rail for single leaf doors

Doc. Nr.: D1001301



Montageplatte
mounting plate

Gewinde M5
thread M5



Direktmontage
direct installation