



## Ficha técnica de produto

Technique product file / Ficha técnica de produto

Data: 28.02.2018

Versão: 2.0

## SM.025

Sistemas modulares para cabines sanitárias

Sanitary booth hardware / Herrajes para cabinas sanitarias

ET: 752/2018

Documento confidencial / Confidential document / Documento confidencial © JNF 2014 www.jnf.pt

**Descrição / Description / Descripción**

**Versão / Version / Versión**

**Data / Date / Data**

**Material / Material / Material**

**Acabamento / Finish / Acabado**

**Acessórios / Accessories / Accesorios**

**Base regulável para painel / Adjustable foot / Pie regulable**

2.0

28.02.2018

**Aço Inox / stainless Steel / Acero inoxidable - EN 1.4372**

**Satinado / Satin / Satin**

**3 Parafusos / 3 screws / 3 Tornillos - 4x43mm**

**1 Parafuso / 1 Screw / 1 Tornillo - DIN 7991 4x22mm**

**3 Buchas / 3 Nylon Plugs / 3 Tarugos**

**1 Parafuso / 1 Screw / 1 Tornillo - M8x70 mm**

**1 Chave allen / 1 Allen key / 1 Llave allen - 2,5mm**

**Info-Embalagem / Package / Embalaje**

**Código de Barras /**

Bar code /

Código de barras



5 602686 1021048



5 602686 1121045



5 602686 1521043

**Unidade / Unit / Unidad**

**Peso / Weight / Peso**

**Dimensões / Dimensions / Dimensiones**

**Embalagem / Package / Embalaje**

1 Un.

0,27 Kg.

-

Plástico / Plastic

4 Un.

1,100 Kg.

240 x 130 x 60 mm

Caixa / Box / Caja

40 Un.

11Kg.

340 x 285 x 260 mm

Caixa / Box / Caja



T. (+351) 224 663 230 / F. (+351) 224 839 841 / e-mail - jnf@jnf.pt / www.jnf.pt

Os produtos apresentados seguem especificações técnicas internas da J. Neves e Filhos S. A. As dimensões são meramente indicativas. Reservamos o direito de fazer alterações técnicas que permitam a melhor performance dos nossos produtos, sem aviso prévio. Todos os desenhos e fotografias são propriedade intelectual da J. Neves e Filhos S. A. As medidas apresentadas estão em milímetros

The presented products follow technical specifications from J. Neves e Filhos S. A. The dimensions of the pieces are merely a reference. We reserve the right to introduce technical improvements in our products without previous advice. All drawings and photographs are the intellectual property of J. Neves e Filhos S. A. The measures are presented in millimeters

Los productos presentados siguen las especificaciones técnicas de J. Neves e Filhos S. A. Las dimensiones son indicativas. Nos reservamos el derecho de realizar modificaciones técnicas que permitan obtener un rendimiento óptimo de nuestros productos sin previo aviso. Todos los dibujos y fotografías son propiedad intelectual de J. Neves e Filhos S. A. Las medidas se presentan en milímetros

Rua das Mimosas, 849/851  
Zona Industrial das Mimosas  
S. Pedro da Cova | Ap. 75 4424-909  
Gondomar PORTUGAL

PÁGINA 1/2  
PAGE



## Ficha técnica de produto

Technique product file / Ficha técnica de produto

Data: 28.02.2018

Versão: 2.0

## SM.025

Sistemas modulares para cabines sanitárias

Sanitary booth hardware / Herrerajes para cabinas sanitarias

ET: 752/2018

Documento confidencial / Confidential document / Documento confidencial © JNF 2014 www.jnf.pt

Descrição / Description / Descripción

Versão / Version / Versión

Data / Date / Data

Base regulável para painel / Adjustable foot / Pie regulable

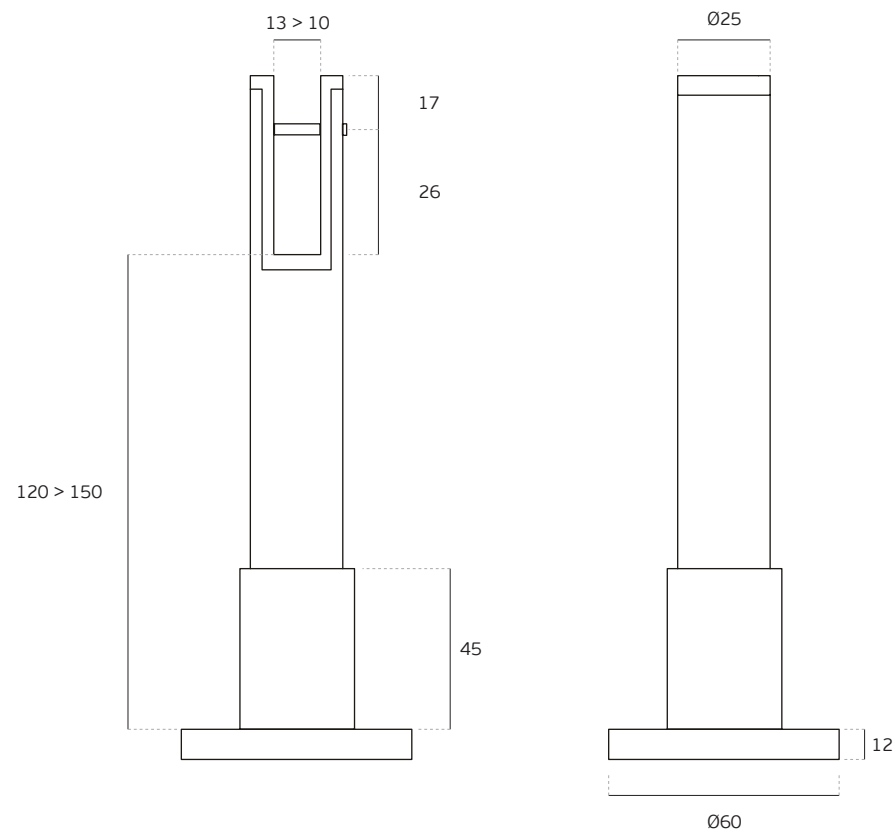
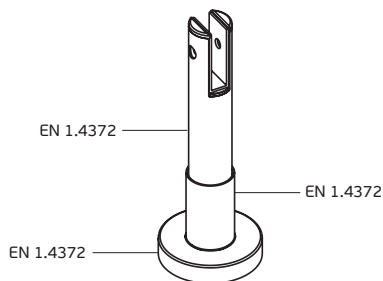
2.0

28.02.2018

Base para painel fabricada em Aço Inox EN 1.4372. Fixação ao solo através de uma sólida base metálica /

Adjustable foot made in Stainless Steel EN 1.4372. Fixing on the floor trough a strong metallic base /

Pie regulable fabricado en Acero Inox EN 1.4372. Sujección al suelo através de solida base metálica.



T. (+351) 224 663 230 / F. (+351) 224 839 841 / e-mail - jnf@jnf.pt / www.jnf.pt

Os produtos apresentados seguem especificações técnicas internas da J. Neves e Filhos S. A. As dimensões são meramente indicativas. Reservamos o direito de fazer alterações técnicas que permitam a melhor performance dos nossos produtos, sem aviso prévio. Todos os desenhos e fotografias são propriedade intelectual da J. Neves e Filhos S. A. As medidas apresentadas estão em milímetros

The presented products follow technical specifications from J. Neves e Filhos S. A. The dimensions of the pieces are merely a reference. We reserve the right to introduce technical improvements in our products without previous advice. All drawings and photographs are the intellectual property of J. Neves e Filhos S. A. The measures are presented in millimeters

Los productos presentados siguen las especificaciones técnicas de J. Neves e Filhos S. A. Las dimensiones son indicativas. Nos reservamos el derecho de realizar modificaciones técnicas que permitan obtener un rendimiento óptimo de nuestros productos sin previo aviso. Todos los dibujos y fotografías son propiedad intelectual de J. Neves e Filhos S. A. Las medidas se presentan en milímetros

Rua das Mimosas, 849/851  
Zona Industrial das Mimosas  
S. Pedro da Cova | Ap. 75 4424-909  
Gondomar PORTUGAL

PÁGINA 2/2  
PAGE