



## Ficha técnica de produto

Technique product fle / Ficha técnica de produto

Data: 21.03.2016

Versão: 1.1

## IN.00.166

Puxadores e Acessórios /

Lever Handles and Accessories / Manillas y Accesorios

ET: 1400 / 2015

Documento confidencial / Confidential document / Documento confidencial © JNF 2016 www.jnf.pt

Descrição / Description / Descripción

Versão / Version / Versión

Data / Date / Data

Material / Material / Material

Acabamento / Finish / Acabado

Acabamento disponíveis /

Available finishes /

Acabados disponibles

Acessórios / Accessories / Accesorios

Puxador fixo / Fixed knob / Pomo fijo

1.1

21.03.2016

Aço Inox / Stainless steel / Acero inoxidable - EN 1.4301

Satinado / Satin / Satin

IN.00.166.TB - TITANIUM BLACK

IN.00.166.TG - TITANIUM GOLD

IN.00.166.TCO - TITANIUM COOPER

IN.00.166.TCH - TITANIUM CHOCOLATE

2 parafusos / 2 screws / 2 tornillos - DIN913 M6x40mm

2 parafusos / 2 screws / 2 tornillos - DIN916 M6x6mm

1 chave Allen / 1 Allen key / 1 Llave Allen - 3mm

2 conversores métricos / 2 metric converters / 2 conversores metricos - M6x18mm

2 casquilhos de latão / 2 brass inserts / 2 casquillos de latón - M6

Info-Embalagem / Package / Embalage

Código de Barras /

Bar code / IN.00.166

Codigo de barras



5160268610286651

Unidade / Unit / Unidad

1 Un.

Peso / Weight / Peso

1,170 Kg.

Volume / Volume / Volumen /

115 x 110 x 70 mm

Embalagem / Package / Embalage

Caixa / Box / Caja



IN.00.166.TB



IN.00.166.TG



IN.00.166.TCO



IN.00.166.TCH

T. (+351) 224 663 230 / F. (+351) 224 839 841 / e-mail - jnf@jnf.pt / www.jnf.pt

Os produtos apresentados seguem especificações técnicas internas da J. Neves e Filhos S. A. As dimensões são meramente indicativas. Reservamos o direito de fazer alterações técnicas que permitam a melhor performance dos nossos produtos, sem aviso prévio. Todos os desenhos e fotografias são propriedade intelectual da J. Neves e Filhos S. A. As medidas apresentadas estão em milímetros

The presented products follow technical specifications from J. Neves e Filhos S. A. The dimensions of the pieces are merely a reference. We reserve the right to introduce technical improvements in our products without previous advice. All drawings and photographs are the intellectual property of J. Neves e Filhos S. A. The measures are presented in millimeters

Los productos presentados siguen las especificaciones técnicas de J. Neves e Filhos S. A. Las dimensiones son indicativas. Nos reservamos el derecho de realizar modificaciones técnicas que permitan obtener un rendimiento óptimo de nuestros productos sin previo aviso. Todos los dibujos y fotografías son propiedad intelectual de J. Neves e Filhos S. A. Las medidas se presentan en milímetros

Rua das Mimosas, 849/851  
Zona Industrial das Mimosas  
S. Pedro da Cova | Ap. 75 4424-909  
Gondomar PORTUGAL

PÁGINA  
PAGE 1/2



## Ficha técnica de produto

Technique product fle / Ficha técnica de produto

Data: 21.03.2016

Versão: 1.1

## IN.00.166

Puxadores e Acessórios /

Lever Handles and Accessories / Manillas y Accesorios

ET: 1400 / 2015

Documento confidencial / Confidential document / Documento confidencial © JNF 2016 www.jnf.pt

Descrição / Description / Descripción

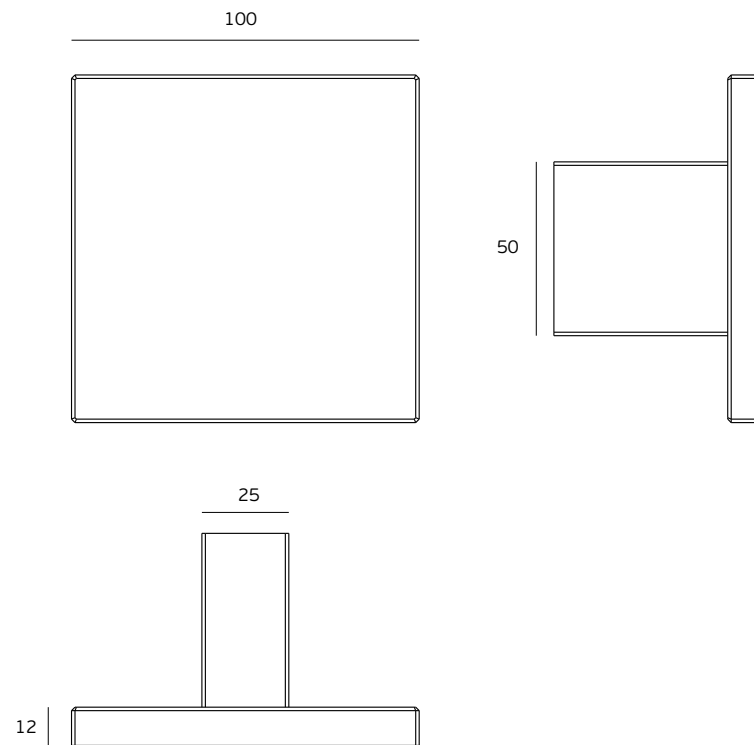
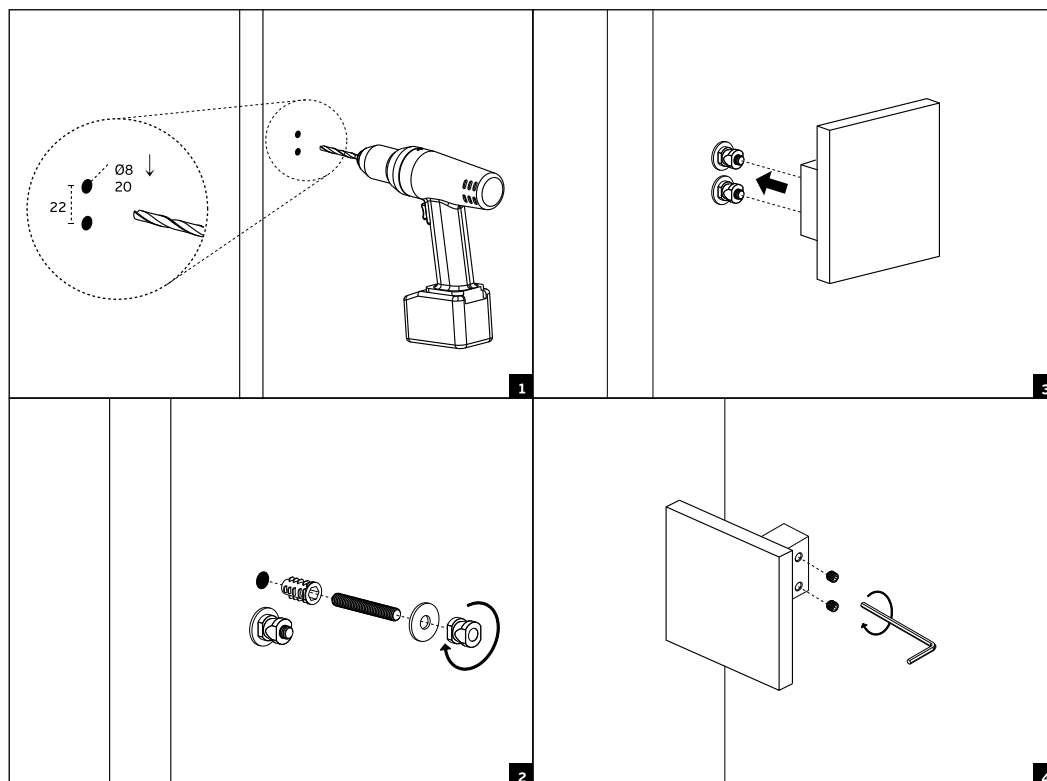
Puxador fixo / Fixed knob / Pomo fijo

Versão / Version / Versión

1.1

Data / Date / Data

21.03.2016



T. (+351) 224 663 230 / F. (+351) 224 839 841 / e-mail - jnf@jnf.pt / www.jnf.pt

Os produtos apresentados seguem especificações técnicas internas da J. Neves e Filhos S. A. As dimensões são meramente indicativas. Reservamos o direito de fazer alterações técnicas que permitam a melhor performance dos nossos produtos, sem aviso prévio. Todos os desenhos e fotografias são propriedade intelectual da J. Neves e Filhos S. A. As medidas apresentadas estão em milímetros

The presented products follow technical specifications from J. Neves e Filhos S. A. The dimensions of the pieces are merely a reference. We reserve the right to introduce technical improvements in our products without previous advice. All drawings and photographs are the intellectual property of J. Neves e Filhos S. A. The measures are presented in millimeters

Los productos presentados siguen las especificaciones técnicas de J. Neves e Filhos S. A. Las dimensiones son indicativas. Nos reservamos el derecho de realizar modificaciones técnicas que permitan obtener un rendimiento óptimo de nuestros productos sin previo aviso. Todos los dibujos y fotografías son propiedad intelectual de J. Neves e Filhos S. A. Las medidas se presentan en milímetros

Rua das Mimosas, 849/851  
Zona Industrial das Mimosas  
S. Pedro da Cova | Ap. 75 4424-909  
Gondomar PORTUGAL

PÁGINA 2/2  
PAGE