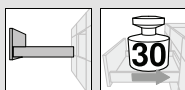


Sistemas de guías



- ▶ STANDARD
- ▶▶ Extracción total



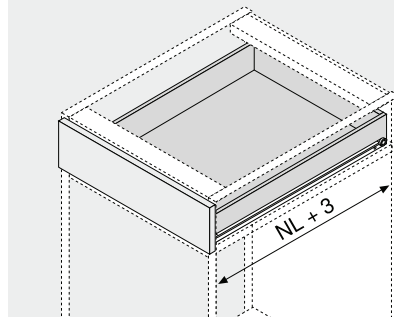
STANDARD – 430E

Webcode
DQD7JY



- Mecanismo de autocierre BLUMATIC con parada de retención
- Revestimiento de plástico, blanco crema (RAL 9001)
- Carga dinámica 30 kg
- Tope de enganche integrado
- Seguro antidesenganche integrado (a partir de un largo nominal NL de 300 mm)
- Conducción bilateral reforzada

Espacio ocupado



NL Largo nominal

Información de pedido

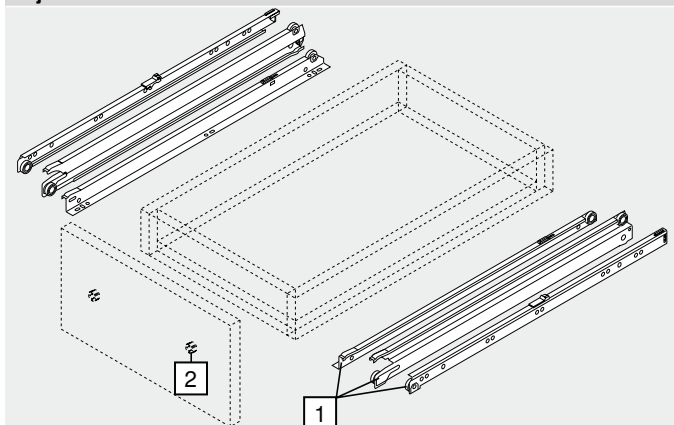
1	Guía cuerpo de mueble, guía elemento intermedio y guía del cajón izquierda/derecha		
Largo nominal NL (mm)	Color		
	R9001		
250	430E2500		
300	430E3000V		
350	430E3500V		
400	430E4000V		
450	430E4500V		
500	430E5000V		
550	430E5500V		
600	430E6000V		
650	430E6500V		
700	430E7000V		
750	430E7500V		
800	430E8000V		

R9001 | RAL 9001 blanco crema

a Accesorios

2	Herraje de ajuste del frente		
	Material	Color	Ref.
	Plástico	Color natural	295.1000

Cajón



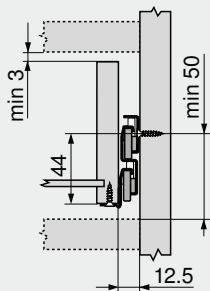


STANDARD – 430E

Webcode
DQD7JY

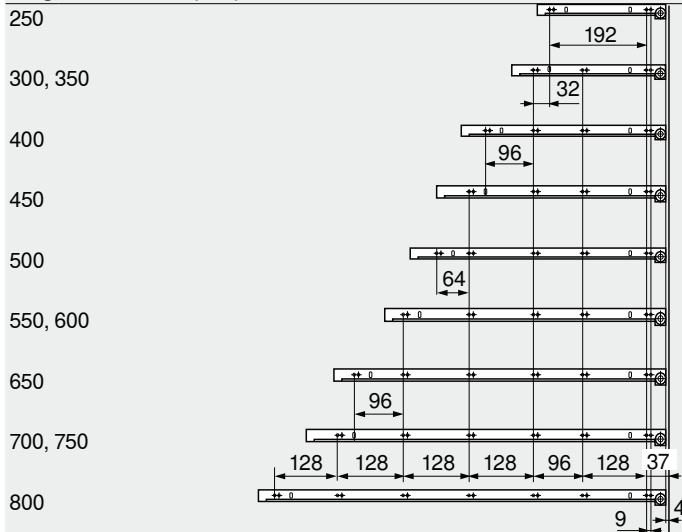
Planificación

Espacio ocupado en el cuerpo

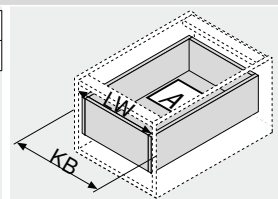
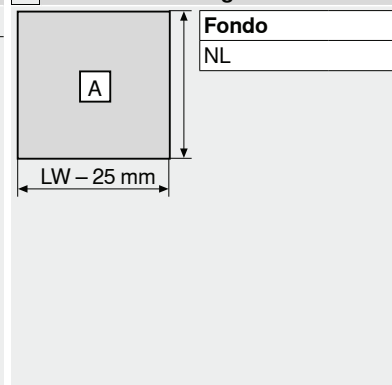


Posición de atornillado – guías de cuerpo

Largo nominal NL (mm)



Corte – tableros aglo de 16 mm



- KB Ancho de cuerpo de mueble
- LW Ancho interior cuerpo de mueble
- NL Largo nominal

Prof. interior cuerpo del mueble LT mín. = largo nominal NL + 3 mm

Indicaciones para los laterales

Visión general – STANDARD	477
Accesorios	482
Fijación guías de cuerpo de mueble	486
Montaje, desmontaje y ajuste	487
Visión general – ayudas de montaje	683
Para más información técnica	774