

21.770

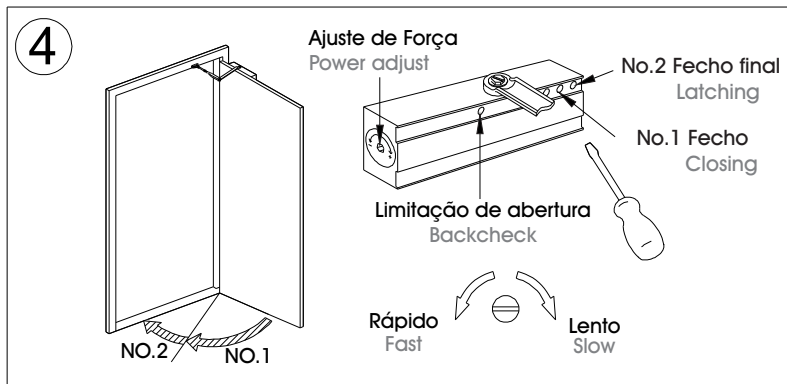
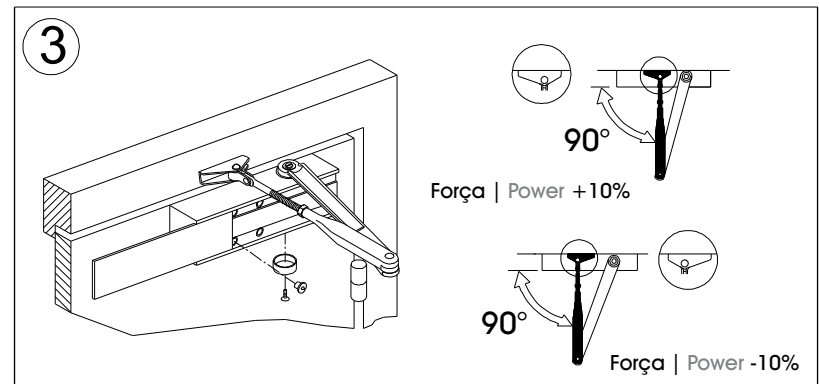
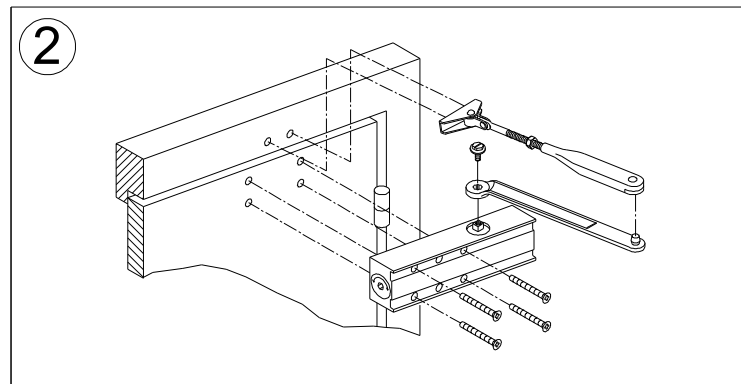
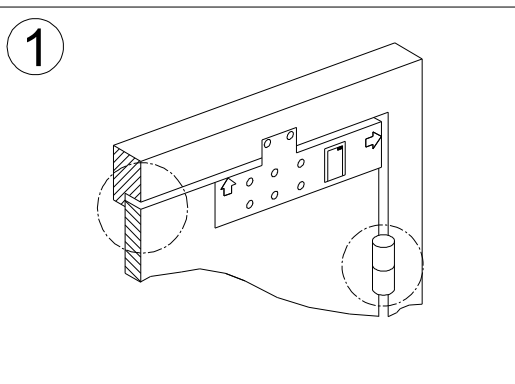
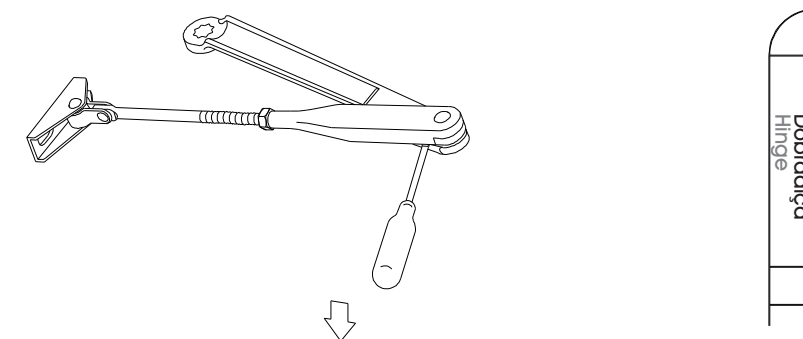
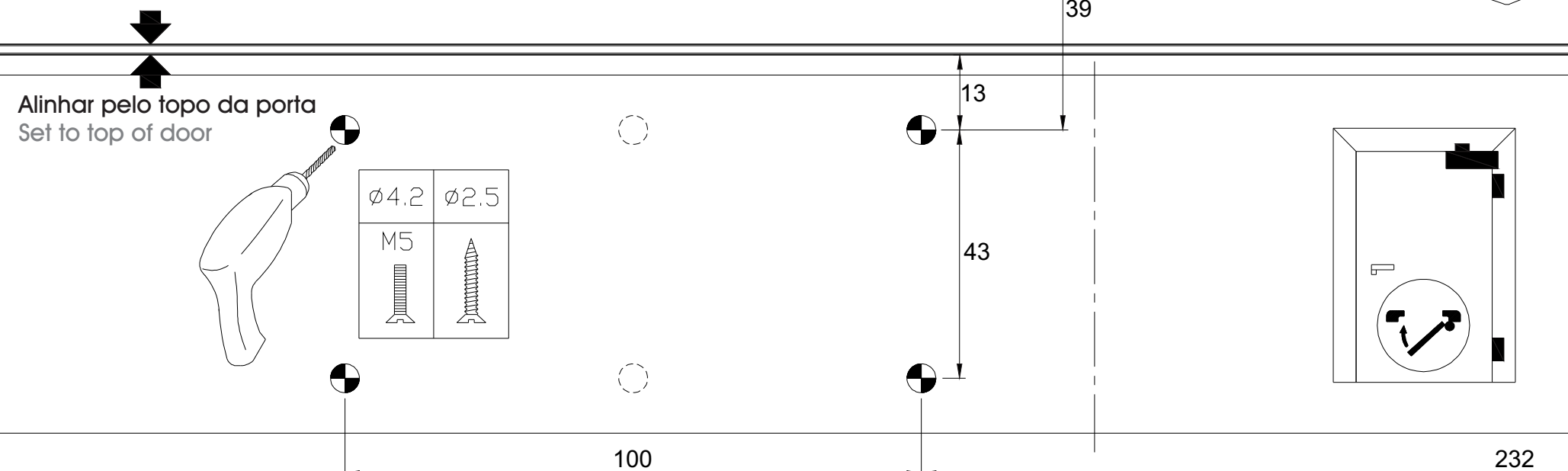
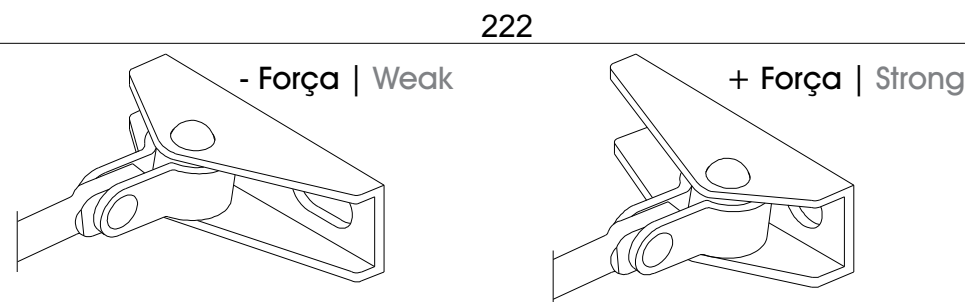
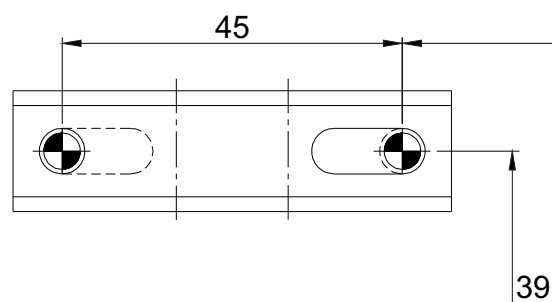
braço standard | Standard arm

www.jnf.pt



M1042-0

Usar este lado do esquema para portas esquerdas
Use this side of template for Left hand opening door



Ajuste da Força | Power adjustment

CC : Sentido contrário ponteiros do relógio | Counterclockwise
C : Sentido ponteiros do relógio | Clockwise
* : Pré-ajustado | Factory Pre-set

Nº voltas No. turns	Direcção Direction	Tamanho Size
5	CC	3
*0	-	4
3	C	5
8	C	6

21.770

braço standard | Standard arm

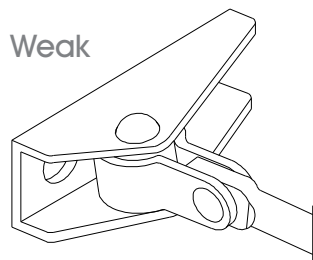
www.jnf.pt



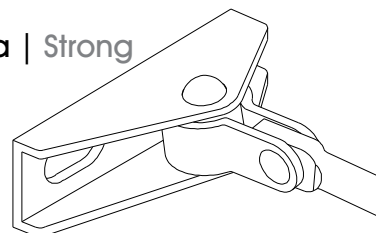
MI042-0

Usar este lado do esquema para portas direitas
Use this side of template for right hand opening door

- Força | Weak



+ Força | Strong



222

45

39

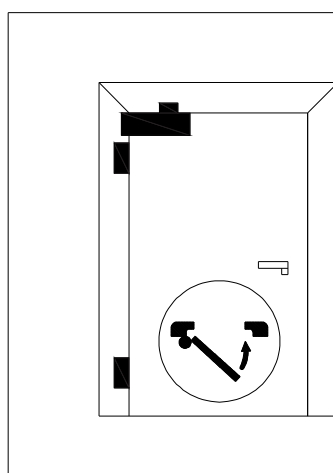
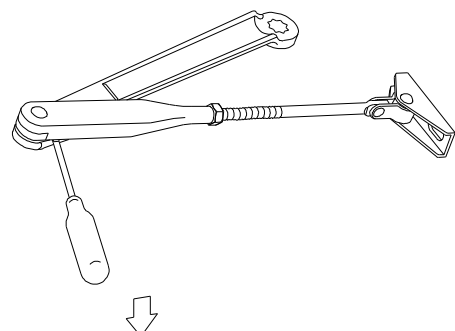
13

43

Alinhar pelo topo da porta
Set to top of door

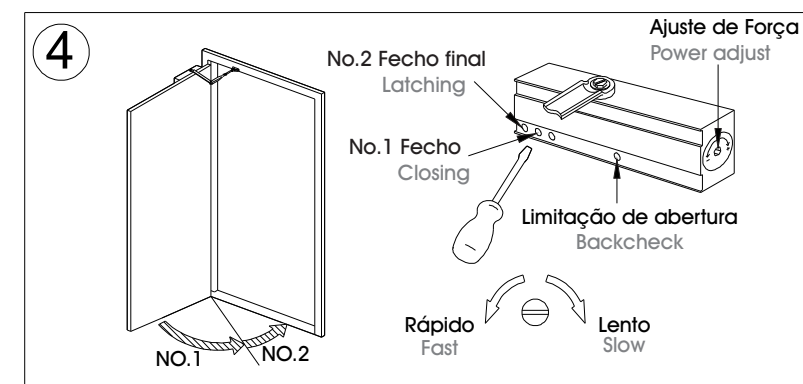
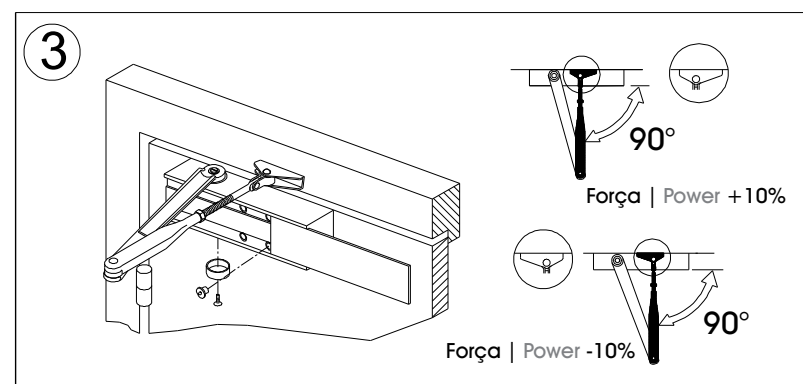
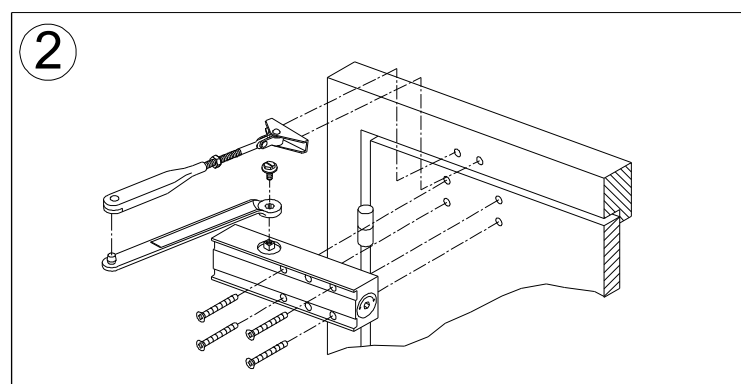
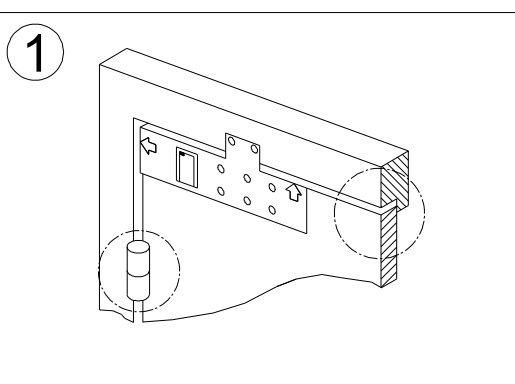
Ø2.5	Ø4.2
	M5

Dobradilha
Hinge



232

100



Ajuste da Força | Power adjustment

CC : Sentido contrário ponteiros do relógio | Counterclockwise
C : Sentido ponteiros do relógio | Clockwise
* : Pré-ajustado | Factory Pre-set

Nº voltas No. turns	Direcção Direction	Tamanho Size
5	CC	3
*0	-	4
3	C	5
8	C	6