



Ficha técnica do produto

Technique product file/ Ficha técnica del produto

Data: 03.01.2019

Versão: 2.0

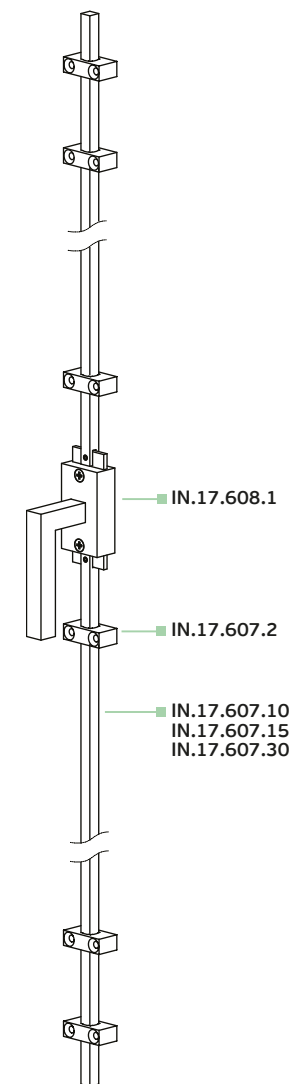
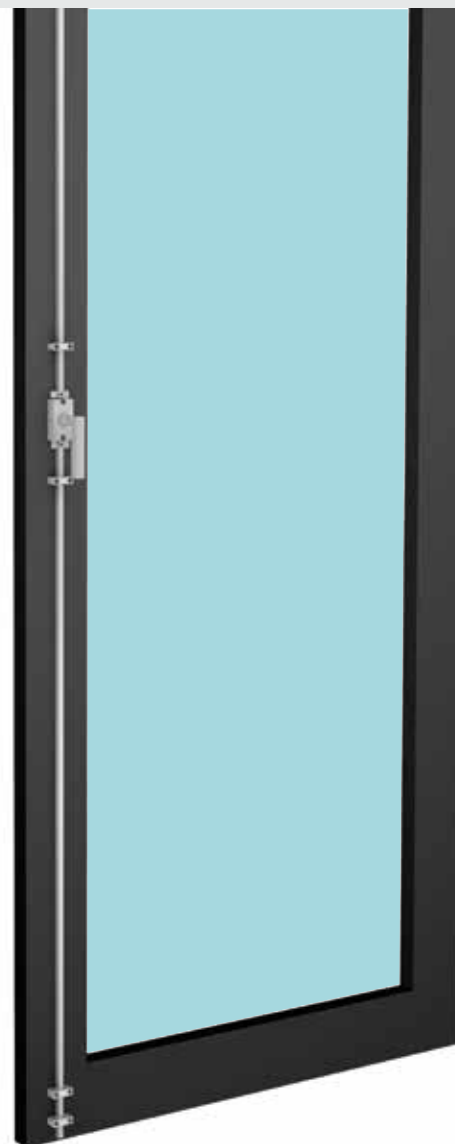
IN.17.608

Ferragens diversas/
General hardware/ Herrajes diversas

ET: 1471/ 2015

Documento confidencial / Confidential document / Documento confidencial @ JNF 2019 www.jnf.pt

Descrição / Description / Descripción	Cremona / Window latch / Cremona de ventana
Versão / Version / Versión	2.0
Data / Date / Data	03.01.2019
Material / Material / Material	Aço inoxidável / Stainless steel / Acero inoxidable - EN 1.4301
Acabamento / Finish / Acabado	Satinado / Satin / Satin



T. (+351) 224 663 230 / F. (+351) 224 839 841 / e-mail - jnf@jnf.pt / www.jnf.pt

Os produtos apresentados seguem especificações técnicas internas da J. Neves & Filhos S. A. As dimensões são meramente indicativas. Reservamos o direito de fazer alterações técnicas que permitam a melhor performance dos nossos produtos, sem aviso prévio. Todos os desenhos e fotografias são propriedade intelectual da J. Neves & Filhos S. A. As medidas apresentadas estão em milímetros.

The presented products follow technical specifications from J. Neves & Filhos S. A. The dimensions of the pieces presented are just for reference. We reserve the right to introduce technical improvements in our products without previous advice. All drawings and photographs are the intellectual property of J. Neves & Filhos S. A. All measures are presented in millimeters.

Los productos presentados siguen las especificaciones técnicas de J. Neves & Filhos S. A. Las dimensiones son aproximadas. Nos reservamos el derecho de realizar cambios técnicos que permitan obtener un rendimiento óptimo de nuestros productos sin previo aviso. Todos los dibujos y fotografías son propiedad intelectual de J. Neves & Filhos S. A. Las medidas se presentan en milímetros.

Rua das Mimosas, 849/851
Zona Industrial das Mimosas
S. Pedro da Cova | Ap. 75 4424-909
Gondomar, PORTUGAL

PÁGINA/ PAGE 1/5



Ficha técnica do produto

Technique product file/ Ficha técnica del produto

Data: 03.01.2019

Versão: 2.0

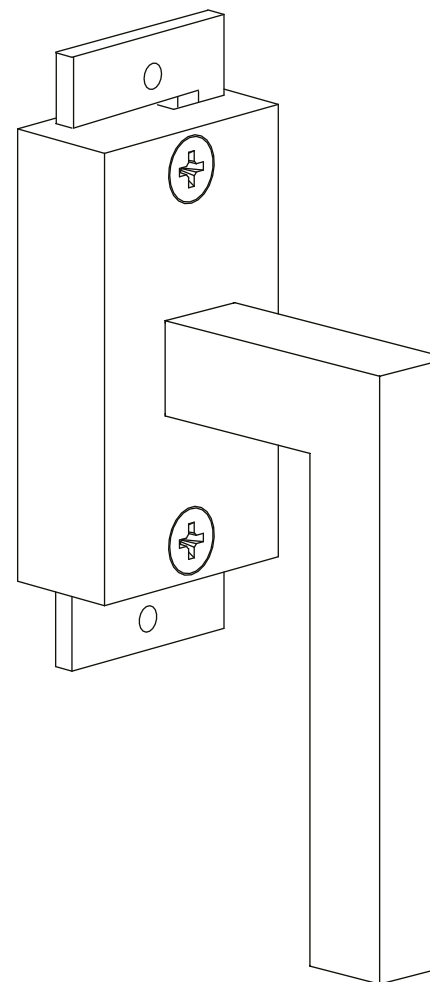
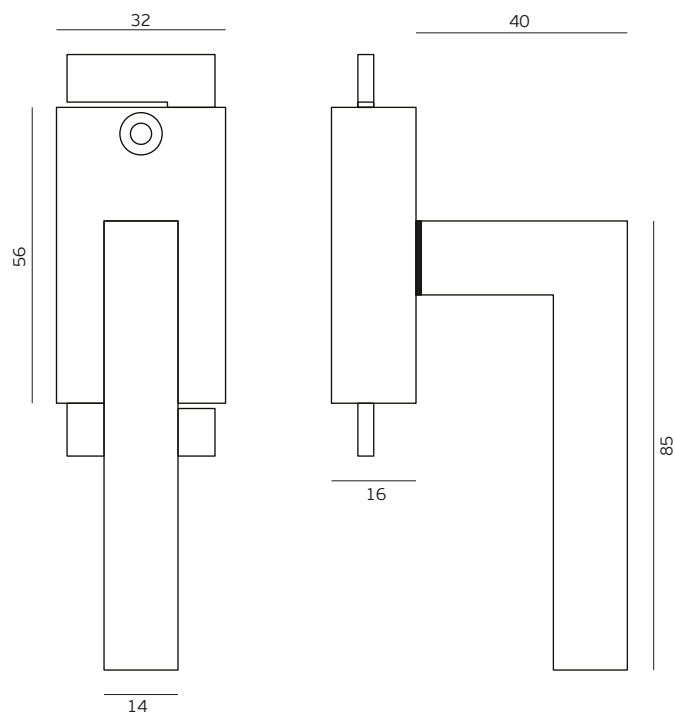
IN.17.608.1

Ferragens diversas/
General hardware/ Herrajes diversas

ET: 1471/ 2015

Documento confidencial / Confidential document / Documento confidencial @ JNF 2019 www.jnf.pt

Descrição / Description / Descripción	Mecanismo de Cremone / Latch mechanism / Mecanismo de cremone
Versão / Version / Versión	2.0
Data / Date / Data	03.01.2019
Material / Material / Material	Aço inoxidável / Stainless steel / Acero inoxidable - EN 1.4301
Acabamento / Finish / Acabado	Satinado / Satin / Satin



T. (+351) 224 663 230 / F. (+351) 224 839 841 / e-mail - jnf@jnf.pt / www.jnf.pt

Os produtos apresentados seguem especificações técnicas internas da J. Neves & Filhos S. A. As dimensões são meramente indicativas. Reservamos o direito de fazer alterações técnicas que permitam a melhor performance dos nossos produtos, sem aviso prévio. Todos os desenhos e fotografias são propriedade intelectual da J. Neves & Filhos S. A. As medidas apresentadas estão em milímetros.

The presented products follow technical specifications from J. Neves & Filhos S. A. The dimensions of the pieces presented are just for reference. We reserve the right to introduce technical improvements in our products without previous advice. All drawings and photographs are the intellectual property of J. Neves & Filhos S. A. All measures are presented in millimeters.

Los productos presentados siguen las especificaciones técnicas de J. Neves & Filhos S. A. Las dimensiones son aproximadas. Nos reservamos el derecho de realizar cambios técnicos que permitan obtener un rendimiento óptimo de nuestros productos sin previo aviso. Todos los dibujos y fotografías son propiedad intelectual de J. Neves & Filhos S. A. Las medidas se presentan en milímetros.

Rua das Mimosas, 849/851
Zona Industrial das Mimosas
S. Pedro da Cova | Ap. 75 4424-909
Gondomar, PORTUGAL

PÁGINA/ 2/5
PAGE



Ficha técnica do produto

Technique product file/ Ficha técnica del produto

Data: 03.01.2019

Versão: 2.0

IN.17.607.2

Ferragens diversas/
General hardware/ Herrajes diversas

ET: 1471/ 2015

Documento confidencial / Confidential document / Documento confidencial @ JNF 2019 www.jnf.pt

Descrição / Description / Descripción

Guia para vareta / Latch guide / Guia para cremona

Versão / Version / Versión

2.0

Data / Date / Data

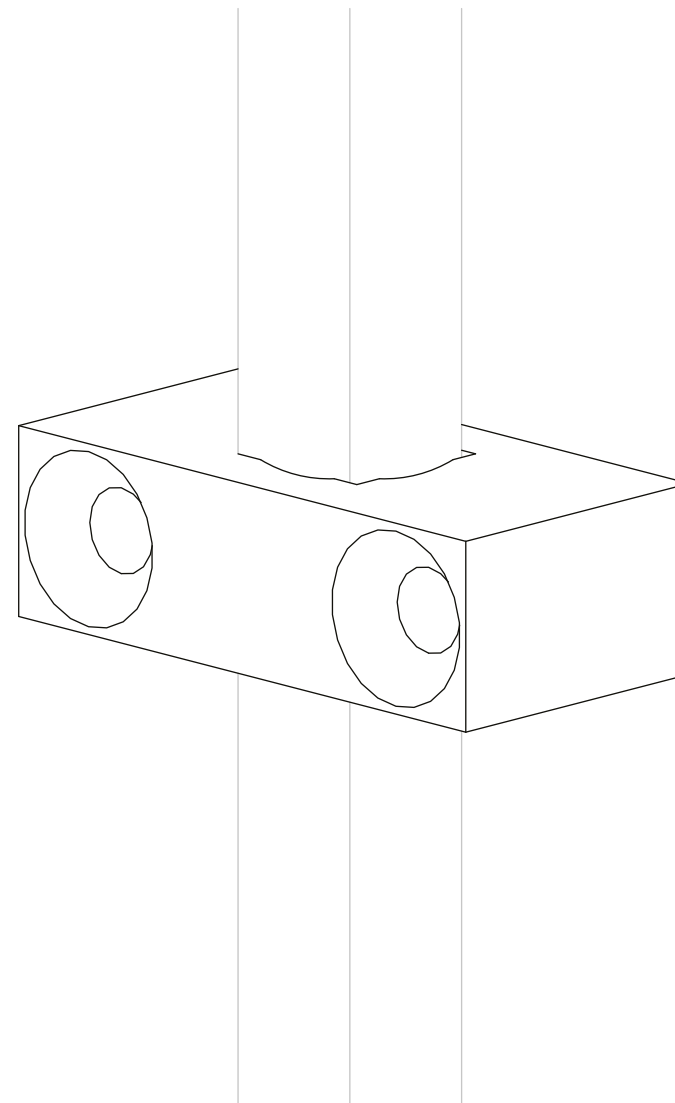
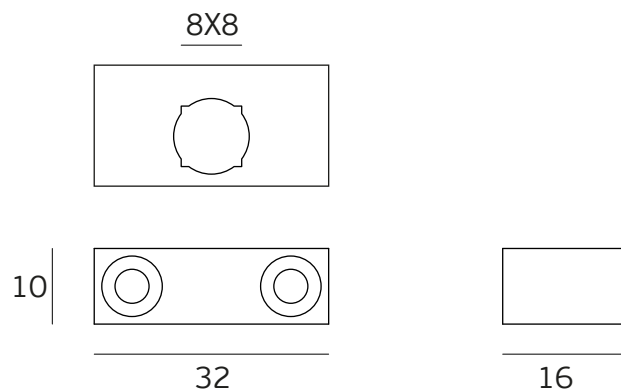
03.01.2019

Material / Material / Material

Aço inoxidável / Stainless steel / Acero inoxidable - EN 1.4301

Acabamento / Finish / Acabado

Satinado / Satin / Satin



T. (+351) 224 663 230 / F. (+351) 224 839 841 / e-mail - jnf@jnf.pt / www.jnf.pt

Os produtos apresentados seguem especificações técnicas internas da J. Neves & Filhos S. A. As dimensões são meramente indicativas. Reservamos o direito de fazer alterações técnicas que permitam a melhor performance dos nossos produtos, sem aviso prévio. Todos os desenhos e fotografias são propriedade intelectual da J. Neves & Filhos S. A. As medidas apresentadas estão em milímetros.

The presented products follow technical specifications from J. Neves & Filhos S. A. The dimensions of the pieces presented are just for reference. We reserve the right to introduce technical improvements in our products without previous advice. All drawings and photographs are the intellectual property of J. Neves & Filhos S. A. All measures are presented in millimeters.

Los productos presentados siguen las especificaciones técnicas de J. Neves & Filhos S. A. Las dimensiones son aproximadas. Nos reservamos el derecho de realizar cambios técnicos que permitan obtener un rendimiento óptimo de nuestros productos sin previo aviso. Todos los dibujos y fotografías son propiedad intelectual de J. Neves & Filhos S. A. Las medidas se presentan en milímetros.

Rua das Mimosas, 849/851
Zona Industrial das Mimosas
S. Pedro da Cova | Ap. 75 4424-909
Gondomar, PORTUGAL

PÁGINA/ 3/5
PAGE



Ficha técnica do produto

Technique product file/ Ficha técnica del produto

Data: 03.01.2019

Versão: 2.0

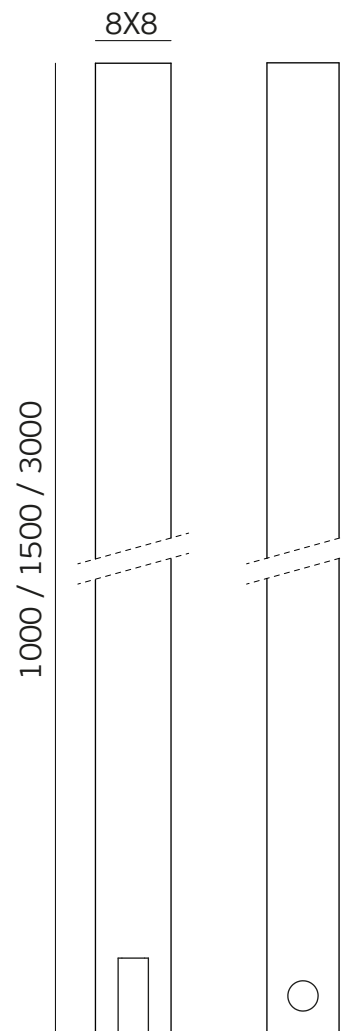
IN.17.607.10/15/30

Ferragens diversas/
General hardware/ Herrajes diversas

ET: 1471/ 2015

Documento confidencial / Confidential document / Documento confidencial @ JNF 2019 www.jnf.pt

Descrição / Description / Descripción	Vareta quadrada/ Square rod / Vareta cuadrada - 1000/1500/3000mm
Versão / Version / Versión	2.0
Data / Date / Data	03.01.2019
Material / Material / Material	Aço inoxidável / Stainless steel / Acero inoxidable - EN 1.4301
Acabamento / Finish / Acabado	Satinado / Satin / Satin



T. (+351) 224 663 230 / F. (+351) 224 839 841 / e-mail - jnf@jnf.pt / www.jnf.pt

Os produtos apresentados seguem especificações técnicas internas da J. Neves & Filhos S. A. As dimensões são meramente indicativas. Reservamos o direito de fazer alterações técnicas que permitam a melhor performance dos nossos produtos, sem aviso prévio. Todos os desenhos e fotografias são propriedade intelectual da J. Neves & Filhos S. A. As medidas apresentadas estão em milímetros.

The presented products follow technical specifications from J. Neves & Filhos S. A. The dimensions of the pieces presented are just for reference. We reserve the right to introduce technical improvements in our products without previous advice. All drawings and photographs are the intellectual property of J. Neves & Filhos S. A. All measures are presented in millimeters.

Los productos presentados siguen las especificaciones técnicas de J. Neves & Filhos S. A. Las dimensiones son aproximadas. Nos reservamos el derecho de realizar cambios técnicos que permitan obtener un rendimiento óptimo de nuestros productos sin previo aviso. Todos los dibujos y fotografías son propiedad intelectual de J. Neves & Filhos S. A. Las medidas se presentan en milímetros.

Rua das Mimosas, 849/851
Zona Industrial das Mimosas
S. Pedro da Cova | Ap. 75 4424-909
Gondomar, PORTUGAL

PÁGINA/ PAGE 4/5



Ficha técnica do produto

Technique product file/ Ficha técnica del produto

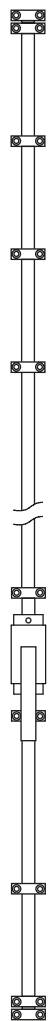
Data: 03.01.2019

Versão: 2.0

IN.17.608

Ferragens diversas/
General hardware/ Herrajes diversas

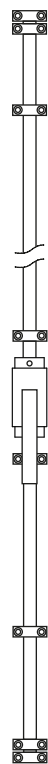
ET: 1471/ 2015



MÁX: 4000mm
IN.17.608.1 (x1)
IN.17.607.2 (x10)
IN.17.607.10 (x1)
IN.17.607.30 (x1)



MÁX: 3000mm
IN.17.608.1 (x1)
IN.17.607.2 (x9)
IN.17.607.30 (x1)



MÁX: 2500mm
IN.17.608.1 (x1)
IN.17.607.2 (x8)
IN.17.607.10 (x1)
IN.17.607.15 (x1)



MÁX: 2000mm
IN.17.608.1 (x1)
IN.17.607.2 (x8)
IN.17.607.10 (x2)



MÁX: 1500mm
IN.17.608.1 (x1)
IN.17.607.2 (x6)
IN.17.607.15 (x1)



MÁX: 1000mm
IN.17.608.1 (x1)
IN.17.607.2 (x6)
IN.17.607.10 (x1)

T. (+351) 224 663 230 / F. (+351) 224 839 841 / e-mail - jnf@jnf.pt / www.jnf.pt

Os produtos apresentados seguem especificações técnicas internas da J. Neves & Filhos S. A. As dimensões são meramente indicativas. Reservamos o direito de fazer alterações técnicas que permitam a melhor performance dos nossos produtos, sem aviso prévio. Todos os desenhos e fotografias são propriedade intelectual da J. Neves & Filhos S. A. As medidas apresentadas estão em milímetros.

The presented products follow technical specifications from J. Neves & Filhos S. A. The dimensions of the pieces presented are just for reference. We reserve the right to introduce technical improvements in our products without previous advice. All drawings and photographs are the intellectual property of J. Neves & Filhos S. A. All measures are presented in millimeters.

Los productos presentados siguen las especificaciones técnicas de J. Neves & Filhos S. A. Las dimensiones son aproximadas. Nos reservamos el derecho de realizar cambios técnicos que permitan obtener un rendimiento óptimo de nuestros productos sin previo aviso. Todos los dibujos y fotografías son propiedad intelectual de J. Neves & Filhos S. A. Las medidas se presentan en milímetros.

Rua das Mimosas, 849/851
Zona Industrial das Mimosas
S. Pedro da Cova | Ap. 75 4424-909
Gondomar, PORTUGAL

PÁGINA/ 5/5
PAGE