



OH102DK

herraje oscilobatiente sin llave

Información del Producto

Code: 3803D003INXX0

Acabado: acero inox mate

UNIT: Juego

Colección: CONE

Designer: Osiris Hertman

EAN code: 8718009406571

CONE by Osiris Hertman

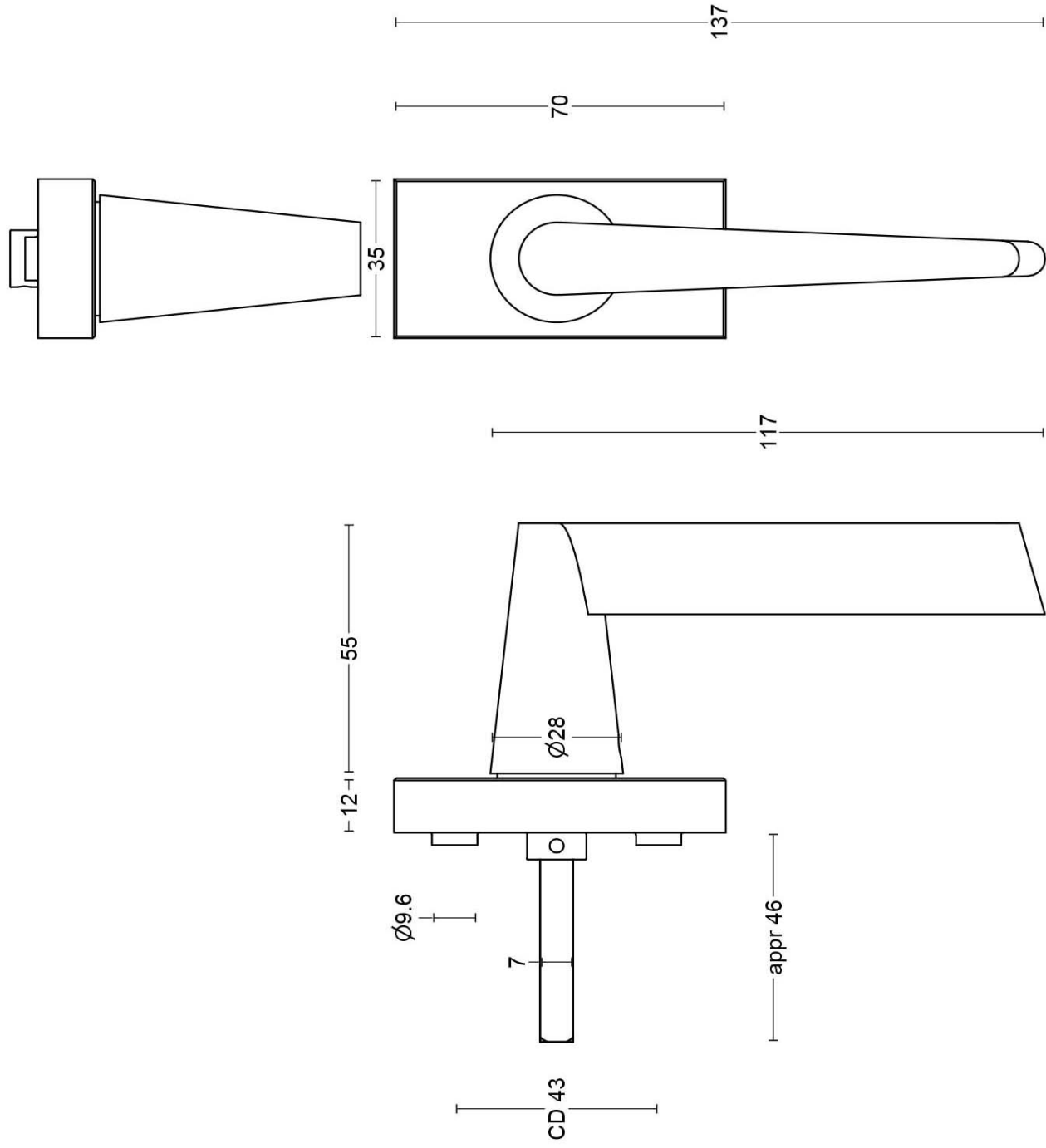
La serie CONE es un concepto total que consiste de herrajes para puertas, ventanas y muebles.

Acabados

- acero inox mate
- PVD mate negro

CONE OH102-DK

non-locking tilt and turn
window handle
stainless steel



Version: V01		Type: CONE OH102-DK	
FORMANI HOLLAND B.V. EUROPALAN 12 6169 AB MAASTRICHT-AIRPORT NL T +31 (0)43 309 90 00 INFO@FORMANI.COM WWW.FORMANI.COM		Description: non-locking tilt and turn window handle stainless steel	
Formani filename: 3803D003_OH102-DK_V01.dwg		Format: A3	
Drawn by: Christian Brimbois			
Creation date: 8-3-2021			

FORMANI®

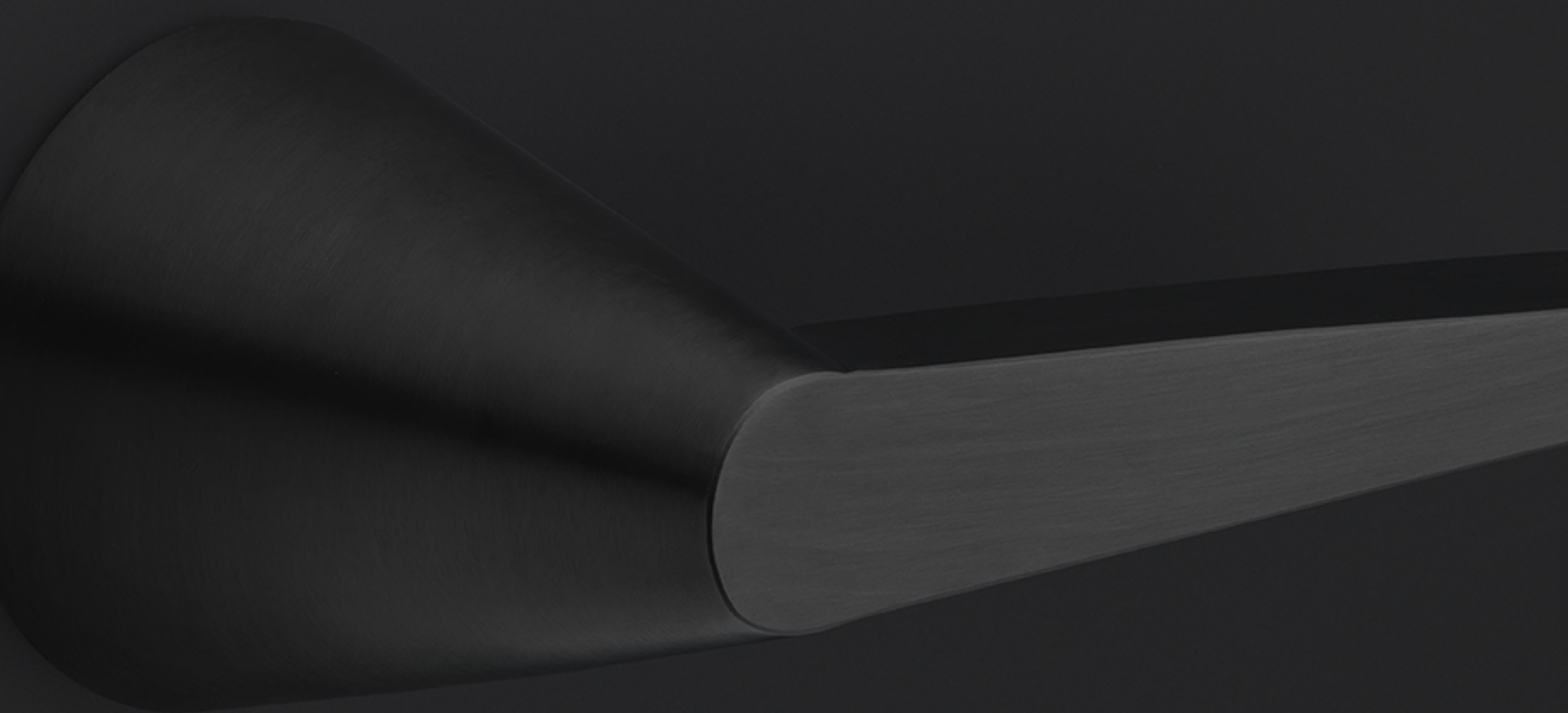
CONE

by Osiris Hertman

La manilla **CONE**, inspirada en el tirador de una caja fuerte, destaca por su carácter sofisticado y atemporal. El cuello se estrecha, obteniéndose una característica forma de cono y debido a la ausencia de una roseta la manilla parece flotar sobre la puerta. El nivel de acabado sublime de la manilla fabricada de una sola pieza es excepcional y una prueba de precisión técnica. La forma sin costuras irradia un carácter sereno, pero también contribuye en gran medida a disfrutar de un interior más bello. A manilla **CONE** ha recibido el premio de diseño **Red Dot Design Award 2021** en la categoría 'Diseño de producto'. El jurado comentó: El diseño de la manilla **CONE** combina un aspecto muy minimalista con una calidad de producción de última tecnología obteniéndose un conjunto sólido. La manilla premiada forma parte de la serie de herrajes **CONE** completa, formada por herrajes de puerta y de ventana, tiradores de mueble y otros accesorios. La serie **CONE** está disponible en dos acabados: nuestro **PVD mate negro más reciente** y **acero inoxidable mate**'.

CONE

by Osiris Hertman



FORMANI®



Osiris Hertman

Tillburg, 1972

Filosofía de diseño: Me gusta incorporar el paisaje en mis interiores; la influencia de la naturaleza es esencial. Básicamente, se puede aprender todo a través de la naturaleza: la calidez de la ropa, la suavidad que se esconde dentro de los materiales duros, la flexibilidad de las cosas, la cohesión. Cada cosa armoniza con todo lo demás.

‘Osiris Hertman considera que lo importante es crear armonía entre la arquitectura y el diseño de interiores. En su trabajo utiliza, en la medida de lo posible, luz natural en combinación con unos materiales oscuros e intensos, artesanales y elegidos con esmero para encontrar el equilibrio entre el lujo (discreto) y la serenidad. Los detalles contribuyen en gran medida a este equilibrio y así es también como nació la colección de herrajes CONE. La manilla ofrece acceso a algo valioso y por eso puede ser una joya modesta, a la vez que llamativa. Desvía por un momento su atención al aquí y el ahora. El diseño único, que se inspira en el tirador de una caja fuerte, la perfección técnica y la calidad de la manilla CONE ofrecen uniformidad, equilibrio y funcionalidad. Una creación conjunta y perfectamente en

FORMANI®

**línea con la filosofía de diseño tanto de Osiris Hertman, como de
FORMANI.'**

Formani Holland b.v.
Europalaan 12
6199 AB
Maastricht-Airport

T: +31(0)43 308 9000
E: info@formani.com

Numero de cámara de comercio:
146 27 479

FORMANI®

Brand story

FORMANI ha crecido mucho los últimos diez años. Ha pasado de ser una empresa familiar neerlandesa a ser una prestigiosa marca de diseño en todo el mundo. De manilla de puerta a concepto total. De desarrollo propio de productos a colaboraciones con diseñadores de prestigio. Este desarrollo gira, sobre todo, en torno a la ambición y la audacia. Además, el lema 'Obsessed with details' (obsesión por los detalles) caracteriza todo lo que hacemos. Del producto al proceso y de la estrategia al servicio. Puesto que son precisamente los detalles los que marcan la diferencia entre bien y perfecto. En FORMANI, 'lo meramente bueno es el enemigo de la perfección'..
